

1981

GEDA

- Centri di lavoro speciali a Controllo Numerico
- Special NC-Machining Centers
- 的端头找到刀具路径的

1981

GEDA

GEDA srl
 Via Vivaldi, 26
 22066 Mariano Comense (CO) - Italy
 Tel. +39 031 750966 - Fax +39 031 750967
 www.greda.it - info@greda.it

Catalogo Generale
 General Catalogue
 综合目录





GREDA inizia la propria attività nel 1981 a Mariano Comense (Italia) nel cuore dell'area tecnologica della produzione lombarda del mobile e in uno dei più importanti distretti del design italiano (Brianza).

Piero Daschini e Marianna Daschini rappresentano la seconda generazione di questa azienda familiare, che gestiscono con un approccio personalizzato alle svariate richieste di un mercato caratterizzato sempre più da volatili tendenze. Greda propone una vasta serie di centri di lavoro a controllo numerico per la lavorazione non solo del legno massello ma anche del pannello. La preziosa esperienza conseguita, le ricerche e lo sviluppo di progetti all'avanguardia hanno portato l'azienda ad espandere la propria tecnologia anche nel settore delle materie plastiche, dell'alluminio e materiali compositi. Questi sono i presupposti che hanno permesso a Greda di affermare sempre più il proprio successo anche a livello mondiale.

→ *In 1981 Greda set up its own activity in Mariano Comense, in the heart of the technological area of the Lombard furniture and in one of the most important district of the Italian design (Brianza). Piero Daschini and Marianna Daschini are the second generation of this family-based business company that manage with a customized approach the several demands of a market featuring more and more volatile trends.*

Greda offers a wide range of NC-machining centers for the solid wood and the panel processing.

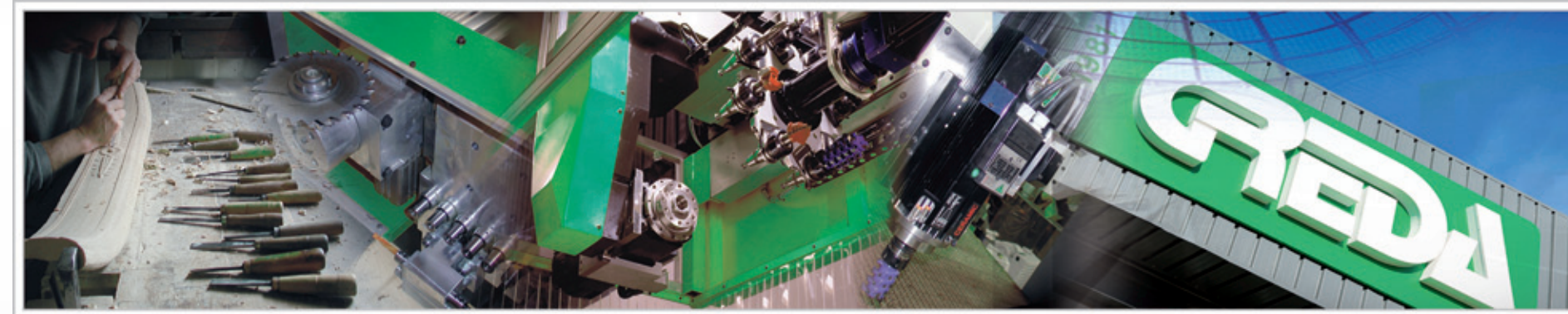
The development still goes on: thanks to successful results of researches and innovative project developments, Greda has been able to spread its own technology even in the plastic, aluminum and composites sectors.

These have been the prerequisites that have enabled the company to achieve more and more success on the international market.

→ Greda 公司在1981年成立于Mariano Comense，该区域是伦巴家具的技术核心区，也是意大利最重要的设计区域（Brianza）。Marianna Daschini和 Piero Daschini是这个家族制公司的第二代，根据客户的需求定制机器。定制化是Greda公司最重要的特点，这是企业所有者通过灵活的a组织和与客户的稳固的关系来保证的：与客户稳定的关系以及和经验交流学习使得设备技术性能持续改进。

Greda为实木和板式加工领域提供了多种加工中心。这些机器适合于：椅子、桌子、门、窗、扶手椅、家具、乐器以及预制房屋。

持续开发：归因于研究的成功和创新型的项目，Greda的业务甚至扩展到了塑料、铝和复合材料。



Proporre soluzioni personalizzate per migliorare le capacità produttive di ogni singolo cliente garantendo al tempo stesso efficienza aziendale, versatilità di produzione e un' ineccepibile qualità del prodotto finito.

Mantenere un rapporto diretto con la clientela per favorire, mediante il confronto e lo scambio di esperienze, lo sviluppo di idee originali e innovative che contribuiscano sia alla crescita aziendale sia alla creazione di prodotti di qualità e alta tecnologia.

→ *Greda aims to offer customized solutions able to guarantee high production rate, business efficiency, production versatility and an excellent quality of the finished products.*

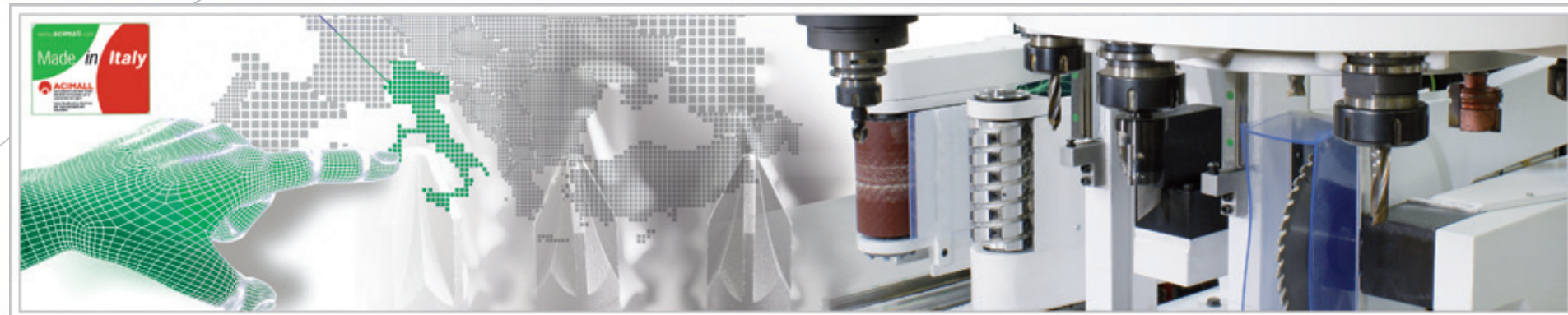
For this purpose, it is primary for Greda to keep a direct relationship with its own customers: the experience exchange creates original and innovative ideas that can lead to the growth of the company and to the development of high-technology solutions.

→ Greda 的目标是提供客户需求的解决方案，确保高生产率、商业效率、生产多用性和高质量的产品。为了这个目的，Greda保持了和用户的直接联系：经验交流保持原创性和持续改进，引领了公司的成长，开发了高技术的解决方案。

La Qualità del Made in Italy

Made in Italy

> 意大利制造



Tutte le macchine Greda vengono prodotte in Italia per garantire un attento ed accurato controllo su tutte le fasi produttive. Componenti e materie prime vengono selezionati ed acquistati dai migliori fornitori europei ed internazionali.

A rendere ogni macchina un orgoglio per il "Made in Italy" sono soprattutto la creatività, l'esperienza acquisita dalla tradizione del miglior distretto del mobile mondiale e il know-how tecnologico specifico sempre all'avanguardia.

→ *In order to guarantee a top-quality control through out the production, Greda undertakes its manufacturing in Italy. Component parts and raw materials are selected and purchased from leading European and international suppliers.*

The 'Made in Italy' label is being displayed proudly by Greda thanks to unlimited creativity, the traditional craftsmanship handed down in the best furniture area in the world, and specific avant-garde technological know-how. All fundamental prerequisites for a company constantly seeking to meet the needs of its international clientele.

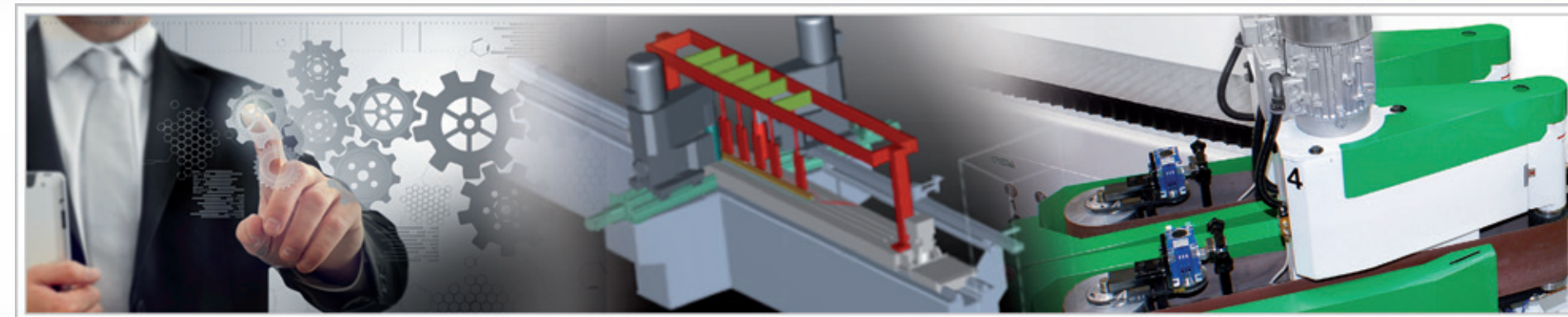
→ 为了保证在生产过程控制的高质量，Greda的工厂在意大利。部件和原材料选择的是欧洲领先的和国际化的供应商。

Greda引以为豪的“意大利制造”的标签，归因于无限的创造力、世界上最好的家具区域的传统手工艺和特定新技术。

Controllo Qualità

Quality Control

质量控制



Greda parte dal presupposto che strutture solide e rigide siano un elemento fondamentale per garantire la qualità di un centro di lavoro destinato a durare nel tempo. Per tale motivo, tutti i basamenti e le parti meccaniche sono sovradimensionati e sottoposti a specifici trattamenti di normalizzazione e sabbiatura.

Tutti i basamenti sono prodotti in Italia per consentire al nostro staff di ingegneri di verificare costantemente la qualità della carpenteria e delle lavorazioni.

→ *A solid and rigid structure is a must for a NC-machining center engineered to grant high quality standards and long-lasting performances. For that reason, all structures and mechanical parts are over dimensioned and undergone heat treatments processes.*

All structures are manufactured in Italy in order to allow our technical staff to control steadily the quality of carpentries.

→ 稳固和刚性结构是高质量、能长久运行的加工中心必备的条件。因为这个原因，所有的结构和机械部件都是超尺寸的和经过热处理的。为了便于技术人员控制工艺的稳定和一致，所有的结构都是在意大利制造的，避免了在组装工段的返工所带来的延迟发货。

Centri di lavoro a Portale Fisso



Fixed Bridge
NC-Machining Centers

固定桥架式加工中心



- p.08 **Sprinter R1 CU**
- p.09 **Sprinter R4**
- p.10 **Sprinter R3 CU**
- p.11 **Divà R2 + 2**
- p.12 **Divà R1 CU**
- p.13 **Divà R2 + R1 CU**

Mortatrici e Tenonatrici a CN



NC Mortisers
and Tenoners

数控榫头、榫眼机



- p.14 **Spirit CN**
- p.15 **TSDA CN**

Contornatrici NT/CNC



NC Copy Shapers
and Sanders

数控铣型砂光机



- p.16 **CFL NT**
- p.17 **CFL CNC**

Centri di lavoro a Montante Mobile



Mobile Up-right
NC-Machining Centers

移动立式加工中心



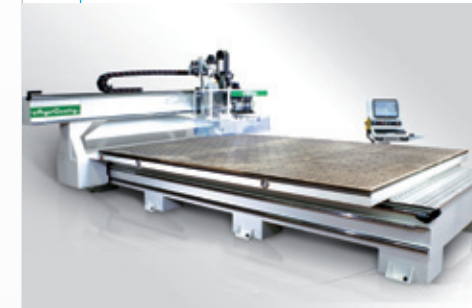
- p.18 **Poker V3**
- p.19 **Poker V4**
- p.20 **Mitika**
- p.21 **Venus**

Centri di lavoro a Portale Mobile



Gantry NC-Machining
Centers

龙门架加工中心



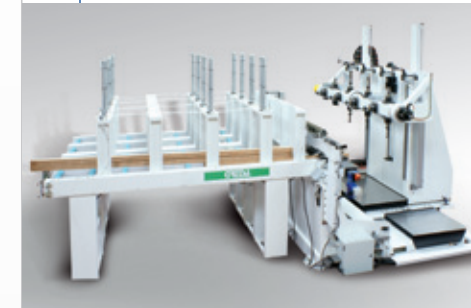
- p.22 **Argo Gantry 3A FT**
- p.23 **Argo Gantry 3A FT LS**
- p.24 **Argo Gantry 5A FT**
- p.25 **Argo Gantry 5A FT MD**

Centri di lavoro Speciali



Customized
NC-Machining Centers

客户定制加工中心



- p.26 **Split**
- p.27 **Argo Multiprocess**
- p.28 **Olimpia**
- p.29 **Giotto**

Sprinter R1 CU

Sprinter R4

Sprinter R1 CU

Sprinter R4



► SPRINTER R1 CU è un centro di lavoro a 5 assi interpolati che consente l'esecuzione di lavorazioni semplici e complesse su 5 facce del pezzo: forature, mortasature, tenonature, fresature, finger-joint, pantografature etc. La testa operatrice tipo R1CU è dotata di n. 1 elettromandrino da 12Kw, 24.000 rpm con cambio utensile automatico e magazzino a revolver a 12 posizioni.

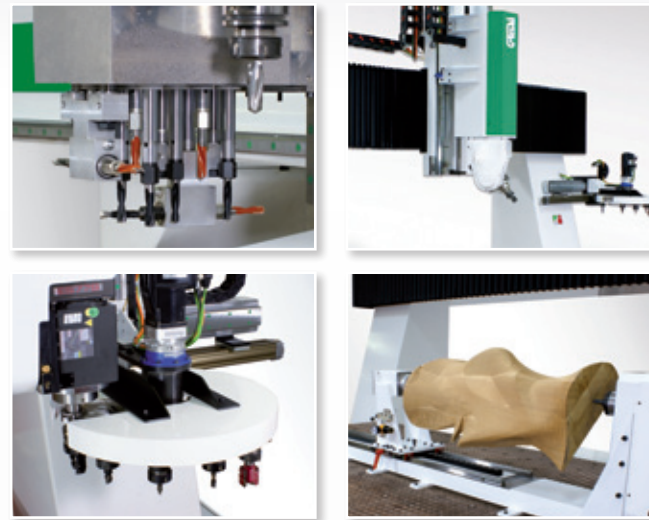
► SPRINTER R1 CU is a 5-interpolating axes NC-machining centre engineered to process simple and complex workings on 5 sides of a working piece: boring, mortising, tenoning, shaping, finger-joint, routing etc. The 5-axis operating head mod.R1CU features n.1 electro-spindle, 12Kw - 24.000 rpm - with tool-changing system and 12-position revolver tool-magazine.

► SPRINTER R1 CU 是五轴的加工中心，用于对工件的五个面进行从简单到复杂的加工，包括：钻孔、铣榫槽、开榫、成型、指接和铣型等。

Materiali Lavorati
Legno - Plastica - Alluminio - Corian

Materials
Wood - Plastic - Aluminium - Corian

材料
木材 - 塑料 - 铝 - 人造石



> Campi di Applicazione
Arredamento
Articoli sportivi
Strumenti musicali
Calci di fucili
Pubblicità - Stampi
Termoformatura
Automotive

> Fields of Application
Furnishing
Sporting goods industry
Musical instruments
Gun stock
Advertising - Modelling
Thermoformed products
Automotive

> 应用领域
家具
体育用品工业
乐器
枪托 - 广告业
模具 - 真空成型产品
汽车行业



► SPRINTER R4 è un centro di lavoro a 5 assi interpolati che consente l'esecuzione di lavorazioni semplici e complesse su 5 facce del pezzo: forature, mortasature, tenonature, fresature, finger-joint, pantografature etc. La testa operatrice tipo R4 è dotata di n. 4 elettromandrini indipendenti da 7,5Kw, 24.000 rpm.

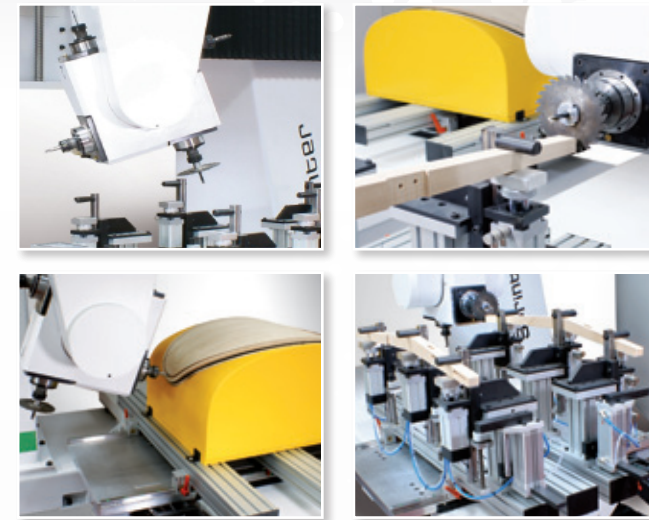
► SPRINTER R4 is a 5-interpolating axes NC-machining centre engineered to process simple and complex workings on 5 sides of a working piece: boring, mortising, tenoning, shaping, finger-joint, routing etc. The 5-axis operating head mod.R4 features n.4 independent electro-spindles, 7,5Kw - 24.000 rpm.

► SPRINTER R4 是五轴的加工中心，用于对工件的五个面进行从简单到复杂的加工。包括：钻孔、铣榫槽、开榫、成型、指接和铣型等。

Materiali Lavorati
Legno - Plastica - Alluminio - Corian

Materials
Wood - Plastic - Aluminium - Corian

材料
木材 - 塑料 - 铝 - 人造石



> Campi di Applicazione
Arredamento
Articoli sportivi
Strumenti musicali
Calci di fucili
Pubblicità - Stampi
Termoformatura
Generatori di energia
Automotive

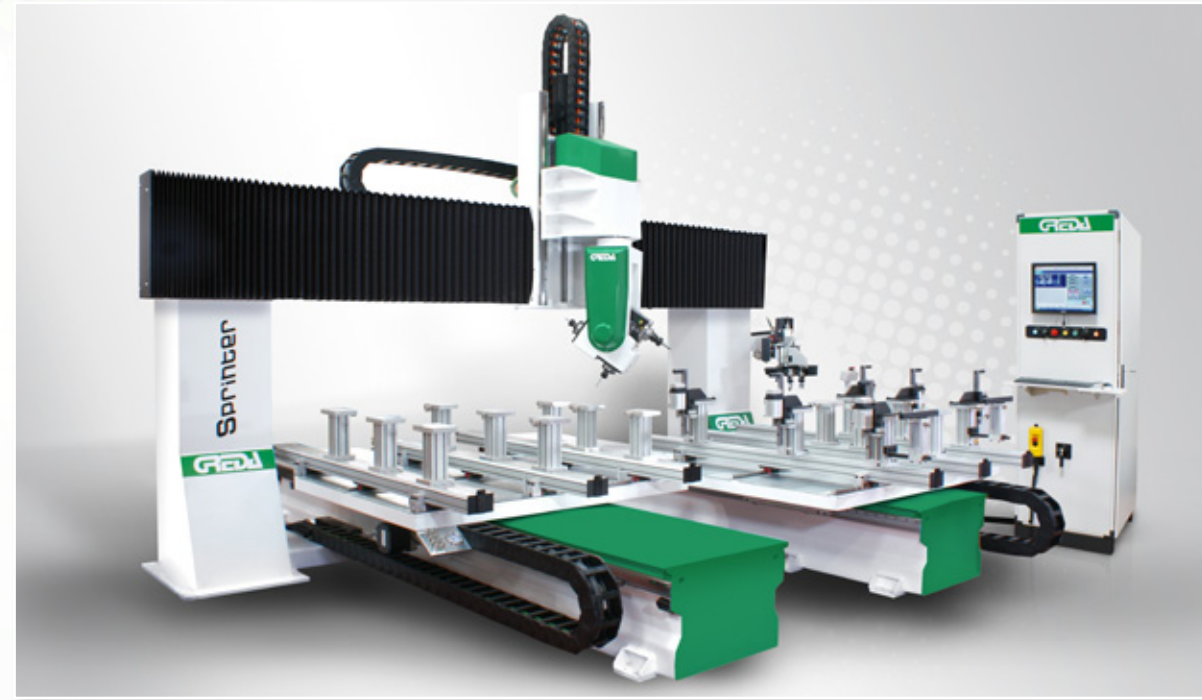
> Fields of Application
Furnishing
Sporting goods industry
Musical instruments
Gun stock
Advertising - Modelling
Thermoformed products
Power generation
Automotive

> 应用领域
家具
体育用品工业
乐器
枪托 - 广告业
模具 - 真空成型产品
发电设备
汽车行业

Sprinter R3 CU

Diva R2 + 2

Sprinter R3 CU



SPRINTER R3CU è un centro di lavoro a 5 assi interpolati che consente l'esecuzione di lavorazioni semplici e complesse su 5 facce del pezzo: forature, mortasature, tenonature, fresature, finger-joint, pantografature etc. La testa operatrice tipo R3CU è dotata di n. 2 elettromandri indipendenti 12Kw , 24.000 rpm, e n. 1 elettromandrino da 12Kw, 24.000 rpm con cambio utensile automatico e magazzino a revolver a 12 posizioni.

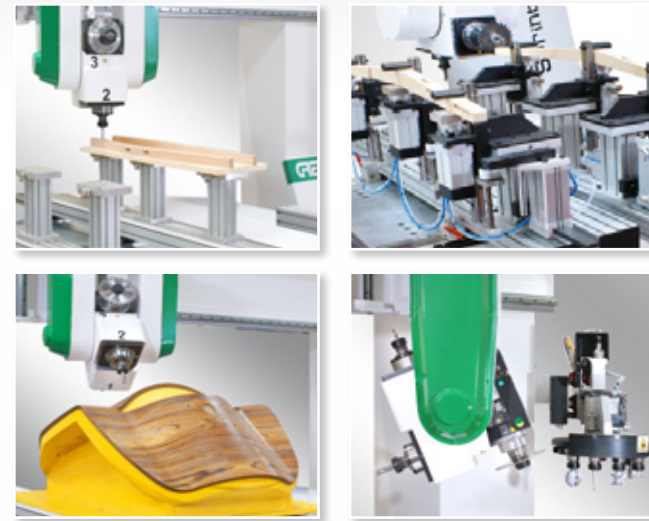
SPRINTER R3 CU is a 5-interpolating axes NC-machining centre engineered to process simple and complex workings on 5 sides of a working piece: boring, mortising, tenoning, shaping, finger-joint, routing etc. The 5-axis operating head mod. R3CU features n.2 independent electrospindels, 12 Kw - 24.000 rpm, and n.1 electro-spindle, 12Kw - 24.000 rpm - with tool-changing system and 12-position revolver tool-magazine.

SPRINTER R3 CU 是五轴的加工中心，用于对工件的五个面进行从简单到复杂的加工。包括：钻孔、铣榫槽、开榫、成型、指接和铣型等。

Materiali Lavorati
Legno - Plastica - Alluminio - Corian

Materials
Wood - Plastic - Aluminium - Corian

材料
木材 - 塑料 - 铝 - 人造石



> Campi di Applicazione
Arredamento
Articoli sportivi
Strumenti musicali
Calci di fucili
Pubblicità - Stampi
Termoformatura
Generatori di energia
Automotive

> Fields of Application
Furnishing
Sporting goods industry
Musical instruments
Gun stock
Advertising - Modelling
Thermoformed products
Power generation
Automotive

> 应用领域
家具
体育用品工业
乐器
枪托 - 广告业
模具 - 真空成型产品
发电设备
汽车行业



DIVA R2+2 è un centro di lavoro a 5 assi interpolati che consente l'esecuzione di lavorazioni su 5 facce del pezzo: forature, mortasature, tenonature, fresature, finger-joint, pantografature etc. La testa operatrice tipo R2+2 è dotata di n. 2 elettromandri a doppia uscita - 7,5Kw, 18.000 rpm. Diva R2+2 è disponibile in diverse dimensioni, con singolo o doppio bancale di lavoro con piano in bachelite (FT) o traverse mobili complete di supporti registrabili e pressori di bloccaggio (AT).

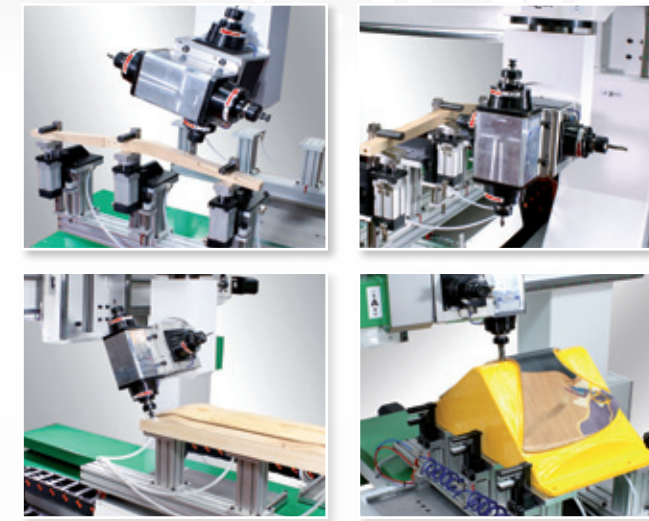
DIVA R2+2 is a 5-interpolating axes NC-machining centre engineered to process simple and complex workings on 5 sides of a working piece: boring, mortising, tenoning, shaping, finger-joint, routing etc. The 5-axis operating head mod. R2+2 features n. 2 double-outlet electrospindels, 7,5Kw - 18.000 rpm. DIVA R2+2 is available in different working sizes, with single or double working table with Bakelite matrix top (FT), adjustable benches complete with clamps (AT), or aluminum top (AL).

DIVA R2 + 2 是五轴的加工中心，用于对工件的五个面进行从简单到复杂的加工。包括：钻孔、铣榫槽、开榫、成型、指接和铣型等。

Materiali Lavorati
Legno - Plastica - Alluminio - Corian

Materials
Wood - Plastic - Aluminium - Corian

材料
木材 - 塑料 - 铝 - 人造石



> Campi di Applicazione
Arredamento
Articoli sportivi
Strumenti musicali
Calci di fucili
Pubblicità - Stampi
Automotive

> Fields of Application
Furnishing
Sporting goods industry
Musical instruments
Gun stock
Advertising - Modelling
Automotive

> 应用领域
家具
体育用品工业
乐器
枪托 - 广告业
汽车行业

Diva R2 + 2

Divà R1 CU



➔ DIVA R1CU è un centro di lavoro a 5 assi interpolati che consente l'esecuzione di lavorazioni su 5 facce del pezzo: forature, mortasature, tenonature, fresature, finger-joint, pantografature etc, il tutto racchiuso in uno spazio di meno di 9 m². La testa operatrice tipo R1CU è dotata di n.1 elettromandrino da 12Kw, 24.000 rpm con cambio utensile automatico e magazzino a revolver 12 posizioni.

➔ DIVA R1CU is a 5-interpolating axes NC-machining centre engineered to process simple and complex workings on 5 sides of a working piece: boring, mortising, tenoning, shaping, finger-joint, routing etc, all in a space of less than 9 m². The 5-axis operating head mod. R1CU features n.1 electro-spindle, 12Kw - 24.000 rpm - with tool-changing system and 12-position revolver tool-magazine.

➔ DIVA R1CU 是五轴的加工中心，用于对工件的五个面进行从简单到复杂的加工。，包括：钻孔、铣榫槽、开榫、成型、指接和铣型等。

Materiali Lavorati

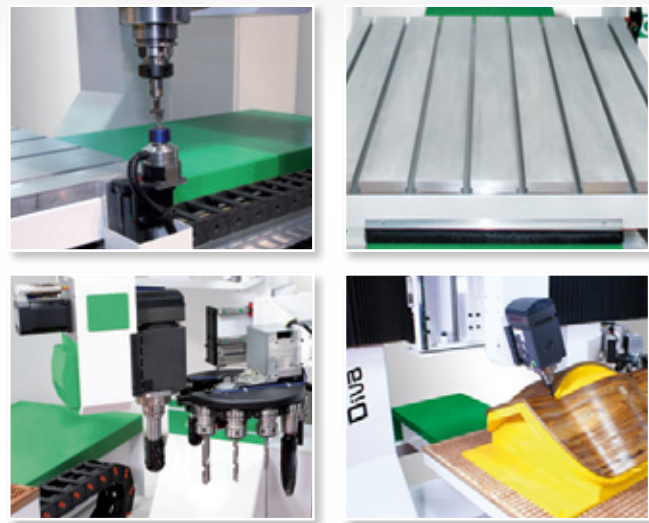
Legno - Plastica - Alluminio - Corian

Materials

Wood - Plastic - Aluminium - Corian

材料

木材 - 塑料 - 铝 - 人造石



> Campi di Applicazione

Arredamento
Articoli sportivi
Strumenti musicali
Calci di fucili
Pubblicità - Stampi
Termoformatura
Generatori di energia
Automotive



> Fields of Application

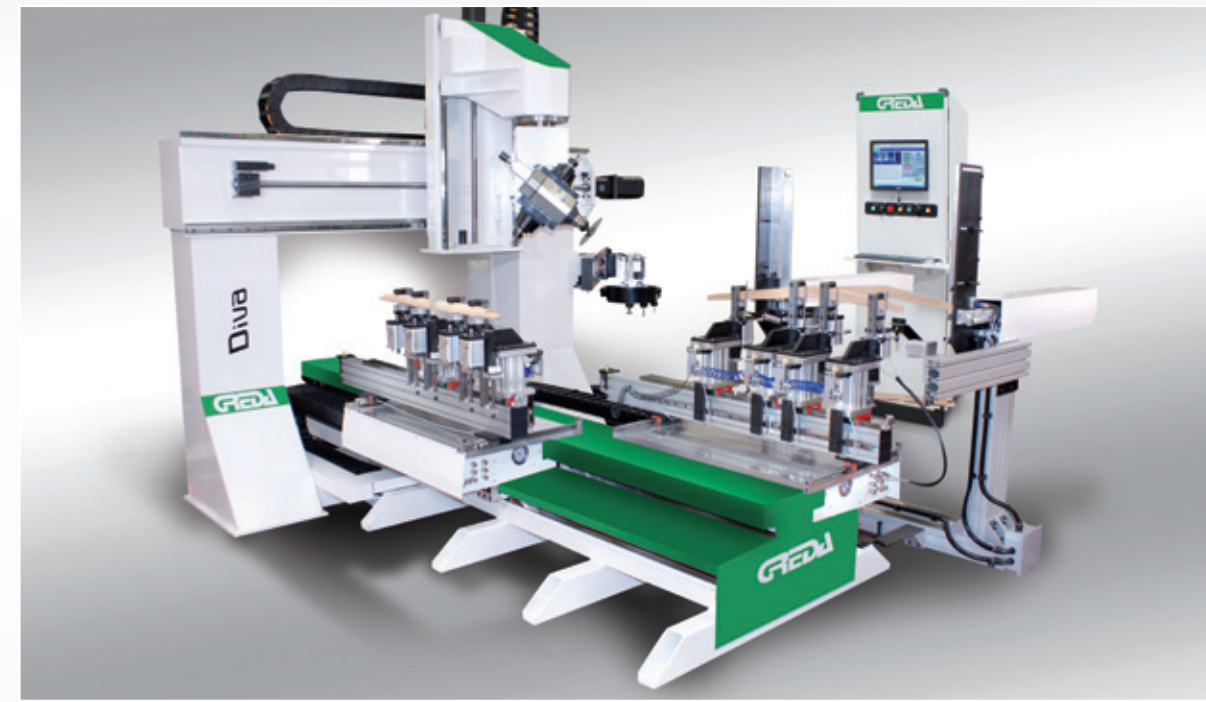
Furnishing
Sporting goods industry
Musical instruments
Gun stock
Advertising - Modelling
Thermoformed products
Power generation
Automotive



> 应用领域

家具
体育用品工业
乐器
枪托 - 广告业
模具 - 真空成型产品
发电设备
汽车行业

Divà R2 + R1 CU



➔ DIVA R2+R1CU è un centro di lavoro a 5 assi interpolati che consente l'esecuzione di lavorazioni su 5 facce del pezzo: forature, mortasature, tenonature, fresature, finger-joint, pantografature etc, il tutto racchiuso in uno spazio di meno di 9 m². La testa operatrice tipo R2+R1CU è dotata di n. 1 elettromandrino a doppia uscita - 7Kw, 18.000 rpm, n. 1 elettromandrino da 11Kw, 24.000 rpm con cambio utensile automatico e magazzino a revolver a 12 posizioni.

➔ DIVA R2+R1CU is a 5-interpolating axes NC-machining centre engineered to process simple and complex workings on 5 sides of a working piece: boring, mortising, tenoning, shaping, finger-joint, routing etc, all in a space of less than 9 m². The 5-axis operating head mod. R2+R1CU features n. 2 double-outlet electrospindles, 7,5Kw - 18.000 rpm - and n. 1 electro-spindle, 11Kw - 24.000 rpm - with tool-changing system and 12-position revolver tool-magazine.

➔ DIVA R2+R1CU 是五轴的加工中心，用于对工件的五个面进行从简单到复杂的加工。，包括：钻孔、铣榫槽、开榫、成型、指接和铣型等。

Materiali Lavorati

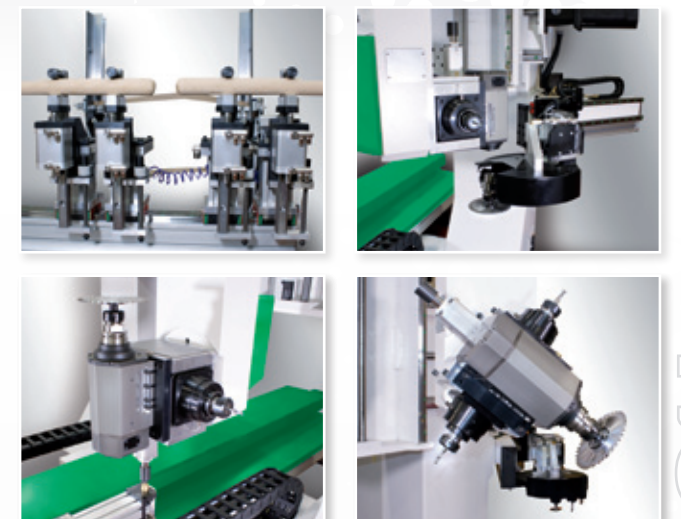
Legno - Plastica - Alluminio - Corian

Materials

Wood - Plastic - Aluminium - Corian

材料

木材 - 塑料 - 铝 - 人造石



> Campi di Applicazione

Arredamento
Articoli sportivi
Strumenti musicali
Calci di fucili
Pubblicità - Stampi
Termoformatura
Generatori di energia
Automotive



> Fields of Application

Furnishing
Sporting goods industry
Musical instruments
Gun stock
Advertising - Modelling
Thermoformed products
Power generation
Automotive



> 应用领域

家具
体育用品工业
乐器
枪托 - 广告业
模具 - 真空成型产品
发电设备
汽车行业



➤ SPIRIT CN è un mini centro di lavoro a due assi interpolati ideato per eseguire lavorazioni di testa a 45° e 90° (forature, mortasature, tenonature, intestature) nonché lavorazioni lungo un lato del pezzo (mortasature multiple, fresature e forature) su antine, cornici, nonché elementi di sedie, porte, finestre, in legno massello o in MDF rivestito.

➤ SPIRIT CN is a two axes NC-machining centre engineered to perform end-working operations at 45° and 90° (s.a. mortising, tenoning, end-cutting) and side working operations (s.a. multiple mortising, milling, drilling) on cabinet doors, frames, door and window elements made out of MDF or solid wood.

➤ SPIRIT CN 是双轴的加工中心，用于工件端部45度和90度加工（如开榫眼、铣榫头、端切）和侧面加工（如多榫眼、铣型、钻孔），适用于MDF或者实木的壁柜门、框、门窗部件等。

Materiali Lavorati
Legno - Plastica - Alluminio - Corian

Materials
Wood - Plastic - Aluminium - Corian

材料
木材 - 塑料 - 铝 - 人造石



> Campi di Applicazione
Arredamento

> Fields of Application
Furnishing

> 应用领域
家具



➤ TSDA CN è in grado di produrre qualsiasi tipo di tenone per mezzo di un utensile a tenonare, truciolatore o frese standard: tenoni arrotondati, squadrati, orizzontali, verticali, inclinati e spine. Il ciclo di lavoro comandato da controllo numerico consente di eseguire anche tenoni particolarmente lunghi. Ideale per la lavorazione sia di pezzi singoli che in piccola serie.

➤ TSDA/CN has been engineered to manufacture any kind of tenon using a tenoning tool, a cutter head, or standard cutters: round tenons, square tenons, horizontal, inclined or vertical tenons and dowels. Thanks to the NC-controlled working cycle, Spirit CN can machine big dimension tenons, as well.

➤ TSDA/CN 设计用于使用榫头刀、刀头或者标准刀具加工任何一种榫头：圆榫、直角榫、水平、倾斜或者垂直榫和圆榫。

Materiali Lavorati
Legno

Materials
Wood

材料
木材



> Campi di Applicazione
Arredamento

> Fields of Application
Furnishing

> 应用领域
家具

CFL NT



➤ CFL/NT è una serie di macchine ideata per eseguire lavorazioni di contornatura, fresatura e levigatura su elementi di sedie e pezzi in legno massiccio di forma allungata. La particolarità di questa macchina è di avere il movimento del carro comandato da CN, consentendo così di migliorare sia la qualità del pezzo finito che ridurre i tempi di produzione e di settaggio macchina.

➤ CFL/NT is a range of machines engineered for the shaping, contouring and sanding of chair elements and long-size solid wood pieces. The peculiarity of this machine is the NC-controlled table feeding that grants fast setting up-times, high quality out-puts at reduced working times.

➤ CFL/NT 是用于椅子或者长条形实木工件的仿形铣和砂光。CFL/NT 用途广泛，可以加工雪橇、滑雪板、框架等。该机器的特点是，CNC控制的进料台使得设置时间短，高产出，缩短工作时间。

Materiali Lavorati

Legno

Materials

Wood

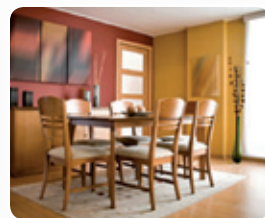
材料

木材



> Campi di Applicazione

Arredamento
Articoli sportivi
Automotive
Edilizia



> Fields of Application

Furnishing
Sporting goods industry
Automotive
Building



> 应用领域

家具
体育用品
汽车行业
建筑业

CFL CNC



➤ CFL/CNC è una serie di macchine a controllo numerico ideata per eseguire lavorazioni di contornatura, fresatura e levigatura su elementi di sedie e pezzi in legno massiccio di forma allungata. Il percorso di fresatura è ottenuto tramite un controllo numerico che interpola la posizione del carro con la posizione di ognuna delle unità operatrici in funzione.

➤ CFL/CNC is a range of machines engineered for the shaping, contouring and sanding of chair elements and long-size solid wood pieces. The milling path is generated thanks to a CNC able to interpolate the carriage position with the working position of each machining unit.

➤ CFL/CNC 是用于椅子或者长条形实木工件的仿形铣和砂光。CFL/CNC 用途广泛，可以加工雪橇、滑雪板、框架等。铣刀的路径由CNC生成，每个加工装置可以插入到加工位置。

Materiali Lavorati

Legno

Materials

Wood

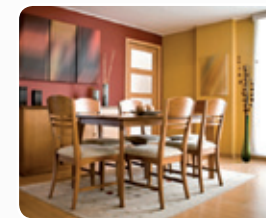
材料

木材



> Campi di Applicazione

Arredamento
Articoli sportivi
Automotive
Edilizia



> Fields of Application

Furnishing
Sporting goods industry
Automotive
Building



> 应用领域

家具
体育用品
汽车行业
建筑业

Poker V3



POKER V3 è un centro di lavoro dotato di più unità operatrici ideale per eseguire lavorazioni di fresatura, sgrossatura, contornatura, tornitura e levigatura in tutta sicurezza e in tempi di produzione ridotti. POKER V3 è equipaggiata di serie di un tornio controllato. A richiesta, è possibile collegare il tornio a un caricatore/scaricatore automatico, e munire il centro di lavoro di un bancale di lavoro.

POKER V3 is an NC-machining center featuring multi-operating units, engineered to process routing, cutting, shaping, turning, and sanding workings on a work piece in total safety and at reduced times. POKER V3 features n.1 NC-controlled lathe system for the piece turning. Upon request, it is possible to connect the lathe with an NC-controlled piece-loading and unloading system, and to equip the NC-machining center with a fix table.

POKER是具有3个内插入轴，多功能的加工中心。POKER不仅仅用于工件端头的加工（如铣榫头，开榫眼，钻孔，端切等），也可以用于铣型，镗铣，车削，砂光和雕刻。操作安全，缩短加工时间。

Materiali Lavorati

Legno

Materials

Wood

材料

木材



> Campi di Applicazione

Tornitura e Pantografatura di elementi in legno
Arredamento
Articoli sportivi
Strumenti musicali



> Fields of Application

Turning and milling of wooden elements
Furnishing
Sporting goods industry
Music instruments



> 应用领域

木质材料的车削和铣削
家具
体育用品行业
乐器

Poker V4



POKER V4 è un centro di lavoro dotato di più unità operatrici ideale per eseguire lavorazioni di fresatura, sgrossatura, contornatura, tornitura e levigatura in tutta sicurezza e in tempi di produzione ridotti. POKER V4 è dotata di due aree di lavoro, entrambe equipaggiate di un divisore controllato per la tornitura. A richiesta, è possibile dotare entrambi le aree di lavoro di sistemi di carico e scarico pezzi.

POKER V4 is an NC-machining center featuring multi-operating units, engineered to process routing, cutting, shaping, turning and sanding workings on a work piece in total safety and at reduced times. POKER V4 features two working areas, both equipped with an NC-controlled lathe system for the piece turning. Upon request, it is possible to equip both working areas with an NC-controlled piece-loading and unloading system.

POKER LC是具有3个内插入轴，多功能的加工中心。POKER不仅仅用于工件端头的加工（如铣榫头，开榫眼，钻孔，端切等），也可以用于铣型，镗铣，车削，砂光和雕刻。操作安全，缩短加工时间。需要特别说明的是，POKER LC左侧加工区台面是固定的，自动上下料系统与右侧的NC控制的旋转轴系统相连接。

Materiali Lavorati

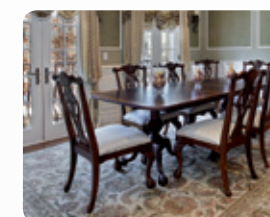
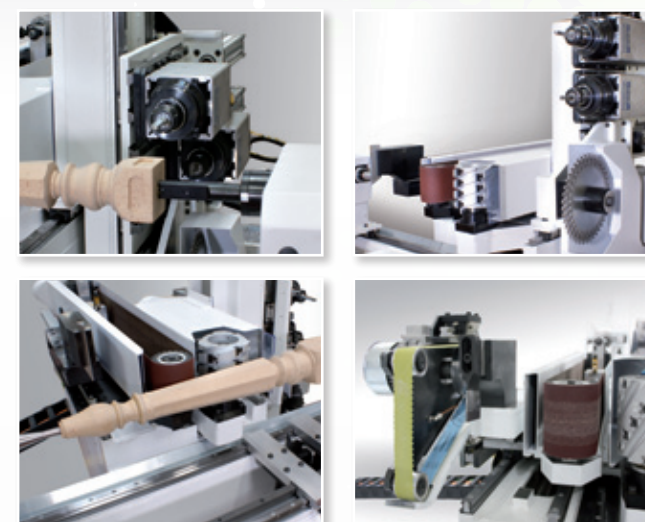
Legno

Materials

Wood

材料

木材



> Campi di Applicazione

Tornitura e Pantografatura di elementi in legno
Arredamento
Articoli sportivi
Strumenti musicali



> Fields of Application

Turning and milling of wooden elements
Furnishing
Sporting goods industry
Music instruments



> 应用领域

木质材料的车削和铣削
家具
体育用品行业
乐器

Mitika V



MITIKA V un centro di lavoro a 5 assi studiato per eseguire complesse lavorazioni di tornitura e pantografatura su elementi in legno massello. Oltre a tornire, MITIKA V esegue lavorazioni di fresatura, sagomatura, levigatura, e incisioni sul pezzo in un unico ciclo di lavoro e in tempi ridotti, grazie ad un sistema di cambio utensile mascherato e alla gestione simultanea del gruppo a fresare e a levigare, che assicurano una riduzione dei tempi ciclo. Grazie al sistema di carico e scarico pezzi automatico, MITIKA V lavora senza presidio dell'operatore

MITIKA V is a CNC-machining center with 5 interpolating axes engineered especially to process routing and turning operations of solid wood elements. Besides turning, MITIKA V executes milling, shaping, sanding and carving operation on a work piece at reduced working times, thanks to tool-changing at masked times and the jointly processing of the cutting and the sanding units. The automatic-piece loading and unloading system allows Mitika V to process without the presence of the operator.

MitikaV 加工中心是在实木（集成材）工件上进行车削和铣型加工的专用设备，具有5个内插入轴。在车削的侧边，MitikaV 可以在一个加工周期内进行铣、成型、砂光和雕刻的加工，以及数控的上、下料系统，这些都缩短了工作时间。

Materiali Lavorati	Materials	材料
Legno	Wood	木材



> Campi di Applicazione
 Tornitura e Pantografatura di elementi in legno
 Arredamento
 Articoli sportivi
 Strumenti musicali

> Fields of Application
 Turning and milling of wooden elements
 Furnishing
 Sporting goods industry
 Music instruments

> 应用领域
 木质材料的车削和铣削
 家具
 体育用品行业
 乐器

Venus

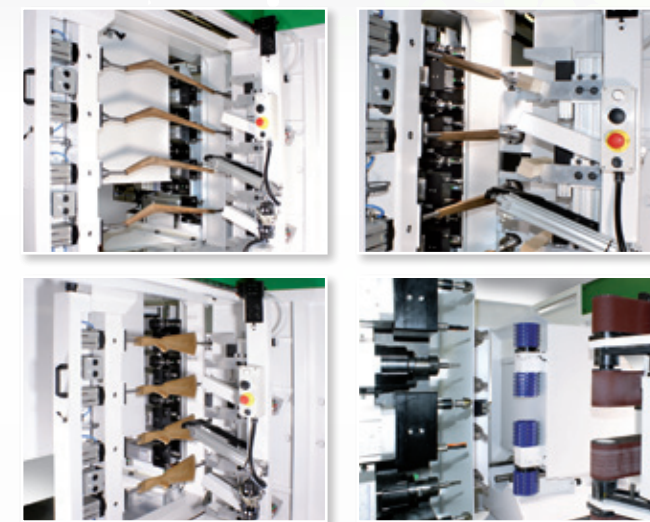


VENUS è un centro di lavoro a controllo numerico di alta produzione studiato per eseguire lavorazioni di tornitura, fresatura, levigatura, e foratura su elementi in legno massello. VENUS è dotato di gruppi multipli di lavoro e un carro mobile equipaggiato di un sistema di rotazione e bloccaggio dei pezzi tramite punta e contro-punta, per la lavorazione di 4 pezzi contemporaneamente. I tempi di produzione sono veloci grazie all'equipaggiamento di unità multiple di lavoro, assenza di cambio utensili, e un sistema di pre-carico pezzi gestito interamente da CN.

VENUS is an NC-machining center for the mass production industry engineered to process turning, sanding, shaping and boring operations of solid wood elements. VENUS is equipped with multi operating units and a mobile carriage for the rotation and the clamping of the work pieces through a head and tail stock system, in order to execute the machining of 4 pieces in one working cycle. The working times are very fast thanks to the equipment of multi operating units without tool-changers, and a fully NC-controlled piece pre-loading system.

VENUS è adatto per la lavorazione di parti in legno massello, per la tornitura, la fresatura, la levigatura e la foratura. VENUS è dotato di un sistema di rotazione e bloccaggio dei pezzi tramite punta e contro-punta, per la lavorazione di 4 pezzi contemporaneamente. I tempi di produzione sono veloci grazie all'equipaggiamento di unità multiple di lavoro, assenza di cambio utensili, e un sistema di pre-carico pezzi gestito interamente da CN.

Materiali Lavorati	Materials	材料
Legno	Wood	木材



> Campi di Applicazione
 Tornitura e Pantografatura di elementi in legno
 Arredamento
 Articoli sportivi
 Strumenti musicali

> Fields of Application
 Turning and milling of wooden elements
 Furnishing
 Sporting goods industry
 Music instruments

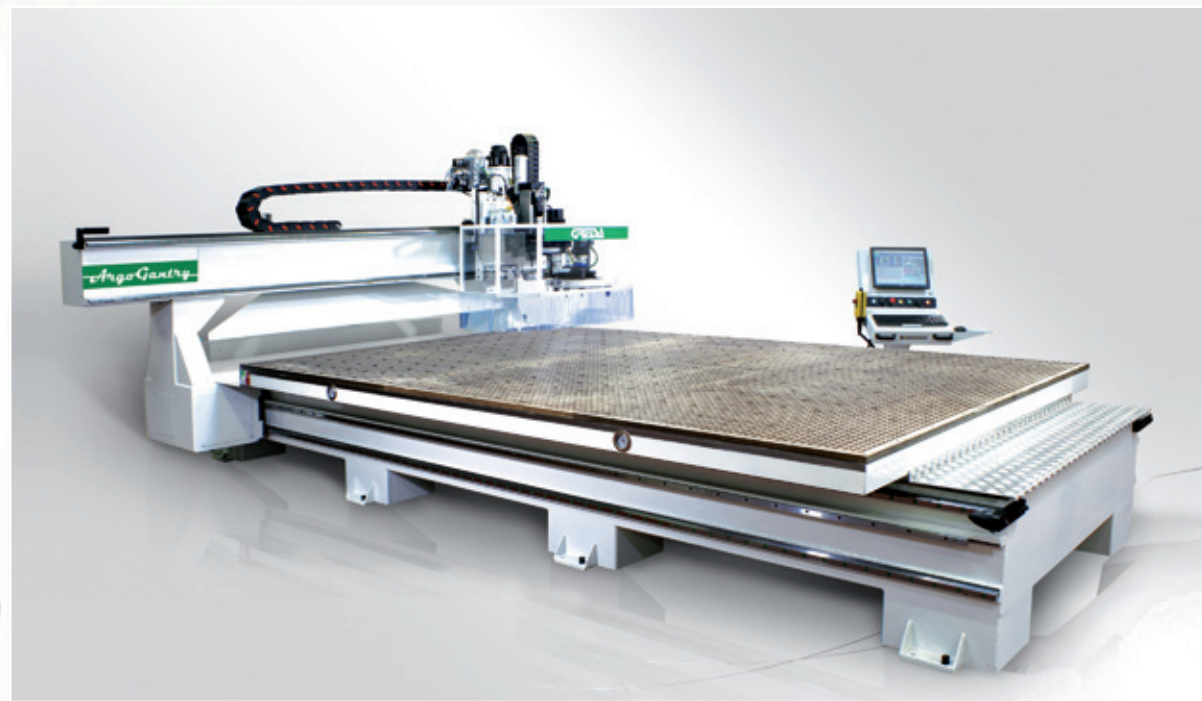
> 应用领域
 木质材料的车削和铣削
 家具
 体育用品行业
 乐器

Argo Gantry 3A FT

Argo Gantry 3A FT LS

Argo Gantry 3A FT

Argo Gantry 3A FT LS



- ▶ ARGO GANTRY 3A FT è un centro di lavoro a 3 assi interpolati ideato per la lavorazione in serie di pannellature di grandi dimensioni (nesting). Il centro di lavoro può essere equipaggiato di singola o doppia testa operatrice a 3 assi completa di magazzino utensili a revolver a 12 posizioni.
- ▶ ARGO GANTRY 3A FT is a 3 axes NC-machining center engineered for nesting machining and particularly for the mass production of details and paneling of big dimensions. ARGO GANTRY can be equipped with a single or a double 3-axis operating head with a 12-position revolver too-magazine. Multi-spindle boring units, lifting, loading and unloading system, on request.
- ▶ ARGO GANTRY 3A FT是3轴的加工中心，用于套裁加工、大批量产品的精加工以及大尺寸板件加工。根据需要可以配置：多轴钻孔单元、提升装置、上下料系统。

Materiali Lavorati
Legno - Plastica - Alucobond
Materiali Compositi e Espansi

Materials
Wood - Plastic - Alucobond
Composite elements - Foam

材料
木材 - 塑料 - 复合材料
复合单元 - 泡沫



> Campi di Applicazione
Arredamento
Sicurezza (Insonorizzazione)
Aeronautica
Navale
Pubblicità

> Fields of Application
Furnishing
Safety (Sound-proofing sector)
Aviation
Marine Industry
Advertising

> 应用领域
家具
防护（隔音领域）
航空
海运业
广告业



- ▶ ARGO GANTRY 3A FT LS è un centro di lavoro a 3 assi interpolati ideato per la lavorazione in serie di pannellature di grandi dimensioni (nesting), dotato di serie di un sistema di carico e carico pezzi completamente automatizzato. Possibilità di equipaggiamenti speciali quali teste di foratura multimandrino e gruppi lama.
- ▶ ARGO GANTRY 3A FT LS is an NC-machining center engineered for the nesting machining and particularly for the mass production of details and paneling of big dimensions. This NC-machining center is standard equipped with a full NC-controlled piece loading and unloading system. Multi-spindle boring units and multi saw-blades cutting units, upon request.

Materiali Lavorati
Legno - Plastica - Alucobond
Materiali Compositi e Espansi

Materials
Wood - Plastic - Alucobond
Composite elements - Foam

材料
木材 - 塑料 - 复合材料
复合单元 - 泡沫



> Campi di Applicazione
Arredamento
Sicurezza (Insonorizzazione)
Aeronautica
Navale
Pubblicità

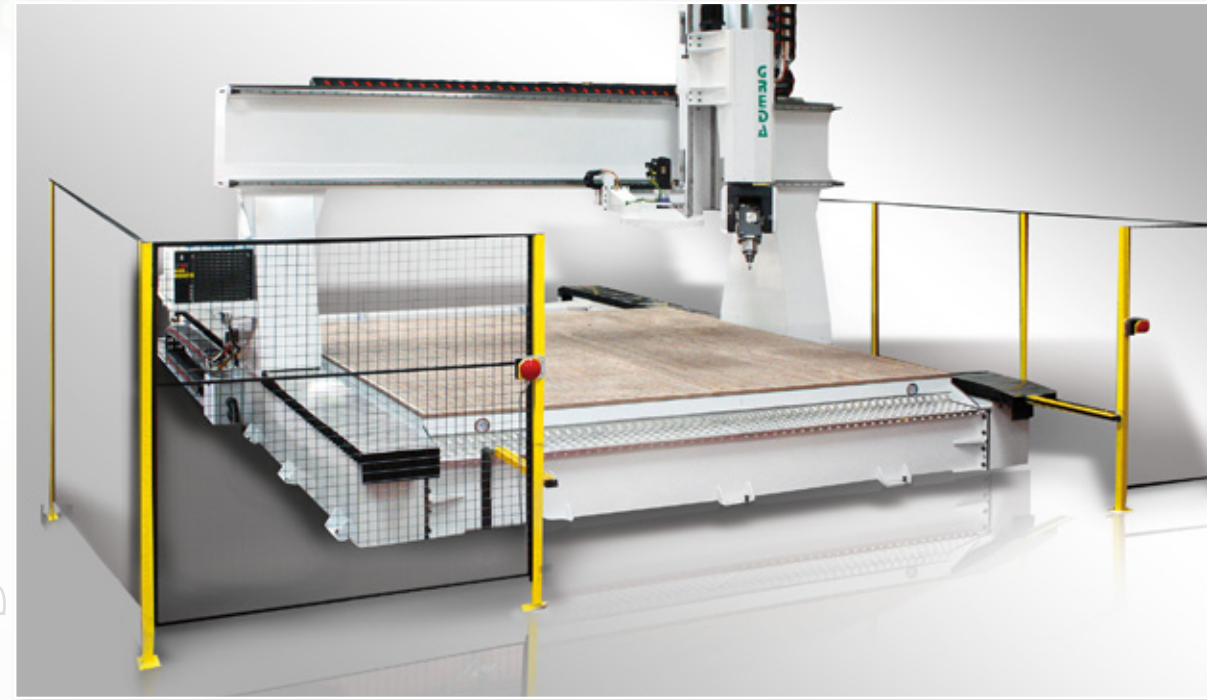
> Fields of Application
Furnishing
Safety (Sound-proofing sector)
Aviation
Marine Industry
Advertising

> 应用领域
家具
防护（隔音领域）
航空
海运业
广告业

Argo Gantry 5A FT

Argo Gantry 5A MD

Argo Gantry 5A FT



➤ ARGO GANTRY 5A FT è una linea di centri di lavoro a 5 assi interpolati con bancale fisso di lavoro e ponte mobile. Il centro di lavoro può essere dotato di più unità operatrici con magazzini utensili, teste di foratura multimandrino, sistemi di evacuazione sfridi e di carico/scarico pezzi. Il bancale fisso può essere frazionato in aree di lavoro in modo da consentire una lavorazione in pendolare anche di elementi diversi. Il piano può essere in Rexilon, Alluminio o MDF.

➤ ARGO GANTRY 5A is a range of 5 interpolating axes NC machining centers with fixed working table and mobile bridge structure. ARGO GANTRY 5A can be widely customized: the table top can be made out of Rexilon, Aluminium or MDF. According to the production needs, the pieces can be fixed through a vacuum system, blower pumps and/or special customized clamps.

➤ ARGO GANTRY 5A是5个内插入轴的加工中心，配置固定台面和可移动龙门架结构。ARGO GANTRY 5A 可以根据客户定制：台面可以是树脂材料、铝或者MDF。根据产品需要，工件可以通过吸盘系统，或者特制的夹具固定工件。根据需要，ARGO GANTRY 可以配置：多功能加工装置，附加刀库，多轴钻孔装置，木屑移出系统，上下料系统。

Materiali Lavorati
Legno - Plastica - Alluminio
Materiali Compositi e Espansi

Materials
Wood - Plastic - Alucobond
Composite elements - Foam

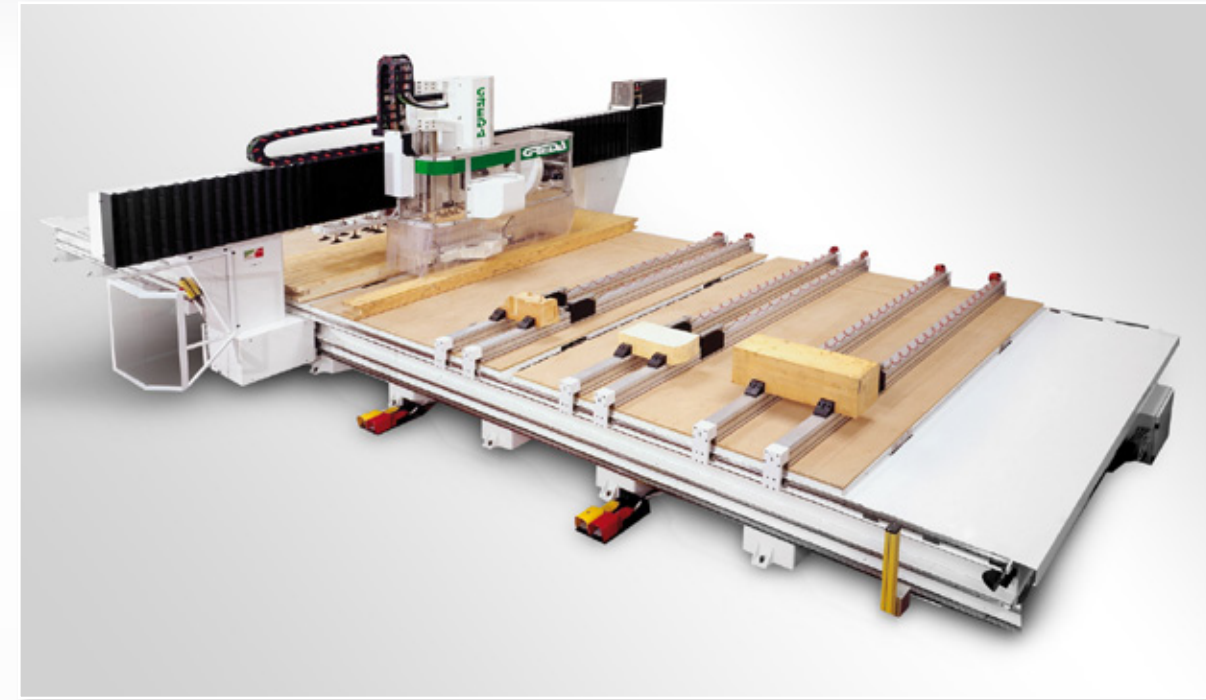
材料
木材 - 塑料 - 复合材料
复合单元 - 泡沫



> Campi di Applicazione
Arredamento
Modellerie
Sicurezza (Insonorizzazione)
Termoformati
Aeronautica
Navale

> Fields of Application
Furnishing
Modelling
Safety (Sound-proofing sector)
Thermoformed products
Aviation
Marine Industry

> 应用领域
家具
模具
防护（隔声领域）
热成型产品
海运业



➤ ARGO GANTRY 5A MD è un centro di lavoro a 5 assi interpolati ideato per la lavorazione di elementi particolarmente voluminosi, tra cui pareti, travi e coperture di materiali diversi (legno massello, lamellare, multistrato ed elementi compositi). L'ampiezza delle corse consente di eseguire le più svariate lavorazioni sulle 5 facce del pezzo in tutta rapidità e senza interventi continui da parte dell'operatore: fori passanti, scanalature, intagli, intestature, fresature, scassi per porte e finestre etc.

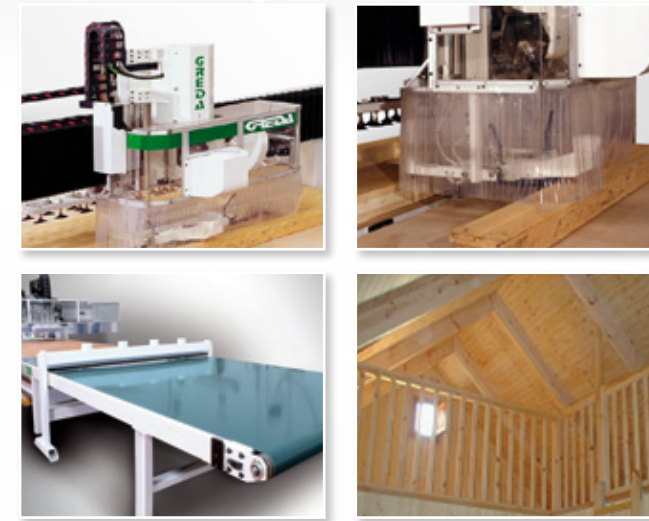
➤ ARGO GANTRY 5A MD is a 5-axes machining centre engineered to process big-sized elements s.a. wooden walls, wooden beams and coverings made out of solid wood, plywood, laminate wood and sandwich elements. The wide section working area allows to execute different working operations (through holes, carving, milling, cutting, shaping, holes on doors and windows etc.) on 5 sides of pieces of any shape and size, thus avoiding any handlings by the operator.

➤ ARGO GANTRY 5A MD是5轴加工中心，用于加工大尺寸的工件，如木质墙体，木梁和外露面为实木、胶合板、集成材和复合工件等。宽大的加工区域，可以在工件的5个面上对于任何形状、尺寸的工件实现不同的工作内容（门、窗上通孔，雕刻，铣型，切割，成型、钻孔等），而不需要操作者任何手工操作。

Materiali Lavorati
Legno - Plastica - Alucobond
Materiali Compositi e Espansi

Materials
Wood - Plastic - Alucobond
Composite elements - Foam

材料
木材 - 塑料 - 复合材料
复合单元 - 泡沫



> Campi di Applicazione
Arredamento
Sicurezza (Insonorizzazione)
Aeronautica
Navale
Pubblicità

> Fields of Application
Furnishing
Safety (Sound-proofing sector)
Aviation
Marine Industry
Advertising

> 应用领域
家具防护（隔声领域）
热成型产品
机动车
海运业
广告业

Argo Gantry 5A MD



➤ SPLIT è un centro di lavoro a controllo numerico a 3 assi speciale per la sezionatura di elementi curvati. SPLIT è equipaggiato di un sistema di taglio unico nel suo genere: grazie alle sue caratteristiche meccaniche è in grado di sezionare elementi curvati di diverse forme e spessori. Tutti i dispositivi di bloccaggio sono mobili e regolabili a secondo delle forme del pezzo da tagliare. Un motore a sezionare di grossa potenza consente il taglio multiplo utilizzando fino a 3 lame contemporaneamente: questo permette l'incremento della produttività senza pregiudicare la finitura dei pezzi lavorati. Le due aree di lavoro possono essere unite per consentire il taglio di pezzi particolarmente lunghi. A richiesta, SPLIT può essere equipaggiato di un'unità a 5 assi per consentire l'instestatura delle estremità dei pezzi.

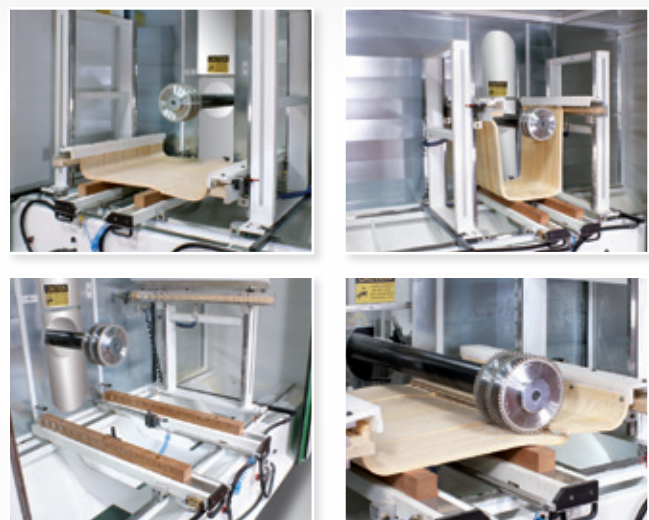
➤ SPLIT is a 3-axis NC-machining centre special for the cutting of plywood bent elements. Split is equipped with a special cutting system engineered by Greda, that allows the cutting of bent elements different in shape and size. The clamping system features vertical and horizontal fixing supports equipped with special easy-to-adjust clamps in order to make easier the positioning and fixing of the bent pieces. A powerful cutting motor enables multiple cuttings, even with 3 saw-blades, thus increasing the productivity without affecting the cutting quality of the parts.

➤ SPLIT是3轴的加工中心，用于切割弯曲的胶合木部件。Split配有GREDA特有的切割系统，可以实现不同形状、尺寸的弯曲工件的切割。装卡系统由垂直和水平支撑配置专用的易调节卡具，来是弯曲工件定位简单

Materiali Lavorati
Legno

Materials
Wood

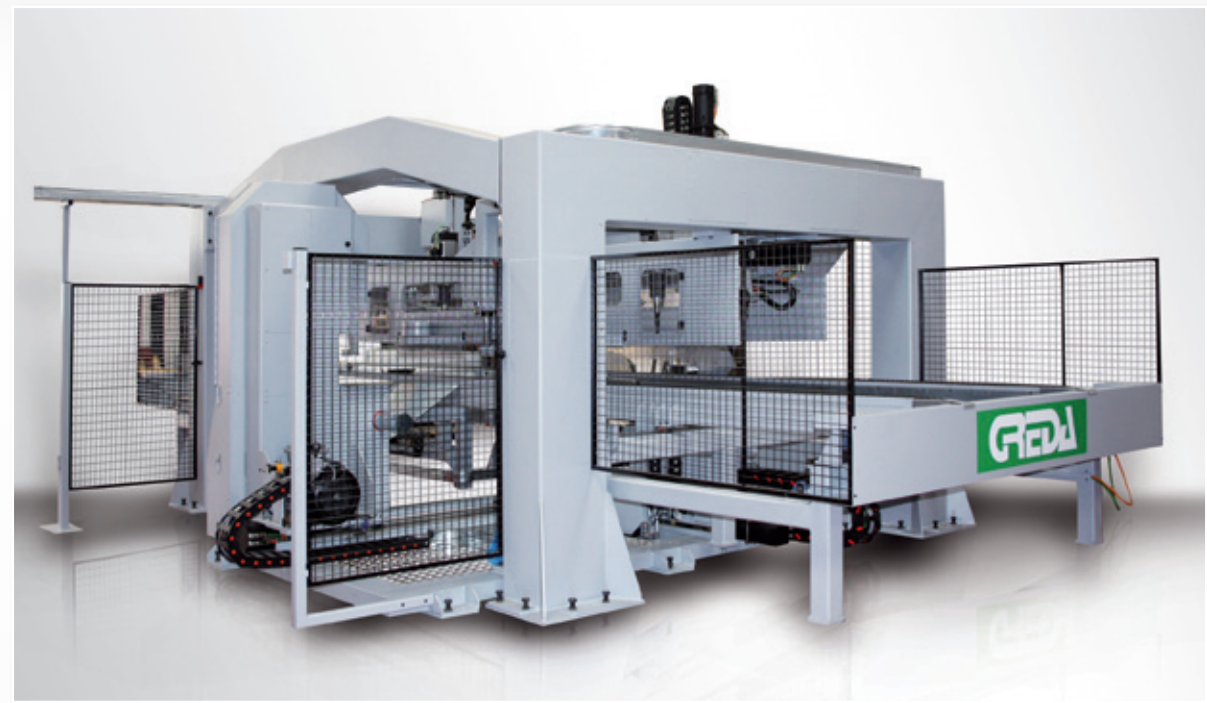
材料
木材



> Campi di Applicazione
Arredamento

> Fields of Application
Furnishing

> 应用领域
家具



➤ ARGO MULTIPROCESS è un centro di lavoro dedicato alla lavorazione completa di bobine porta cavo. E' dotato di un sistema completamente automatizzato e programmabile che permette la totale assenza dell'operatore durante il ciclo di lavoro. ARGO MULTIPROCESS è in grado di passare da una produzione di una bobina da diam. 500 ad una di diam. 2000 mm in un tempo inferiore a 60 sec.

➤ ARGO MULTIPROCESS has been especially engineered to process wooden reels. This NC-machining center is equipped with a completely computerized and programmable system with no need of operator presence. ARGO MULTIPROCESS can shift from a diam. 500 mm to a diam. 2000 mm reel in less than 60 sec.

➤ ARGO MULTIPROCESS 用于加工木质卷筒。该加工中心配置计算机和程序系统，不需要操作者参与。ARGO MULTIPROCESS 可以在60秒内从直径500mm转移到2000mm

Materiali Lavorati
Legno

Materials
Wood

材料
木材



> Campi di Applicazione
Imballaggi

> Fields of Application
Packing Industry

> 应用领域
包装领域



▶ OLIMPIA è un centro di lavoro a cinque assi interpolati, progettato per eseguire lavorazioni su profilati in alluminio, pvc, e leghe leggere.

▶ OLIMPIA is a 5-interpolated axis NC-machining centre engineered to perform working operations on aluminium, light alloy and PVC profiles.

▶ OLIMPIA是5个插入轴的数控加工中心，用于铝、轻合金和PVC型材的加工。

Materiali Lavorati

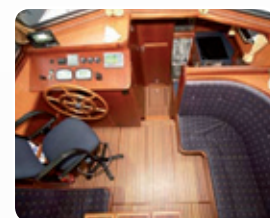
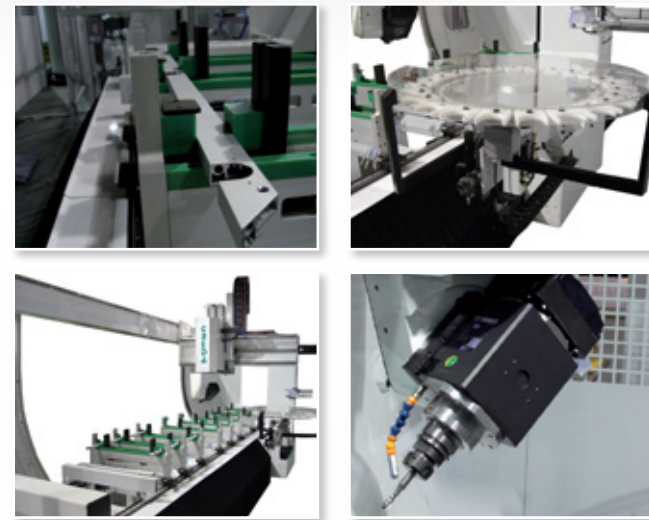
Alluminio - PVC

Materials

Aluminium - PVC

材料

铝 - PVC



> Campi di Applicazione

Arredamento
Nautica
Pubblicità



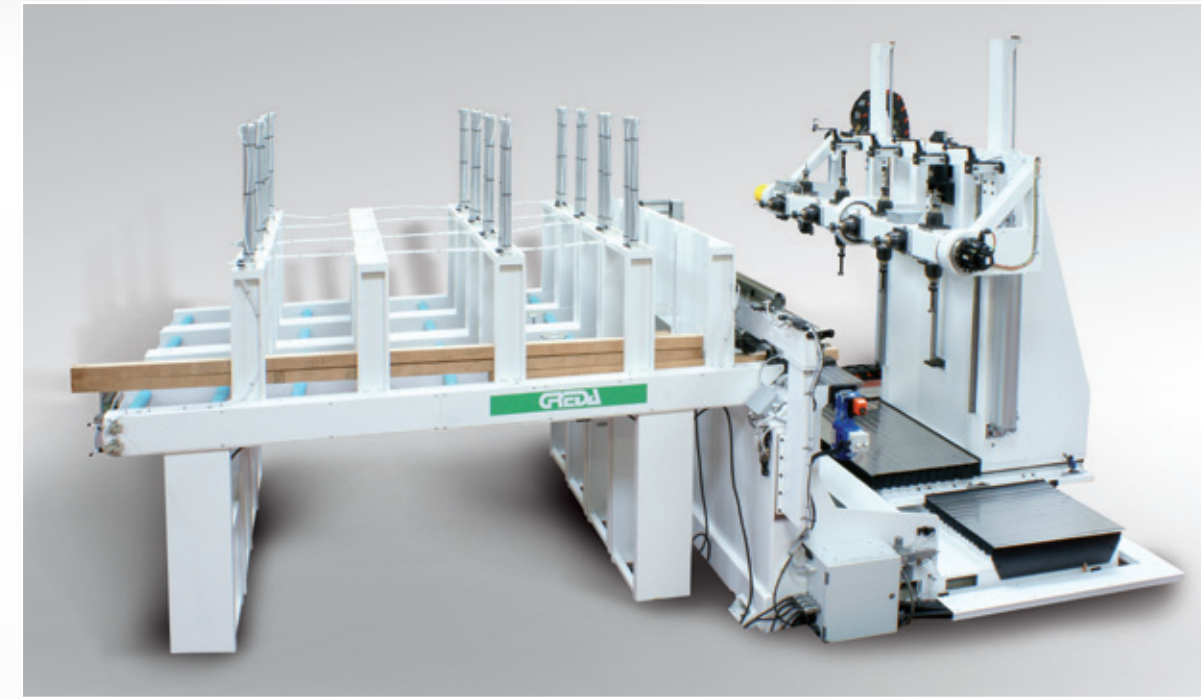
> Fields of Application

Furnishing
Nautical industry
Advertising



> 应用领域

家具
航海业
广告业



▶ GIOTTO è un centro di lavoro a 4 assi interpolati dedicato alla lavorazione di particolari elementi quali tacchi, pipe, manici di coltelli e calci di fucile. L'equipaggiamento di quattro teste operatrici complete di elettromandrine a doppia uscita di grande potenza, abbinato a un sistema di caricatori e scaricatori automatici, garantisce alta capacità produttiva, tempi di lavoro ridotti, flessibilità produttiva e un alto standard di finitura.

▶ GIOTTO has been especially engineered to machine components such as high heels, pipes, hand knives, gun stocks etc. The equipment of 4 operating units complete with powerful double-outlet electrospindles, and a full automatic and NC-controlled loading and unloading system, grant high production capacity, reduced working times, flexibility and high-quality standard.

▶ GIOTTO主要用于如高跟鞋、管子、手刀、枪托等。配置4个加工单元，具有双头输出的电子轴，全自动NC控制的上下料系统，确保实现高产量，减少工作时间，灵活性和高质量标准。

Materiali Lavorati

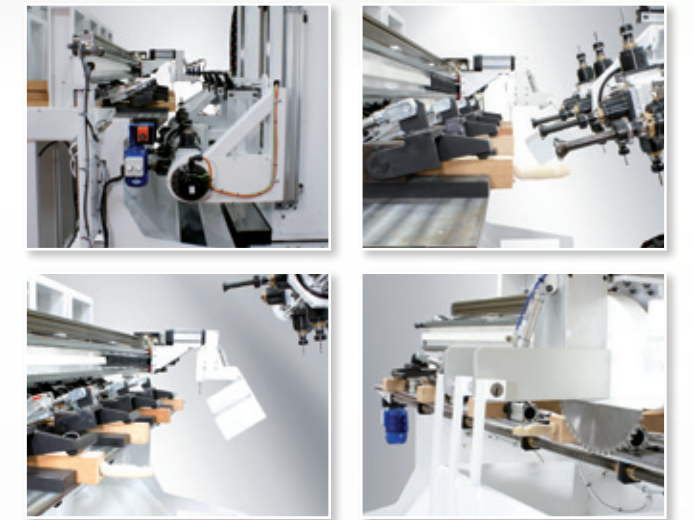
Legno

Materials

Wood

材料

木材



> Campi di Applicazione

Tacchi in legno
Calci di fucili
Articoli sportivi
Produzione pipe
Produzione manici di coltelli



> Fields of Application

Wooden high heels
Gun stock
Sporting goods industry
Pipes production
Hand knives production



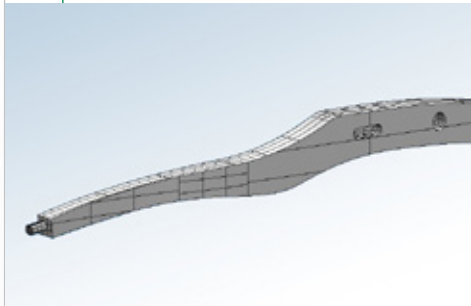
> 应用领域

木质高跟鞋
枪托
管子类产品
手刀类产品

EASYWOOD



Software di Programmazione



p.31

Programming Software

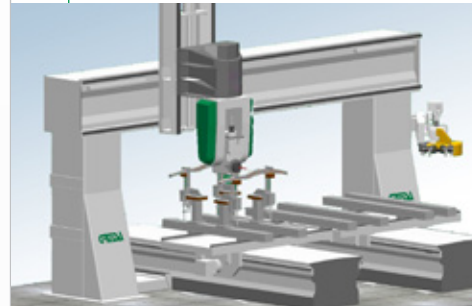
编程软件



ICARO



Simulatore e Sistema Anti-collisione



p.32

Simulator and Anti-collision System

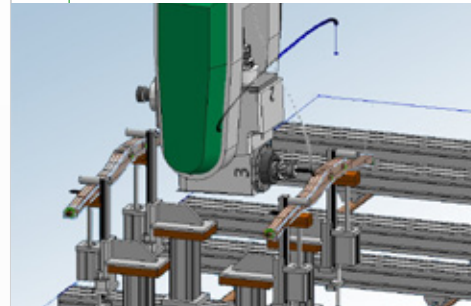
模拟和防冲突系统



FORMULA



Ottimizzatore di traiettorie



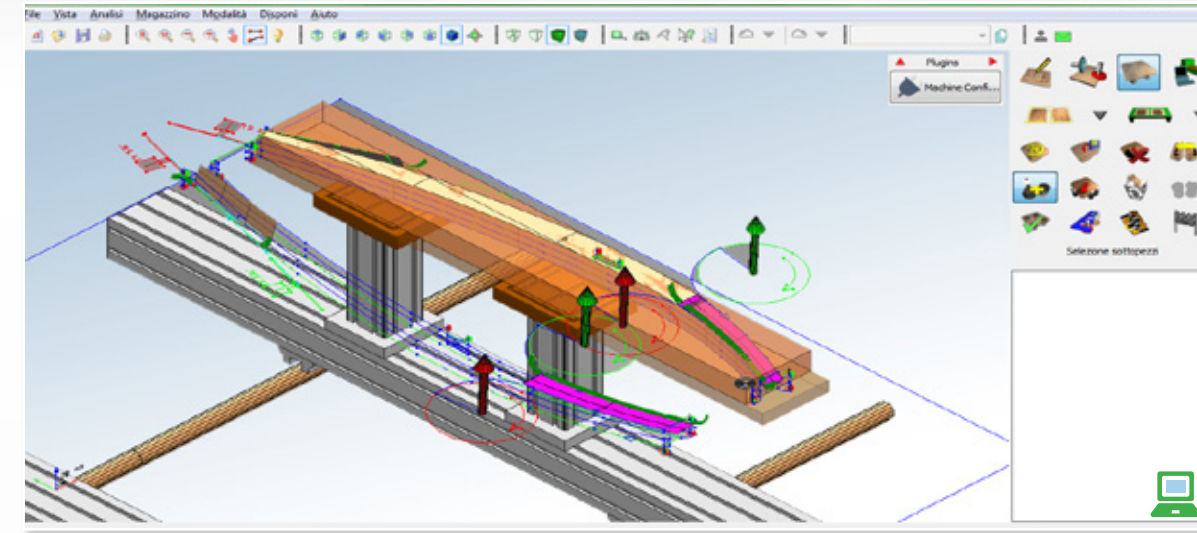
p.33

Spline Optimizer

样条优化



EASYWOOD



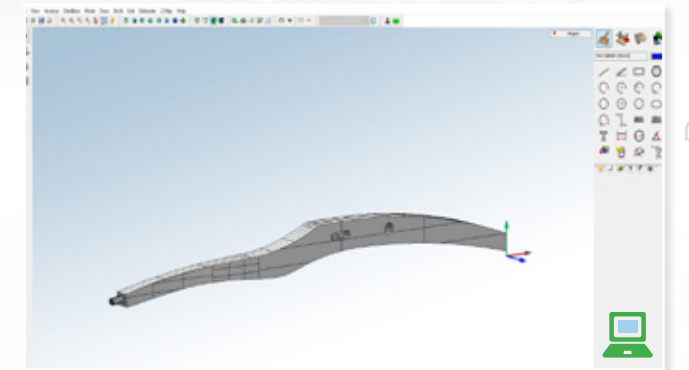
- ▶ EASYWOOD è un Cad/Cam intelligente e facile per la programmazione fino a 5 assi interpolati.
 - Macro di base per elaborazioni elementari e avanzate
 - Possibilità di importare files sia in formato .dxf, .dwg, .igs, .step etc.
 - Tempi di lavorazione ridotti grazie ad un ottimizzatore che elabora i programmi utilizzando al massimo le potenzialità e le caratteristiche tecniche della macchina
 - Velocità nell'esecuzione di programmi in pendolare grazie ad un' apposita lista esecutiva
 - Programmazione della foratura, fresatura e taglio con ottimizzatore dei tempi di lavorazione
 - Realizzazione di disegni e profili parametrici
 - Editor programmi ISO

EASYWOOD is a clever and easy to use Cad/Cam, engineered to program up to 5 interpolating axes.

- ▶
 - Macros for basic and advanced processing
 - .dxf, .dwg, .igs, .step (and other 3D format) data importing
 - Reduced working times through an optimizer that processes programs managing all the potentiality and the technical features of the NC-machining center
 - High-speed execution of commuter programs thanks to a specific executive list
 - Boring, routing, cutting programming with cycle optimization
 - ISO programming editing

EASYWOOD 是由Greda开发的，聪明、操作简单的，用于编写5轴、5轴程序的CAD/CAM软件。• 基础和升级加工的宏命令

- ▶
 - .dxf和.dwg数据输入
 - 通过优化器管理加工中心的潜能和技术特点，减少工作时间，



> Software Opzionali

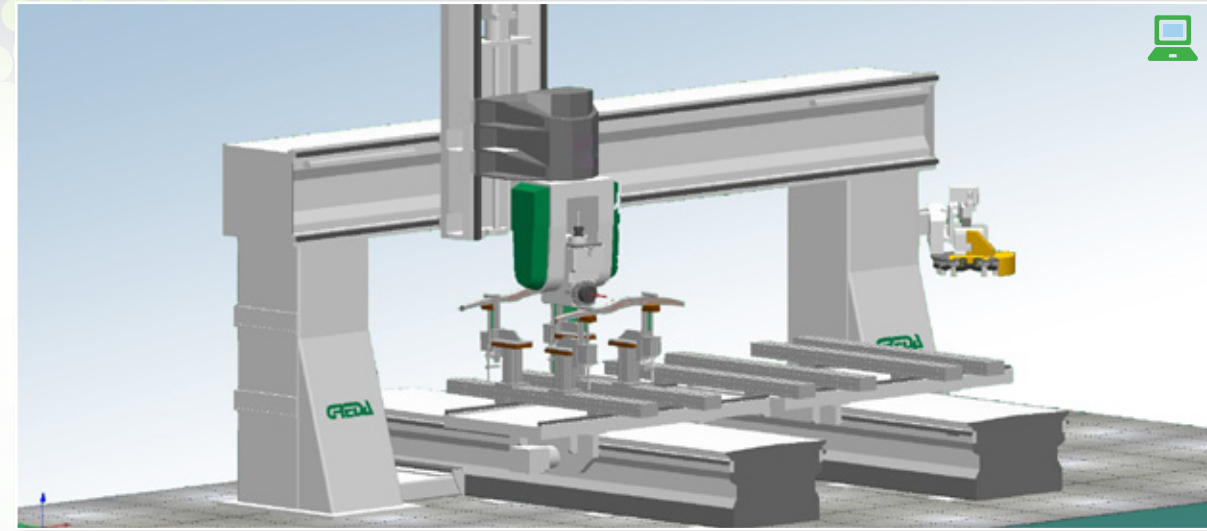
A richiesta, sistemi di digitalizzazione 3D e scanner.

> Software Options

On request, 3D digitizing systems and scanners.

> 软件可选项

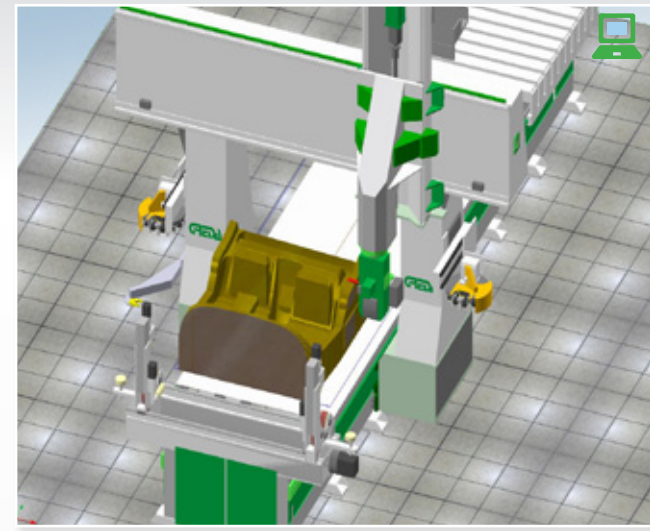
根据需要，3D数字化系统和扫描仪。



- ICARO consente di:
- Evitare fermi macchina dovuti alla messa a punto di programmi
 - Evitare costi preliminari per l'approntamento di attrezzature
 - Valutare esattamente il tempo ciclo per l'emissione di preventivi
 - Verificare fuori linea i movimenti di accostamento, disimpegno e raccordo tra lavorazioni
 - Ottimizzare la fluidità e la velocità di percorrenza delle traiettorie grazie al raffronto tra velocità programmata e reale;
 - Gestire, con un unico CNC, diverse tipologie di macchina
 - Verificare eventuali errori di programmazione che produrrebbero collisioni tra testa operatrice, attrezzature o pezzo in lavorazione
 - Evitare costosi danni strutturali dovuti a collisioni da errori di programmazione

- ICARO allows to:
- Avoid machine stops during the program setting
 - Avoid preliminary costs due to the fixing of any equipment
 - Evaluate exactly and in advance cycle times to issue offers
 - Check off-line the approaching movement, the distancing and the merge between the working operations
 - Optimize the fluency and speed of the trajectories thanks to a comparison between real and programmed speed
 - Manage several NC-machining centres
 - Check any programming errors that may cause collisions to the operating head and machine structure, clamping equipment or working piece
 - Avoid expensive damages to the machine structure due to collisions from programming errors

- 避免程序设置过程中停机。
- 避免由于维修任何设备的初步成本。
- 预先准确评估周期时间
- 检查离线接近运动，可以对工作内容之间距离和合并。
- 比较实际和程序的速度，优化轨迹的流畅性和速度
- 管理多台加工中心
- 检查任何编程中可能会导致碰撞操作头和机器结构、夹紧块设备或工作的错误
- 避免由于编程错误所造成的设备结构严重的撞击。



> Simulatore e sistema anti-collisione

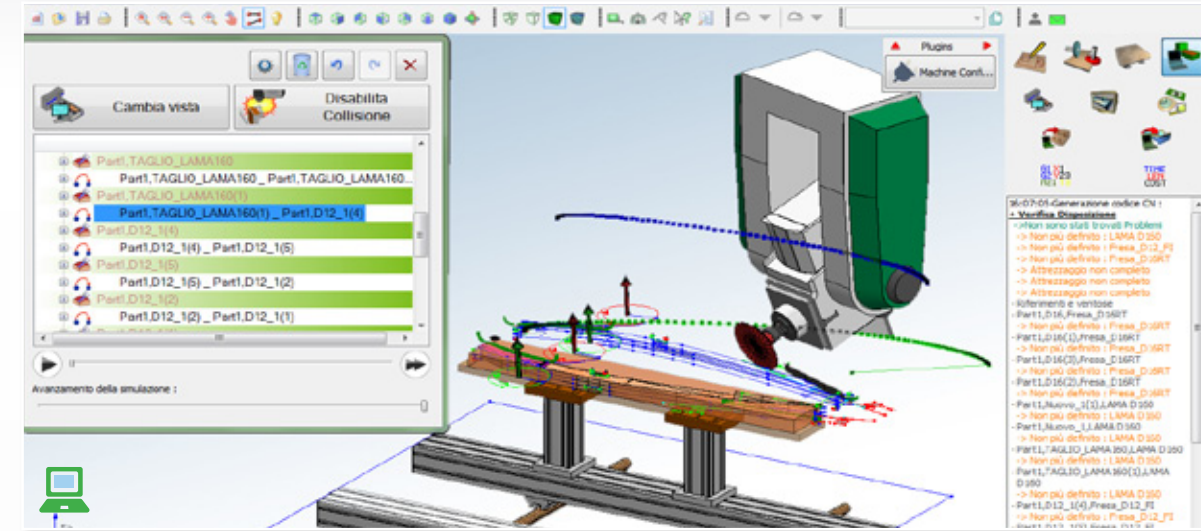
ICARO è un software sviluppato da Greda per la rappresentazione con grafica 3D dei movimenti macchina nelle fasi di esecuzione di un programma pezzo.

> Simulator and Anti-collision System

ICARO is a software engineered by Greda that allows the 3D graphical representation of the machine movements during the execution of a piece program.

> 模拟和防冲突系统

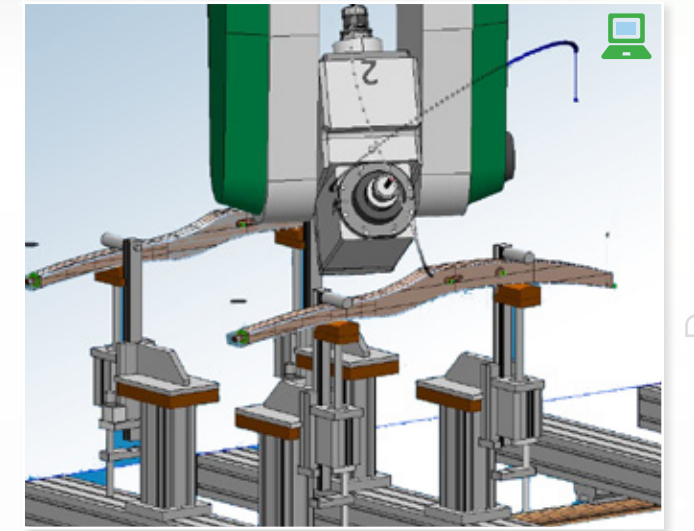
ICARO是Greda开发的，可以将工件加工过程通过3D图形的方式显示。



- FORMULA consente di:
- Parametrizzare le traiettorie da generare via interfaccia operatore
 - Creare e/o modificare part-program ISO importati da CAD-CAM esterno
 - Calcolare delle traiettorie per garantire tangenza tra il punto di distacco di una lavorazione e quello di attacco della successiva
 - Mettere a punto il part-program, direttamente a bordo macchina, senza dover riprendere la sessione a CAD-CAM per la definizione delle traiettorie di posizionamento

- FORMULA allows to:
- Parameterize the trajectories through operator interface
 - Create and/or modify an ISO part-program imported from other CAD-CAM
 - Calculate trajectories to find the tangent of a tool-path from the end of one working process to the start of the following one
 - Set the part-program directly on board of the machine for the definition of the tool-path returning back to the original CAD-CAM program.

- 通过操作接口参数化轨迹
- 从其他CAD-CAM导入，建立或者修改ISO部分程序
- 计算轨迹，从一根工件的端头找到刀具路径的切线，开始下一根工件。
- 直接从机器的键盘设置部分程序，用来定义刀具路径，返回到原始的CAD-CAM程序



> Ottimizzatore di traiettorie

FORMULA è una utility su base Windows indicata per consentire l'inserimento di traiettorie spline in un part-program ISO preesistente. La finalità di FORMULA è l'ottimizzazione delle movimentazioni macchina al fine di garantire la massima produttività sfruttando tutte le potenzialità del centro di lavoro.

> Spline Optimizer

FORMULA is a Windows based utility that allows to insert spline trajectories in a part-program. FORMULA has been engineered to optimize the machine movements in order to grant the max. productivity exploiting all the potentialities of the NC-machining centres.

> 样条优化

FORMULA是基于Windows的，可以在一部分程序中插入样条。

FORMULA用于优化机器的运动，为了获取最大的产量，开发加工中心所有的潜能。



Installazioni

Grazie a un team di tecnici esperti e ben selezionati Greda offre servizi di installazione dei propri centri di lavoro in tutto il mondo.

Formazione Personalizzata

Greda propone alla propria clientela corsi personalizzati dedicati alla formazione del personale tecnico sull'utilizzo dei macchinari e sulla programmazione. I corsi prevedono sia una parte teorica sia pratica, consistente nella preparazione di un programma pezzo da eseguire successivamente in macchina.

Up-grading

I centri di lavoro Greda sono progettati in modo tale da consentire l'aggiunta nel tempo di nuove funzionalità, in modo tale da consentire al cliente di adeguare le esigenze produttive con le performances del macchinario.

Installation and Setting Up

Greda technical staff boasts of highly experienced technicians and engineers for the installations and the setting up of the NC-machining centers all over the world.

Customized training

Upon request, Greda offers customized and dedicated training courses for a fast machine start up and programming.

The training is divided into a theory and practice part, consisting in the creation of a work piece program to be processed on the machine after.

Up-grading

Greda NC-machining centers are engineered in a way to allow the application of new functions by the time, so that the customer is able to adapt the production requirements with the machine performances.

安装

Greda的工程技术人员具有在全球范围内安装和调试设备的丰富经验。

客户培训

根据需要，Greda为客户提供专门的培训课程，便于实现设备快速调试和运行。

改进

Greda的加工中心在设计时，就考虑了允许应用新的功能，这样客户可以适应新的产品要求。

Supporto alla Programmazione

Lo staff tecnico della Greda è a disposizione per supportare gli operatori nella realizzazione di programmi pezzo particolarmente complessi e per ottimizzare la produttività in termini di tempi ciclo.

Diagnostica Remota

L'ufficio tecnico è strutturato in modo tale da offrire un efficiente servizio post-vendite mediante un sistema evoluto di tele-service, che consente il controllo remoto dei centri di lavoro per identificare messaggi di errori, diagnosticando e risolvere, se possibile, in tempo reale eventuali problemi hardware o software, riducendo così costi.

Fornitura Pezzi di Ricambio

Greda garantisce la disponibilità di componenti e parti di ricambio entro 36-48 ore.

Manutenzione Preventiva

A richiesta, Greda offre programmi personalizzati di manutenzione periodica per mantenere nel tempo alte le prestazioni e l'affidabilità dei centri di lavoro.

Retrofit

Consulenza e supporto operativo per ripristinare al meglio le funzionalità di macchine inutilizzate da tempo. Greda garantisce parti di ricambio originali e manodopera specializzata per riportare i macchinari in piena efficienza.

Programming Advice

Greda technical staff is prompt to support operators in the setting up of workpiece programs particularly complex in order to optimize the productivity in terms of cycle times.

Remote Assistance

GREDA technical staff is organized in order to ensure an efficient after sale service through an advanced remote assistance, in order to verify error messages, diagnose failures in the hardware or software system and solve it on-line - if possible - , thus reducing costs.

Spare Pars

GREDA guarantees the delivery of spare parts and components within 36-48 hours.

Preventive Maintenance

Upon request, Greda offers customized regular maintenance programs in order to maintain over the time lasting superior performances, efficiency and reliability of the machines.

Reconditioning

Advice and practical support to recondition in the best way machines which have not been used for some time. GREDA guarantees original spare parts and specialized labour to get machines back in full efficiency.

编程建议

Greda的技术人员快捷的支持操作者设置工件，特别是复杂工件的加工程序，来优化加工过程的效率。

故障远程辅助

为了保证售后服务，Greda技术人员可以组织远程辅助，以便核实错误信息，诊断故障硬件、软件系统的故障，如果可能的话，在线解决问题，减少费用。

配件

Greda承诺在 36-48 小时内提供配件。

定期保养

根据需要，Greda可以提供定期保养，可以保持长久的优越性能、加工效率以及机器的可靠性。

修复

对于经过一段时间没有使用的机器，提供建议和实际支持。Greda保证使用原厂的配件和专业的人员，使得设备恢复到满效能状态。



Certificazioni

Greda ha la sede amministrativa e produttiva a Mariano Comense (Como) su una superficie di oltre 3.500 m².

L'azienda ha conseguito le certificazioni ISO 9001:2008 e BS OHSAS 18001:2007, una garanzia assoluta della qualità nella progettazione, sviluppo, produzione, e assistenza dei propri centri di lavoro, oltre che della salute e della sicurezza per tutti coloro che operano all'interno dell'azienda.

➤ *Greda is located in Mariano Comense (Como), where the administration, production and sales are developed on an area over 3.500 m².*

The company has obtained the ISO 9001:2008 and BS OHSAS 18001:2007 certifications, an absolute guarantee of quality in the design, development, production, and assistance of the CNC-machining centers, as well as health and safety of all Greda staff.

➤ Greda 的生产总部位于意大利的 Mariano Comense (Como)。公司拥有ISO 9001:2008及BS OHSAS 18001:2007认证，在加工中心的设计、研发、生产及服务的品质上，以及公司员工的健康及安全等方面，都有绝对的保障。

