



Vitap
Create Smarter



Machines for
processing
Wood

Machines for
processing
**Advanced
Materials**

Multimedia catalog

scan the QR code



or

touch the QR code

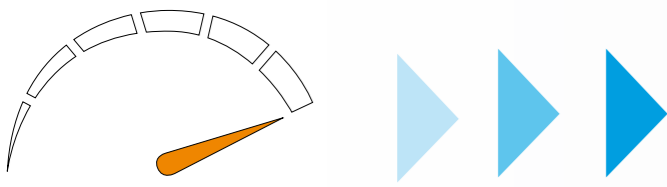


Automation and CNC Boring Center Point2

...manufactured in Italy



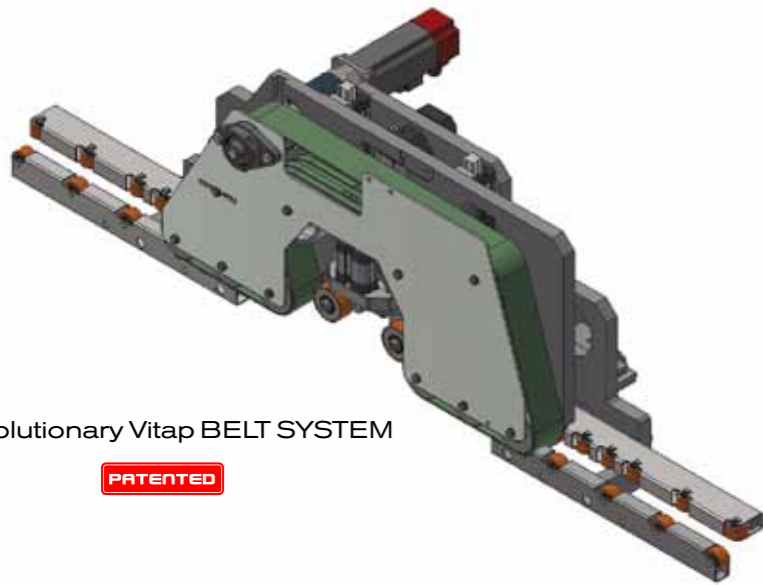
edition 2021



Point2



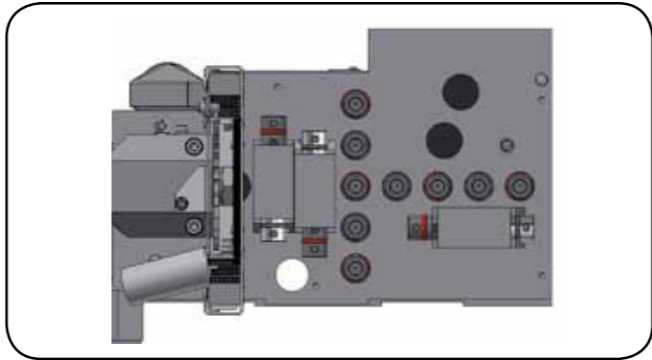
Standard



Revolutionary Vitap BELT SYSTEM

PATENTED

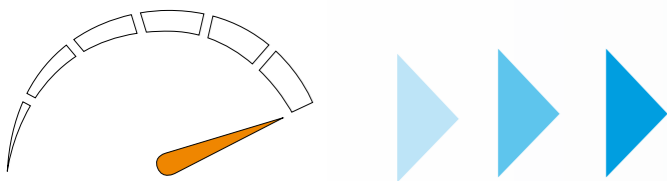
Standard



- Vertical n°9
- Horizontal X axis n° (2+2)
- Horizontal Y axis n° (1+1)
- n°1 saw blade



scan the QR OR touch the QR



Point2



🇮🇹 DATI TECNICI (standard)

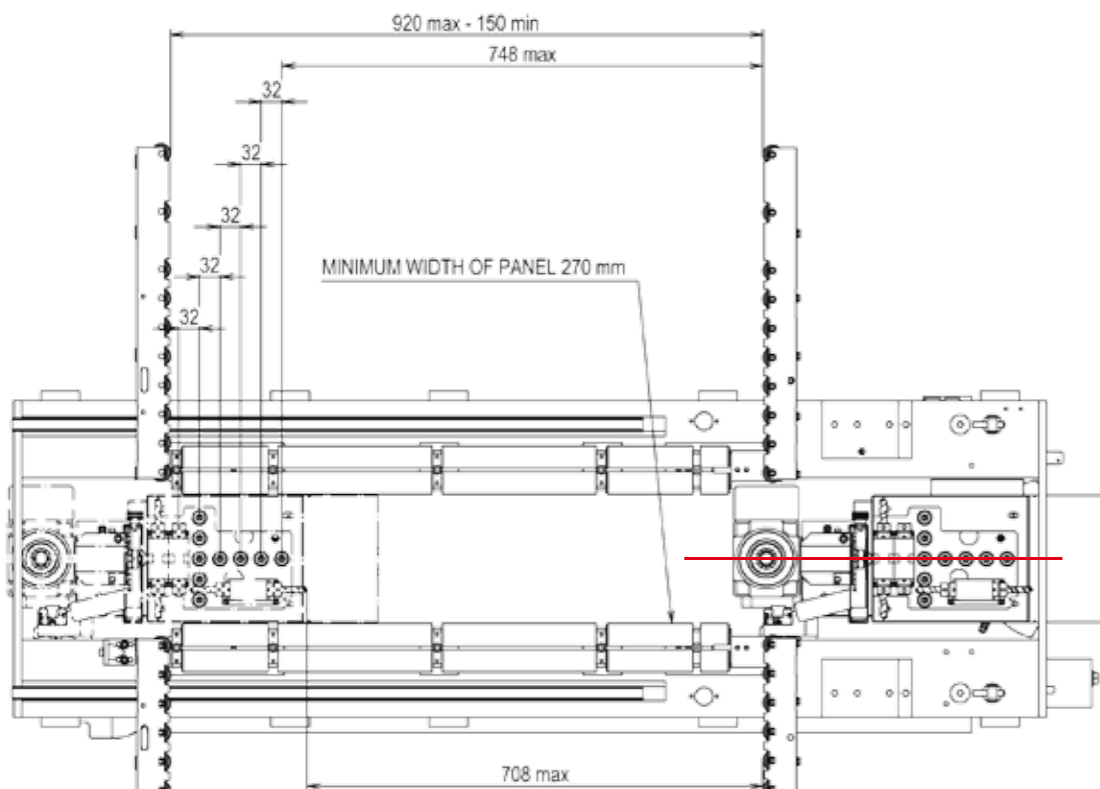
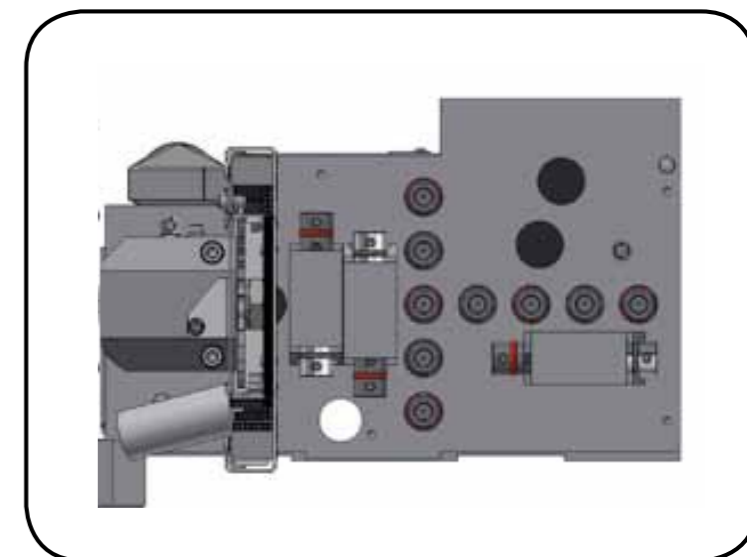
🇬🇧 TECHNICAL DATA (standard)

🇫🇷 DONNEES TECHNIQUES (standard)

Numero di mandrini indipendenti verticali:	9
Numero di mandrini orizzontali sull'asse X:	(2 + 2)
Numero di mandrini orizzontali sull'asse Y:	(1 + 1)
N° 1 lama:	(ø 100 mm - 7000 rpm)
Max. Spessore del pannello:	50 mm
Controllo:	Parametrico completo
Peso massimo del pannello:	Kg 50
Dimensioni max del pannello:	X ∞, Y 920, Z 50 mm
Dimensioni del pannello min:	X 270, Y 150 (70 op.), Z 10 mm
Numero di assi controllati:	3
Velocità di alimentazione del pannello:	25 m / min
Velocità rotazione dei mandrini:	3600 giri / min
Pressione d'aria:	7 bar
Diametro aspirazione:	2 x ø 100 mm + 1 x ø 50 mm
Consumo aria :	(2000 m³/h) - (30 mt/sec)
Max prof. di foratura in orizz. su assi X e Y:	30 mm
Max profondità di foratura in verticale:	45 mm
Max diametro orizzontale degli utensili:	12 mm
Max diametro verticale degli utensili:	35 mm
Potenza motore:	1,7 kw
Dimensioni:	2250x1280x1600 mm
Peso:	Kg 820
Norme CE	

Number of vertical independent spindles:	9
Number of horizontal spindles on axis X :	(2+2)
Number of horizontal spindle on axis Y:	(1+1)
N° 1 saw blade unit:	(ø 100 mm - 7000 rpm)
Max. thickness of the panel:	50 mm
Control:	Full Parametric
Max weight of the panel:	Kg 50
Max panel size:	X ∞, Y 920, Z 50 mm
Min panel size:	X 270, Y 150 (70 op.), Z 10mm
Number of controlled axes:	3
Panel feeding speed:	25m/min
Spindles speed rotation:	3600 rpm
Air pressure:	7 bar
Diameter of the dust extraction:	2 x ø 100 mm + 1 x ø 50 mm
Exhaust air consuntion:	(2000 m³/h) - (30 mt/sec)
Max drilling depth in horiz. on X and Y axis:	30 mm
Max drilling depth in vertical:	45 mm
Max horizontal diameter of the tools:	12 mm
Max vertical diameter of the tools:	35 mm
Motor power:	1,7 kw
Size:	2250x1280x1600 mm
Weight:	kg 820
CE Standards	

Numéro mandrins indépendant verticaux:	9
Numéro mandrins horizontaux sur l'axe X:	(2+2)
Numéro mandrins horizontaux sur l'axe Y:	(1+1)
N°1 lame pour exécution de la rénure	(ø 100 mm - 7000 rpm)
Max. épaisseur du panneau:	50 mm
Commande numérique:	Full Parametric
Max poids di panneau:	kg 50
Dimensions Max du panneau:	X ∞ Y 920, Z 50 mm
Dimensions min du panneau:	X 270, Y 150 (70 op.), Z 10mm
Numéro axes contrôlés:	3
Vitesse d'avancement du panneau:	25m/min
Vitesse de rotation des mandrins:	3600 rpm
Pression d'exercice:	7 bar
Diamètre hotte d'aspiration:	2 x ø 100 mm + 1 x ø 50 mm
Aspiration:	(2000 m³/h) - (30 mt/sec)
Max profondeur de perçage horizontal axes X et Y:	30 mm
Max profondeur de perçage vertical:	45 mm
Max diamètre de la mèche horizontal:	12 mm
Max diamètre de la mèche vertical:	35 mm
Moteur:	1,7 kw
Dimension:	2250x1280x1600 mm
Poids:	kg 820
Normes CE	



▪ Perché scegliere la serie Point ▪ Why choose the Point series ▪ Pourquoi choisir la serie Point



- **Sei una piccola o media impresa?**
- **Are you a small or medium enterprise?**
- **Êtes-vous une petite ou moyenne entreprise?**

- La serie Point è ideale per piccole e medie imprese con budget limitati, ridotte capacità di stoccaggio, pochi impiegati e necessità di movimentare grandi pannelli.
- The Point series is perfect for small to medium size companies which have limited budget, availability of manufacturing and stocking space, few employees, and issues with the handling of large panels.
- La serie Point est indiquée pour : Les PME (petites et moyennes entreprises) qui ont la nécessité de gérer des espaces réduits, des problèmes de personnel (quelques fois 2 ou 3 personnes), des problèmes de stockage et de manipulation des panneaux de grandes dimensions, ceci avec un budget qui doit être bien rationalisé.



- **Sei una grande industria?**
- **Are you a large company?**
- **Êtes-vous une grande industrie?**

- La serie Point è stata progettata per le grandi aziende che necessitano di macchine produttive ed affidabili evitando i costi tipici dei grandi CNC, molti dei quali hanno bisogno di personale altamente specializzato difficilmente reperibile.
- The Point series has been designed and engineered for the large companies that need productive and reliable machines, without the cost and complexity of large CNC, which usually require specialized technicians that might be difficult to find and retain.
- La serie Point a aussi été conçue et pensée pour les grandes Entreprises qui peuvent ainsi obtenir d'énormes avantages de productivité, de fiabilité, et à moindre coûts par rapport à de plus grandes installations parfois trop complexes et qui nécessitent des techniciens très spécialisés (et difficiles à remplacer) ainsi que d'une assistance très couteuse.



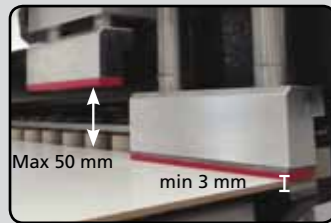
K2 2.0



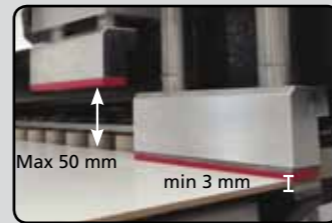
K2 920



Point2



D-D-T (Double Dynamic Transport)



D-D-T (Double Dynamic Transport)

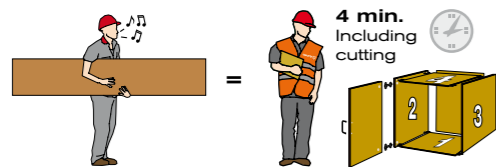


Max panel size: X ∞ ,Y 1250, Z 50 mm
min panel size: X 270,Y 150 (70 opt.), Z 3 mm

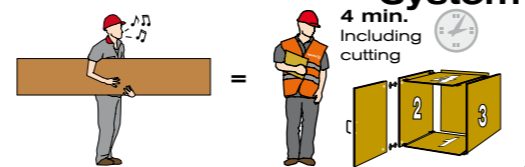
Max panel size: X ∞ ,Y 920, Z 50 mm
min panel size: X 270,Y 150 (70 opt.), Z 3 mm

Max panel size: X ∞ ,Y 920, Z 50 mm
min panel size: X 270,Y 150 (70 opt.), Z 10 mm

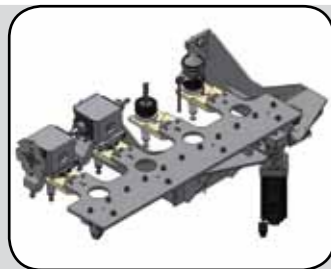
Vitap Bar Nesting System



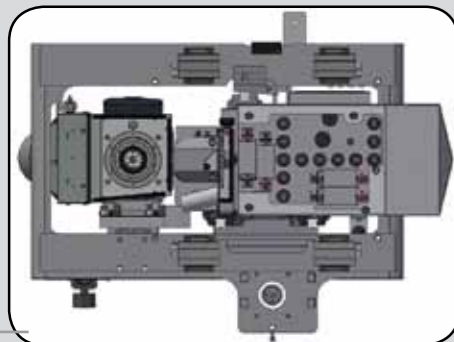
Vitap Bar Nesting System



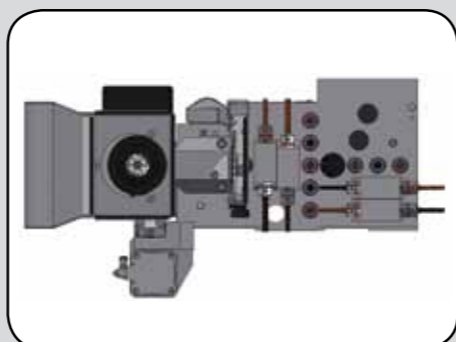
- Dispositivo antischeggiatura su 4 lati 0-3 mm
- 4 sides milling device 0-3 mm
- Dispositif anti-éclats sur les 4 côtés 0-3 mm



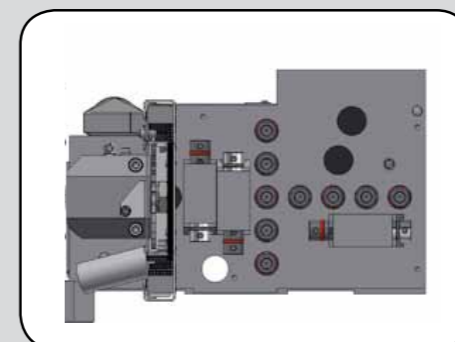
- Cambio utensili a 4 posizioni
- 4 positions tool changer
- Magasin automatique à 4 position



Vertical n°12
Horizontal X axis n° (2+2)
Horizontal Y axis n° (2+2)
n°1 saw blade
n°1 router 5 kw ISO 30

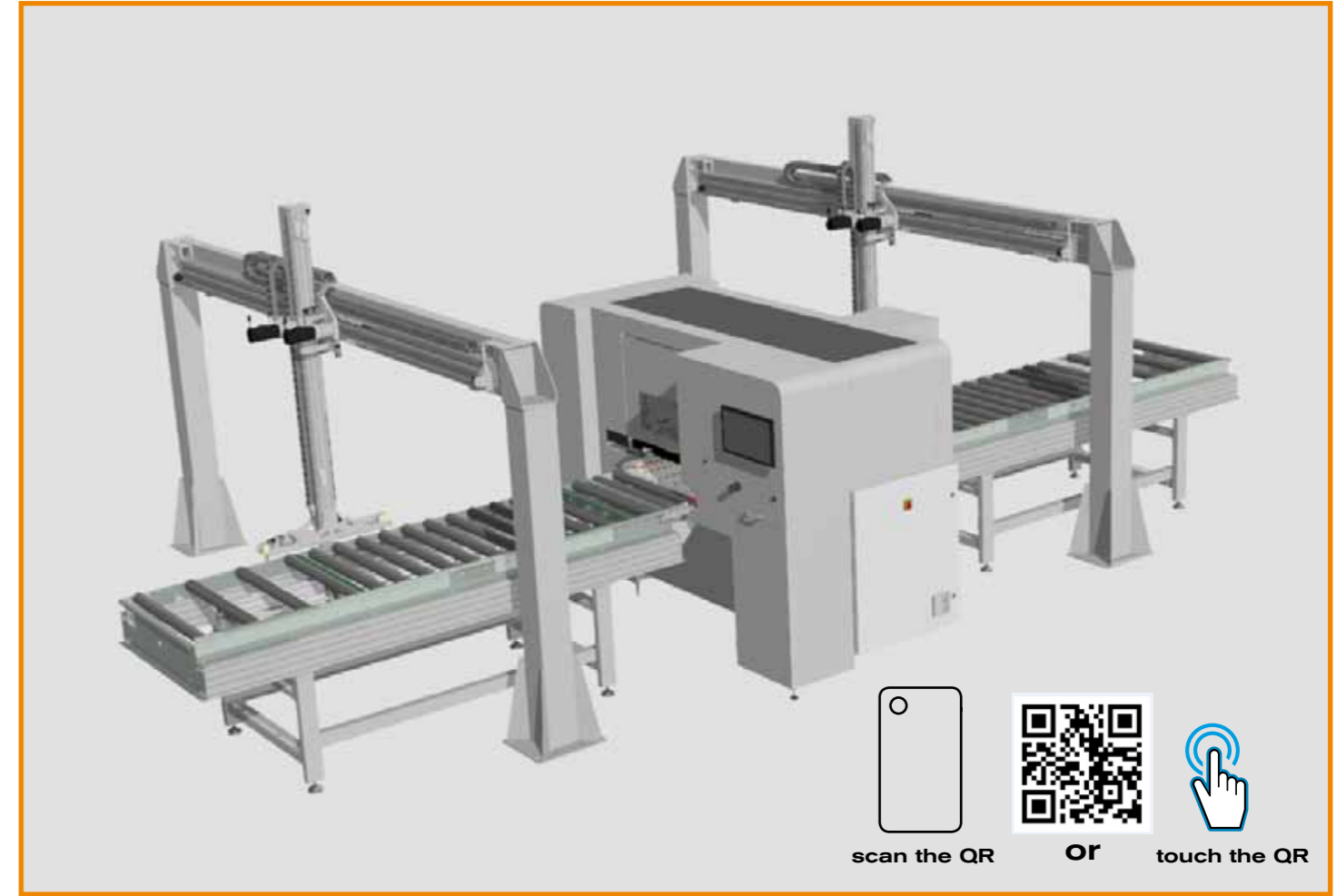
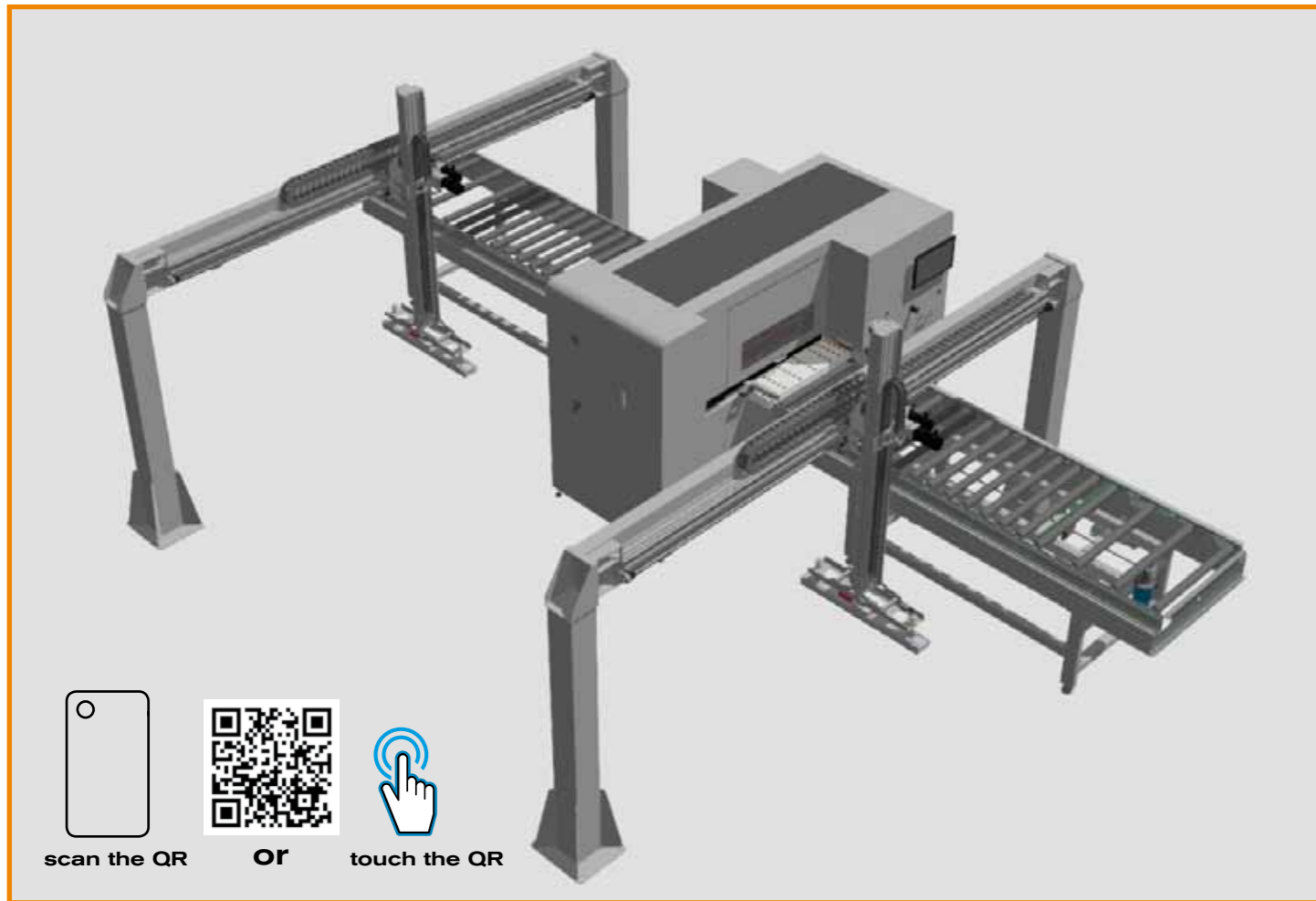


Vertical n°9
Horizontal X axis n° (2+2)
Horizontal Y axis n° (2+2)
n°1 saw blade
n°1 router 3,3 kw



Vertical n°9
Horizontal X axis n° (2+2)
Horizontal Y axis n° (1+1)
n°1 saw blade

Automation for our compact CNC Machines



• Dai bracci robotici dei supermercati online più evoluti, che vanno a prelevare dagli scaffali gli articoli difficilmente raggiungibili, fino agli elettrodomestici, che ci aiutano nelle faccende domestiche, le tecnologie dell'automazione sono ormai una presenza costante nella nostra quotidianità. Questi tipi di automazione applicati all'interno di una fabbrica o di un'industria hanno consentito un sensibile miglioramento nella catena produttiva. Anche Vitap è lieta di presentare un comparto dedicato all'automazione che va ad integrarsi perfettamente alla flotta dei Compatti Centri di Lavoro a CN Serie Point K2 e Serie ACOUSTIC, dando vita a vere e proprie CELLULE PRODUTTIVE. La filosofia di Vitap è di accompagnare i propri clienti in un percorso evolutivo partendo da una macchina compatta CN altamente evoluta per poi renderla totalmente autonoma grazie alla sua automazione sartoriale.

• From the most sophisticated antropomorphic robots in the warehouses of the great distribution giants, to the basic house hardware, handling equipments are helping nowadays to creat efficiency and cost effective operations. These handling systems have contributed to make factories more productive and efficient too. Vitap is glad to present a new department dedicated to automation which is interconnected to the fleet of compact CNC working centers of K2 and Acoustic series, allowing the creation of productive cells. Vitap philosophy aims to evolve, together her customers, from stand alone working centers to a self feeding and stacking working cell thanks to a tailored automation system.

• À partir des bras robotiques des supermarchés en ligne les plus avancés, qu'ils vont à la recherche des articles difficiles à atteindre aux étagères, en passant par les appareils, qui nous aident dans les tâches ménagères, les technologies d'automatisation sont désormais présentes de manière constante dans notre vie quotidienne. Ces types d'automatisation appliqués dans une usine ou une industrie ont permis une amélioration significative de la chaîne de production. Vitap est également heureux de présenter un secteur dédié à l'automatisation qui s'intègre parfaitement à la flotte de centres d'usinage Compact Point K2 CN et ACOUSTIC, donnant vie à de véritables CELLULES DE PRODUCTION. La philosophie de Vitap est d'accompagner ses clients sur une trajectoire évolutive, en commençant par une machine CN compacte hautement évoluée, puis en la rendant totalement indépendante grâce à son automatisation sartorial

• Desde los brazos robóticos de los supermercados en línea más avanzados, que llevan los artículos difíciles de alcanzar desde los estantes, hasta los electrodomésticos, que nos ayudan con las tareas domésticas, las tecnologías de automatización ahora son una presencia constante en nuestra vida diaria. Estos tipos de automatización aplicados dentro de una fábrica o una industria han permitido una mejora significativa en la cadena de producción. Vitap también se complace en presentar un sector dedicado a la automatización que se integra perfectamente con la flota de centros de mecanizado de la serie Compact Point K2 NC y ACOUSTIC, dando vida a las CÉLULAS DE PRODUCCIÓN reales. La filosofía de Vitap es acompañar a sus clientes en un camino evolutivo a partir de una máquina CN compacta altamente evolucionada y luego hacerlo totalmente independiente gracias a su automatización sartorial.



Vitap
Create Smarter



Machines for
processing
Wood

Machines for
processing
**Advanced
Materials**

Multimedia catalog

scan the QR code



or

touch the QR code



Automation and CNC Boring Center Point2

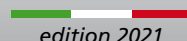
- Dati tecnici ed immagini non sono impegnativi. Il costruttore si riserva il diritto di apportare eventuali modifiche senza preavviso.
- Technical details and pictures are only indicative. The manufacturer reserves the right to carry out modifications without prior notice.
- Les données techniques et les photos n'engagent pas le constructeur qui se réserve le droit de les modifier sans préavis.
- Technische Daten und Bilder in diesem Prospekt dienen nur der allgemeinen Information. Der Hersteller behält sich Änderungen, ohne Ankündigung, vor.
- Datos técnicos y de imágenes no son desafiante. El fabricante se reserva el derecho de hacer eventuales modificaciones sin aviso.

... manufactured in Italy



Vitap.it

Via Pisana, 149 - 53036 Poggibonsi (SI) - Italy • Phone (+39) 0577 987511



edition 2021