

Machines for processing Acoustic Panels

Multimedia catalog

scan the QR code



or

touch the QR code



Acoustic series and automation

... manufactured in Italy

Acoustic series



Inquinamento

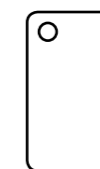
Tutte le forme di inquinamento sono dannose per la salute umana, per il suo benessere e per il mondo in cui viviamo. L'inquinamento acustico non è meno importante dell'inquinamento delle acque, dei terreni, dell'aria...

Pollution

All types of pollution are harmful to the human health and to the world that we live in. Noise pollution is no less important than that of water, ground, air...

Pollution

Toutes les formes de pollution sont nocifs pour la santé humaine, pour son bien-être et pour le monde dans lequel nous vivons. La pollution sonore est pas moins important de la pollution de l'eau, de la terre, de l'air...



scan the QR



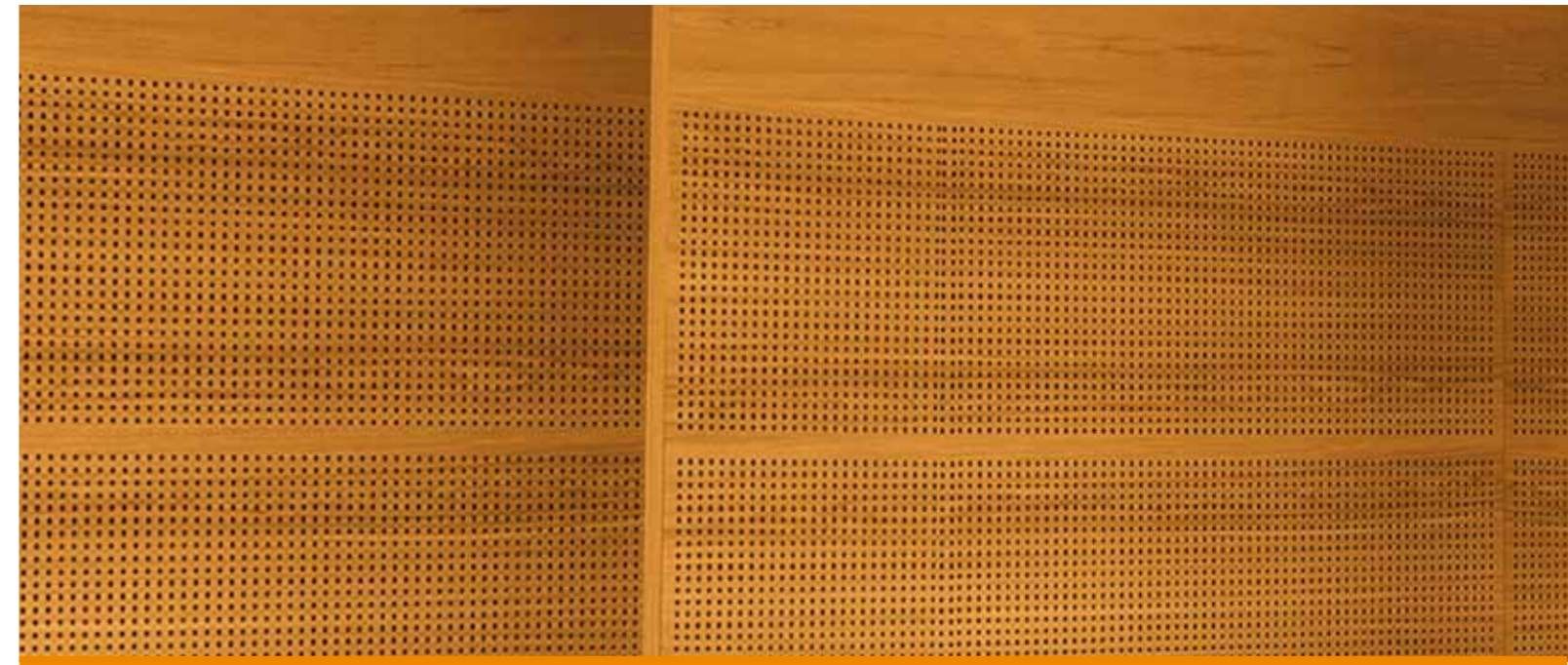
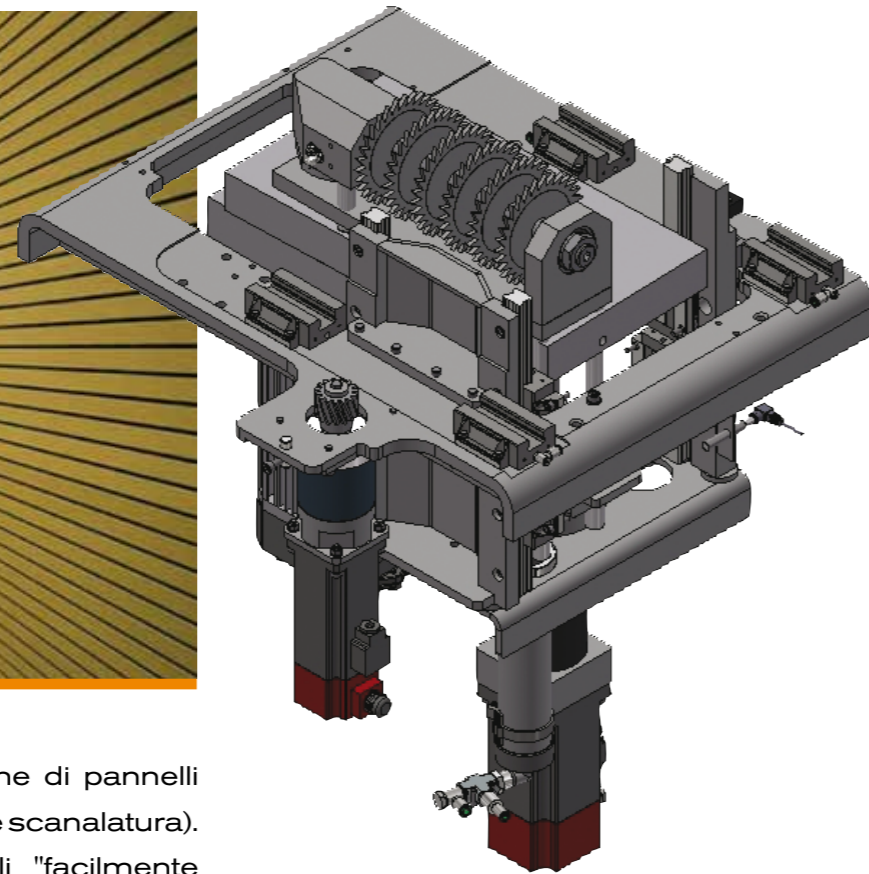
OR



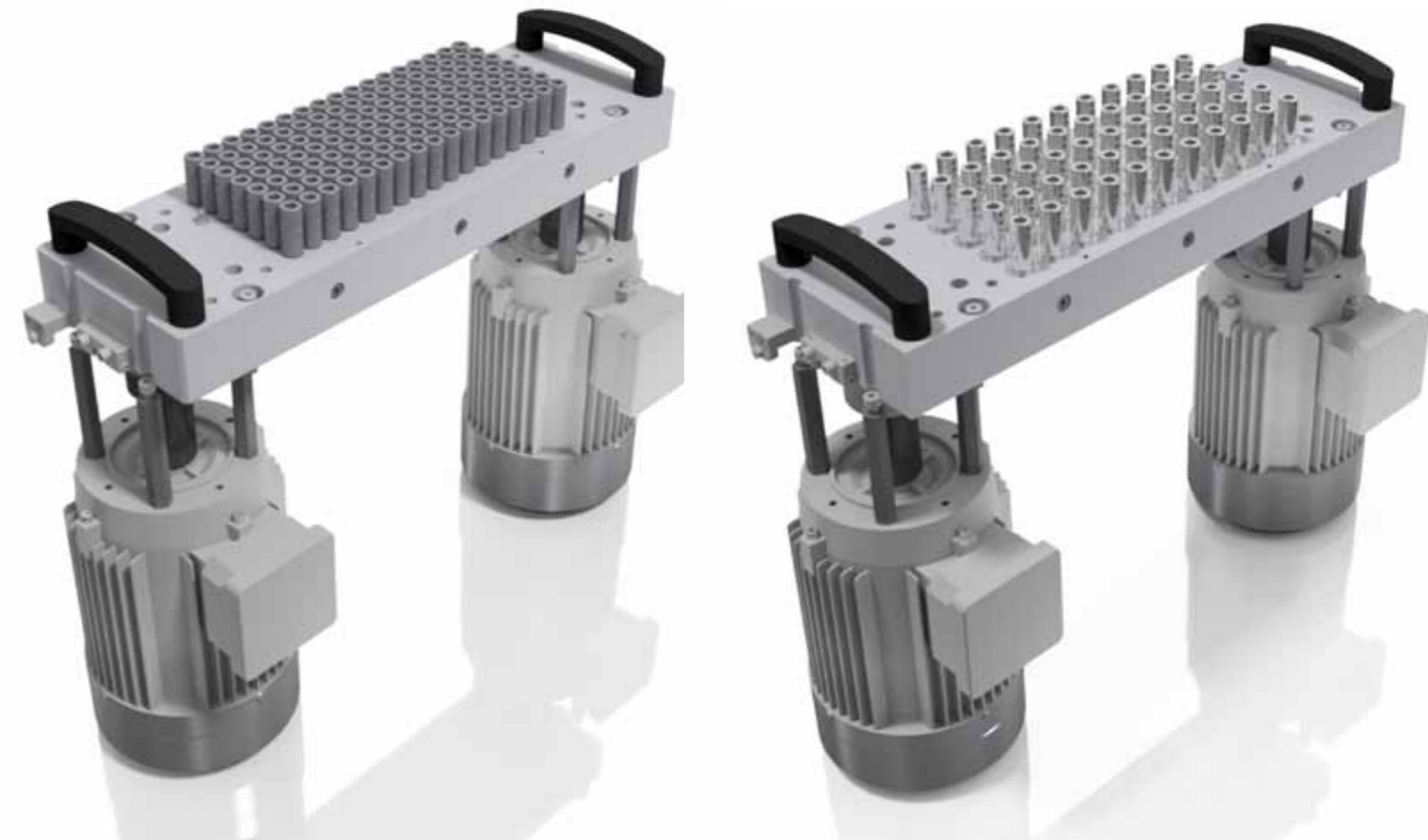
touch the QR

Acoustic series

Vitap
Create Smarter



- Macchine dedicate per l'esecuzione di pannelli acustici e fonoassorbenti (foratura e scanalatura). Produciamo anche teste speciali "facilmente intercambiabili". Macchine dotate di software per foratura e scanalatura ottimizzata.
- Dedicated machines for execution of acoustic and sound absorbing panels (drilling and grooving). We can also make customized head "easy to change". Dedicated software for drilling and grooving optimization.
- Machines dédiées pour effectuer des panneaux acoustiques et des panneaux insonorisants (perçage et renurage). Nous produisons également des têtes spéciales "facilement interchangeable". Machines équipés d'un logiciel pour perçage et renurage optimisé.



Acoustic

Vitap
Create Smarter

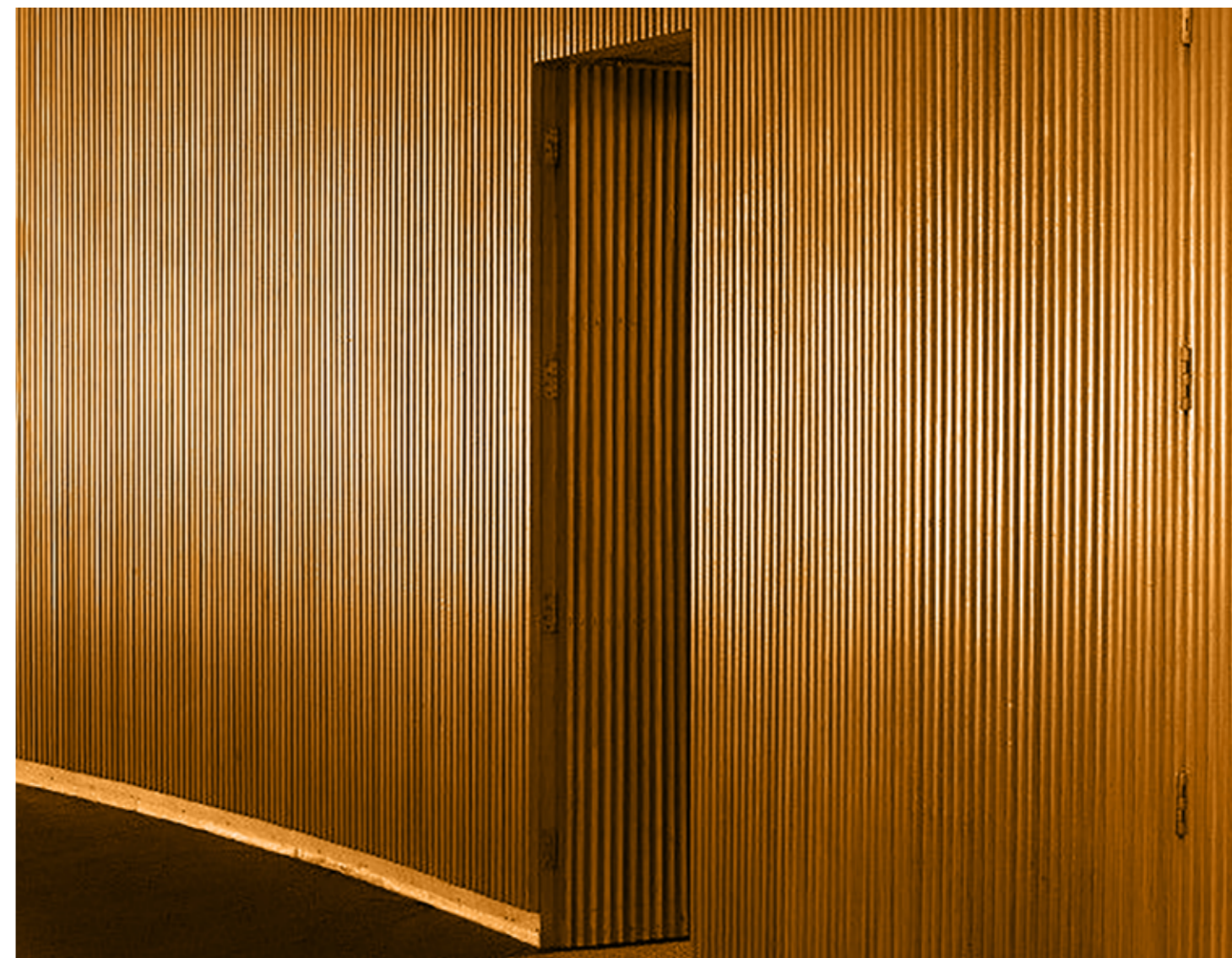


- Non solo performance acustiche, ma un'estetica elegante.
- Not only acoustic performance, but an elegant aesthetic.
- Pas seulement des performances acoustiques, mais une esthétique raffinée.
- No solo rendimiento acústico, sino una estética elegante.



Grooving

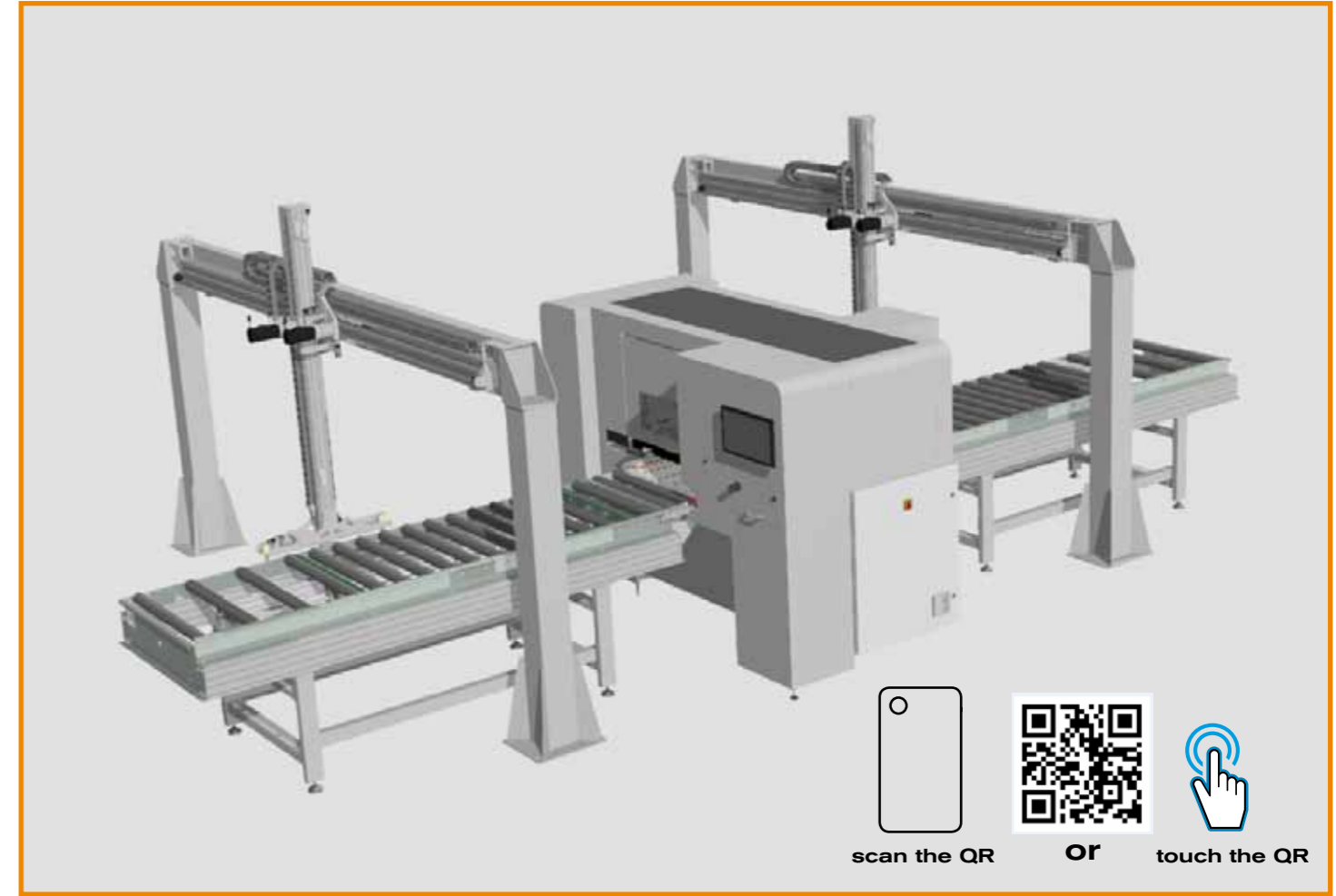
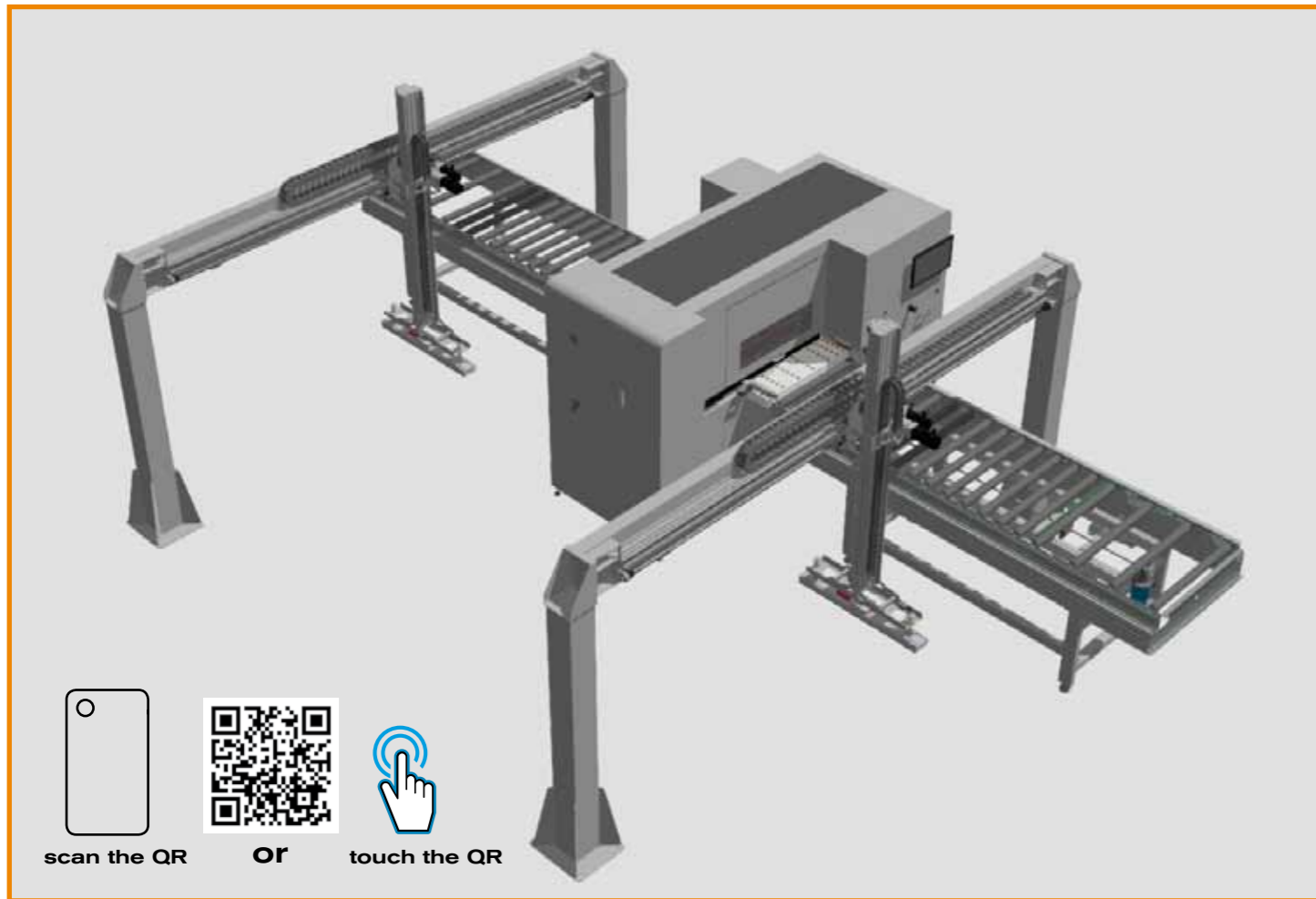
Vitap
Create Smarter



- Non solo performance acustiche, ma un'estetica elegante.
- Not only acoustic performance, but an elegant aesthetic.
- Pas seulement des performances acoustiques, mais une esthétique raffinée.
- No solo rendimiento acústico, sino una estética elegante.



Automation for our compact CNC Machines



- Dai bracci robotici dei supermercati online più evoluti, che vanno a prelevare dagli scaffali gli articoli difficilmente raggiungibili, fino agli elettrodomestici, che ci aiutano nelle faccende domestiche, le tecnologie dell'automazione sono ormai una presenza costante nella nostra quotidianità. Questi tipi di automazione applicati all'interno di una fabbrica o di un'industria hanno consentito un sensibile miglioramento nella catena produttiva. Anche Vitap è lieta di presentare un comparto dedicato all'automazione che va ad integrarsi perfettamente alla flotta dei Compatti Centri di Lavoro a CN Serie Point K2 e Serie ACOUSTIC, dando vita a vere e proprie CELLULE PRODUTTIVE. La filosofia di Vitap è di accompagnare i propri clienti in un percorso evolutivo partendo da una macchina compatta CN altamente evoluta per poi renderla totalmente autonoma grazie alla sua automazione sartoriale.

- From the most sophisticated antropomorphic robots in the warehouses of the great distribution giants, to the basic house hardware, handling equipments are helping nowadays to creat efficiency and cost effective operations. These handling systems have contributed to make factories more productive and efficient too. Vitap is glad to present a new department dedicated to automation which is interconnected to the fleet of compact CNC working centers of K2 and Acoustic series, allowing the creation of productive cells. Vitap philosophy aims to evolve, together her customers, from stand alone working centers to a self feeding and stacking working cell thanks to a tailored automation system.

- À partir des bras robotiques des supermarchés en ligne les plus avancés, qu'ils vont à la recherche des articles difficiles à atteindre aux étagères, en passant par les appareils, qui nous aident dans les tâches ménagères, les technologies d'automatisation sont désormais présentes de manière constante dans notre vie quotidienne. Ces types d'automatisation appliqués dans une usine ou une industrie ont permis une amélioration significative de la chaîne de production. Vitap est également heureux de présenter un secteur dédié à l'automatisation qui s'intègre parfaitement à la flotte de centres d'usinage Compact Point K2 CN et ACOUSTIC, donnant vie à de véritables CELLULES DE PRODUCTION. La philosophie de Vitap est d'accompagner ses clients sur une trajectoire évolutive, en commençant par une machine CN compacte hautement évoluée, puis en la rendant totalement indépendante grâce à son automatisation sartorial

- Desde los brazos robóticos de los supermercados en línea más avanzados, que llevan los artículos difíciles de alcanzar desde los estantes, hasta los electrodomésticos, que nos ayudan con las tareas domésticas, las tecnologías de automatización ahora son una presencia constante en nuestra vida diaria. Estos tipos de automatización aplicados dentro de una fábrica o una industria han permitido una mejora significativa en la cadena de producción. Vitap también se complace en presentar un sector dedicado a la automatización que se integra perfectamente con la flota de centros de mecanizado de la serie Compact Point K2 NC y ACOUSTIC, dando vida a las CÉLULAS DE PRODUCCIÓN reales. La filosofía de Vitap es acompañar a sus clientes en un camino evolutivo a partir de una máquina CN compacta altamente evolucionada y luego hacerlo totalmente independiente gracias a su automatización sartorial.



ACOUSTIC

Dati Tecnici (standard) Point ACOUSTIC

N.1 testa monolitica N.55 (11 x 32 mm x 5) mandrini ed attacchi rapidi	
Potenza motori:	n. 2 x 4 kw
Velocità di rotazione mandrini:	(2800 rpm)
Peso massimo del pannello:	50 Kg
Dim. Max del pannello:	X no limit, Y 1200 mm, Z 50 mm (vedere lay-out tecnico)
Dim. del pannello min.:	X 400 mm, Y 300 mm, Z 12 mm
Diametro d'aspirazione:	1 x ø 120 mm
Dimensioni:	2615 x 1640 x 1890 mm
Peso:	1150 Kg

Technical Data (standard) Point ACOUSTIC

N.1 monoblock drilling heads N.55 (11 x 32 mm x 5) Spindles with quick chucks	
Motor power:	n. 2 x 4 kw
The heads rotate at:	(2800 rpm)
Max weight of the panel:	50 Kg
Max panel size :	X no limit, Y 1200 mm, Z 50 mm (see lay-out for details)
Min panel size:	X 400 mm, Y 300 mm, Z 12 mm
Diameter of the dust extraction:	1 x ø 120 mm
Size:	2615 x 1640 x 1890 mm
Weight:	1150 Kg

Donnee Techniques (standard) Point ACOUSTIC

N.1 têtes de perçage monobloc à N.55 (11 x 32 mm x 5) mandrins avec attaches rapides	
Puissance moteur:	n. 2 x 4 kw
Les mandrins tournent à:	(2800 tr/min)
Max poids du panneau:	50 Kg
Dim. Max du panneau:	X no limit, Y 1200 mm, Z 50 mm (voir lay-out)
Dimensions min du panneau:	X 400 mm, Y 300 mm, Z 12 mm
Diamètre hotte d'aspiration:	1 x ø 120 mm
Dimensions:	2615 x 1640 x 1890 mm
Poids:	1150 Kg

GROOVING

Dati Tecnici (standard) Point GROOVING

N.1 albero ad innesto e cambio rapido lame rotanti	
N.7 lame rotanti interasse:	32 mm - ø 125 mm
Massima velocità di rotazione :	7000 rpm
Peso massimo del pannello:	50 Kg
Dim. Max del pannello:	X no limit, Y 1200 mm, Z 50 mm (vedere lay-out tecnico)
Dim. del pannello min.:	X 400 mm, Y 300 mm, Z 12 mm
Diametro d'aspirazione:	1 x ø 120 mm
Dimensioni:	2615 x 1640 x 1890 mm
Peso:	1150 Kg

Technical Data (standard) Point GROOVING

N.1 shaft and pre-settable counter-rotating	
N.7 circular saw blades entre-axe:	32 mm - ø 125 mm
The Max shafts rotation:	7000 rpm
Max weight of the panel:	50 Kg
Max panel size :	X no limit, Y 1200 mm, Z 50 mm (see lay-out for details)
Min panel size:	X 400 mm, Y 300 mm, Z 12 mm
Diameter of the dust extraction:	1 x ø 120 mm
Size:	2615 x 1640 x 1890 mm
Weight:	1150 Kg

Donnee Techniques (standard) Point GROOVING

N.1 arbre à accouplement rapide	
N.7 lames circulaires entre-axes:	32 mm - ø 125 mm
La rotation Max des arbres:	7000 tr / min
Max poids du panneau:	50 Kg
Dim. Max du panneau:	X no limit, Y 1200 mm, Z 50 mm (voir lay-out)
Dimensions min du panneau:	X 400 mm, Y 300 mm, Z 12 mm
Diamètre hotte d'aspiration:	1 x ø 120 mm
Dimensions:	2615 x 1640 x 1890 mm
Poids:	1150 Kg



- Le serie Point sono controllate da PC; la nuova moderna interfaccia software rende particolarmente facile e diretta la programmazione.

- Visualizzazione grafica durante la programmazione.
- Programmazione parametrica.
- Possibilità d'importare files in formato CAD, DXF e TCN.

- Point series are controlled and managed by a PC: the modern software interface makes particularly easy and direct the machine programming.

- Assisted graphic editor used to program machining operations
- Parametric programming
- Import CAD, DXF and TCN files.

- Le séries Point sont commandée par un PC équipée par une interface moderne qui rende la programmation facile et intuitive.

- Editeur graphique assisté pour la programmation des usinages
- Programmation paramétrique
- Importation de fichiers formats CAD, DXF et TCN.

- Grazie ad un team specializzato offriamo una vasta assistenza post vendita:

- Ricambi
- Supporto tecnico
- Tele assistenza
- Installazione
- Training
- Riparazioni

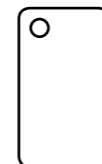
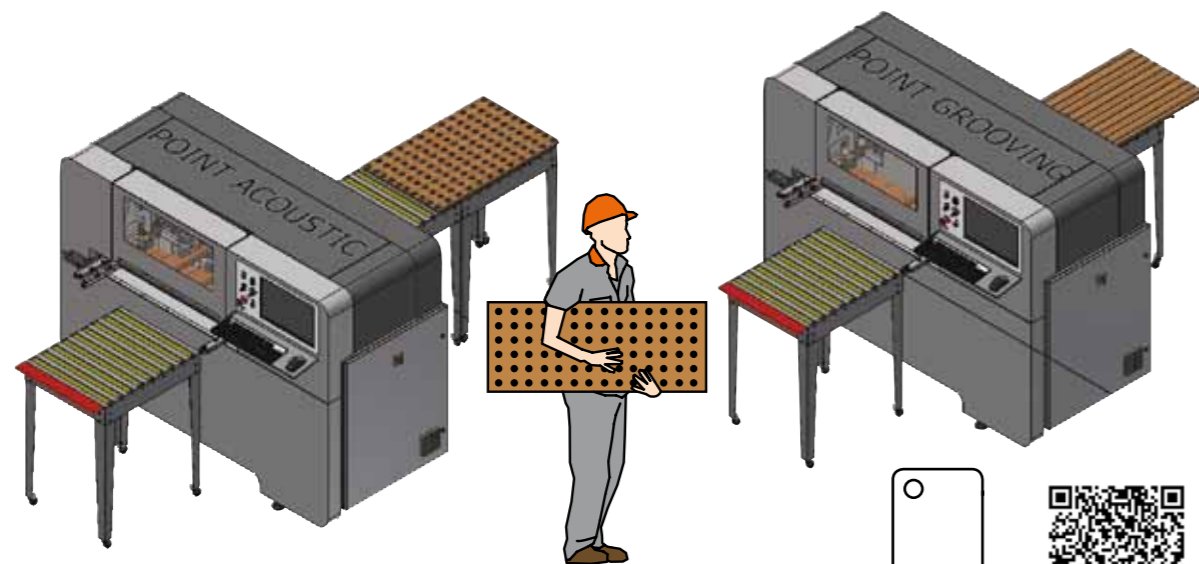
- Thanks to a specialized team we offer a full range of after-sales services :

- Spare parts
- Technical support
- Remote support
- Installation
- Training
- Repair

- Grace à une équipe de professionnel, Vitap

offre une large gamme de produit :

- Pièces détachées
- Support technique
- Téléassistance
- Installation
- Formation
- Réparations



scan the QR



OR



touch the QR

Machines for processing Acoustic Panels

Multimedia catalog

scan the QR code



or

touch the QR code



Acoustic series and automation

- Dati tecnici ed immagini non sono impegnativi. Il costruttore si riserva il diritto di apportare eventuali modifiche senza preavviso.
- Technical details and pictures are only indicative. The manufacturer reserves the right to carry out modifications without prior notice.
- Les données techniques et les photos n'engagent pas le constructeur qui se réserve le droit de les modifier sans préavis.
- Technische Daten und Bilder in diesem Prospekt dienen nur der allgemeinen Information. Der Hersteller behält sich Änderungen, ohne Ankündigung, vor.
- Datos técnicos y de imágenes no son desafiante. El fabricante se reserva el derecho de hacer eventuales modificaciones sin aviso.

... manufactured in Italy



Vitap.it

Via Pisana, 149 - 53036 Poggibonsi (SI) - Italy • Phone (+39) 0577 987511

edition 2021