

NPC DIGIT

A **R** **RF**



ORMA
M A C C H I N E



NPC DIGIT

Grazie al continuo aggiornamento tecnologico, le presse a caldo della serie **NPC**, restano un importante punto di riferimento nel settore, confermato dalla produzione di centinaia di pezzi all'anno.

STRUTTURA DELLA PRESSA

• Struttura interamente in travi saldate, lavorata con macchine utensili di precisione.

IMPIANTO IDRAULICO

• Gli steli dei pistoni sono cromati a spessore per garantire un perfetto scorrimento e pertanto una maggiore durata nel tempo.

• Tutti i pistoni sono imbullonati alla struttura per poter, in caso di assistenza o manutenzione, smontarli rapidamente ed effettuare le necessarie operazioni.

• Centralina ad alta affidabilità **Hawe** con sistema a doppia pompa; una a bassa pressione per una chiusura rapida del piano ed inserimento automatico dell'altra, ad alta pressione, per il raggiungimento della pressione impostata dall'operatore dal quadro comandi.

• Motore della centralina immerso in bagno d'olio per ottenere una migliore lubrificazione e ridurre la rumorosità. Evitando qualsiasi possibile danneggiamento da colpi accidentali.

IMPIANTO ELETTRICO

• Quadro comandi completo e funzionale dal quale l'operatore può regolare ed utilizzare tutte le funzioni della pressa. Di serie tutte le presse sono complete del dispositivo automatico di recupero della pressione. Questo dispositivo permette di mantenere sempre la pressione impostata anche nel caso in cui il pannello, sotto la spinta del piano, diminuisca di spessore.

• Il quadro comandi è montato su uno sportello incernierato (con apertura a 180°) e pertanto tutte le operazioni di assistenza o manutenzione possono essere effettuate con comodità.

• Dal display digitale touchscreen **Siemens** presente nel quadro comandi l'operatore può impostare e/o regolare qualsiasi funzione della pressa ed esattamente:

- pressione di lavoro
- temperatura di lavoro (per le presse con boiler elettrico)
- timer per la regolazione della durata della pressata
- accensione automatica dell'impianto di riscaldamento (per le presse con boiler elettrico) con possibilità di impostare tutti i giorni della settimana
- In funzione della dimensione degli elementi da pressare, impostati dall'operatore, esclusione automatica di una fila di pistoni di pressata (l'esclusione è di serie sulle presse a 8/10 pistoni ed opzionale nella versione 6 pistoni)
- parzializzare il consumo elettrico del boiler (sopra i 20 kW)
- regolazione automatica della pressione in Bar della centralina in funzione della pressione specifica in kg/cm² impostata dall'operatore.

ORGANI MECCANICI

• Tutte le presse della serie NPC sono equipaggiate con un sistema di cremagliere incrociate così composto: 2 gruppi di cremagliere per la profondità del piano e 2 gruppi per la lunghezza tutti collegati fra di loro da alberi di torsione così da garantire un perfetto movimento del piano.

• 4 guide dei piani laterali, posizionate sulle 4 facce interne delle piantane della pressa, sono una ulteriore garanzia di un perfetto movimento del piano sia durante la fase di chiusura che apertura.

• La planarità dei piani della pressa è garantita dalla precisione con cui vengono lavorate le travi. Infatti entrambi i piani sono in travi saldate fra di loro e successivamente lavorate di fresa meccanica.

DOTAZIONI DI SICUREZZA

- Fune di sicurezza posta all'esterno della struttura della macchina.
- Protezione cremagliere con carter di copertura.
- Dispositivo di bloccaggio del piano mobile inferiore. A pressa chiusa, viene abbassato un distanziale di supporto per evitare che il piano si possa muovere durante le fasi di manutenzione.
- Dispositivo di controllo della chiusura a due mani a mezzo centralina di contemporaneità.
- Protezione tubi di riscaldamento e boiler con carteggiatura in rete. (solo per presse con riscaldamento di nostra fornitura)
- Pulsante di arresto di emergenza

Thanks to the continuous technological updating, the hot presses of the **NPC** series remain a point of reference in their market segment, confirmed by the production of hundreds of pieces per year.

PRESS STRUCTURE

• Structure entirely made of welded and tool machined beams.

HYDRAULIC SYSTEM

• The rams are thickness chromed to grant a perfect flowing and a higher working life.

• All the cylinders are bolted to the structure, so to be easily removed in case of servicing.

• **Hawe** highly reliable hydraulic power unit fitted with a double stage pump, first stage at low pressure and high delivery to move up the platen, second stage at high pressure and low delivery to get the working pressure set by the operator on the keyboard.

• Hydraulic power unit motor plunged in oil bath to get a better cooling and to reduce noise, and further more to avoid any possible damages caused by accidental shocks.

ELECTRIC SYSTEM

• General switch board from where the operator can set and use all the functions of the press. As a standard equipment all presses are supplied with the automatic pressure recovery device. This accessory allows to keep the same given pressure, even in case the panel, under the platen thrust, shall lower its thickness.

• The switch board is mounted on a hinged door (with a 180° opening) so all the servicing operations can be easily carried out.

• On the **Siemens** touchscreen display the operator can set and/or adjust all press functions, particularly:

- working pressure (kg/cm²)
- working temperature (for presses with electric boiler)
- timer to adjust the pressing time
- automatic switching On of the heating unit (for presses with electric boiler); possibility to set all days of the week
- Automatic pistons shut off according to the dimension of the workpieces setup by the operator. The exclusion is standard on all presses with 8/10 pistons, while it is an option on all presses with 6 pistons)

- possibility to use 50% capacity of the boiler (for boiler over 20 kW)

• Automatic calculation of the pressure in bar according to the specific pressure in kg/cm² which must be used for the panels to be worked.

MECHANICAL ELEMENTS

• All the NPC Presses are fitted with a crossed rack system so composed: 2 rack groups for the platen depth and 2 groups for the length all connected between them by torsion shafts so to grant a perfect platen movement.

• 4 lateral guides, positioned on the 4 inner faces of the press legs. This is a further guarantee of a perfect platen movement during either its opening or closing.

• The press platen flatness is guaranteed by the precision with which the beams are processed. Indeed both the platens are made with beams welded between them and after mechanically milled.

SAFETY DEVICES

- Emergency perimeter rope (outside the press structure)

- Protection of the racks with cover casings

- Lower mobile platen locking device. With the press closed, a support spacer is lowered to prevent the platen movement during maintenance

- Two-hand locking control device by means of a contemporaneity control unit

- Protection of heating pipes and boiler with net casing. (only for presses with heating system supplied by us)

- Emergency push button

Grâce à la mise à jour technologique continue, les presses à chaud de la série **NPC** restent un point de référence dans leur segment de marché, confirmé par la production de centaines de pièces par an.

STRUCTURE DE LA PRESSE

• Structure entièrement en poutres soudées et travaillées par machines-outil de précision.

GROUPE HYDRAULIQUE

• Les tiges des vérins sont chromées à épaisseur pour garantir un glissement parfait et donc une plus grande longévité des joints et du vérin lui-même. Dans ce cas aussi il a été choisi un chromage à épaisseur au lieu d'un chromage par bain qui serait plus économique mais moins fiable dans le temps.

• Tous les vérins sont boulonnés sur la structure afin de pouvoir, en cas de nécessité, les démonter afin d'y accéder.

Ultérieur choix de qualité plus que de prix, car soudant directement les vérins à la structure afin de réduire les coûts de fabrication, viendrait à manquer la fonctionnalité recherchée sur laquelle nous nous basons dans l'étude de nos machines.

• Groupe hydraulique fiable **Hawe** avec système à double pompe de basse pression afin d'obtenir une fermeture rapide de la presse et par insertion automatique une de haute pression afin de pouvoir atteindre la pression mise au tableau de commandes par l'opérateur.

• Moteur du groupe à bain d'huile afin d'augmenter la lubrification, diminuer le bruit et protéger contre d'éventuels heurts accidentels.



NPC **A**

INSTALLATION ELECTRIQUE

- Tableau de commandes complet et fonctionnel à partir duquel l'opérateur peut régler et utiliser toutes les fonctions de la presse. De série toutes nos presses sont équipées du dispositif de récupération automatique de perte de pression. Ce dispositif permet de maintenir toujours la pression désirée même en cas de diminution d'épaisseur des panneaux sous la pression.
- Le tableau de commandes digital est monté sur une porte à gonds avec ouverture à 180° afin de faciliter l'accès à celui-ci.
- De l'écran digitale **Siemens** présent sur le tableau de commandes de l'opérateur il est possible de régler ou de programmer toutes les fonctions de la presse, soit:
 - pression de travail
 - température de travail (pour les presses avec chauffage électrique)
 - réglage de la temporisation de pressage
 - mise en route automatique du système de chauffage (pour les presses en étant munies). Possibilité de programmation de tous les jours de la semaine.
 - En fonction de la dimension des éléments à presser, programmée par l'opérateur, exclusion automatique d'une rangée de vérins pour la presse équipées d'un tel système. L'exclusion est de série sur les presses à 8/10 vérins et en option dans la version à 6.
 - possibilité d'utilisation partielle du chauffage pour les installations supérieures à 20 kW.
- Réglage automatique de la pression en Bar du groupe hydraulique en fonction de la pression spécifique en Kg/cm² programmée par l'opérateur.
- Le tableau de commandes correspond aux normes européennes CE et toutes les commandes à basse tension.
- Sur toutes les presses NPC sont montées de série les câbles d'arrêt d'urgence qui permettent le blocage du mouvement de la presse en cas de nécessité sur les 4 cotés de la machine.

ORGANES MECANQUES

- Toutes les presses de la série NPC sont équipées d'un système de crémaillères croisées composé ainsi: 2 groupes de crémaillères pour la profondeur du plateau. 2 groupes pour la longueur de celui-ci. Elles sont toutes reliées entre elles par un arbre de torsion afin de garantir un mouvement parfait du plateau.
- N° 4 guides latéraux positionnés sur les 4 faces internes des montants de la presse sont une ultérieure garantie du mouvement parfait du plateau aussi bien pendant la montée que pendant la descente.
- La planéité des plateaux de la presse est garantie par la précision de travail des poutres par machines-outil. En fait les 2 plateaux sont en poutres soudées et travaillées ensuite par fraise mécanique.

EQUIPEMENTS DE SECURITE

- Corde de sécurité placée à l'extérieur de la structure de la machine.
- Protection de crémaillère avec carter de protection.
- Dispositif de blocage du plateau mobile inférieure. Quand la presse est fermée, le système de blocage évite tout déplacement du plateau lors de la maintenance.
- Dispositif de commande de fermeture à deux mains au moyen d'une unité de contrôle de contemporanéité.
- Protection des tuyaux de chauffage et de la chaudière avec couverture grillagée. (uniquement pour les presses avec chauffage fourni par nos soins)
- Bouton d'arrêt d'urgence

Pag. 6-7

Si tratta di automatizzazione della pressa standard NPC con dei dispositivi di carico, movimentazione fra i piani, e scarico denominato NPC/A. I pannelli possono essere caricati in pressa sia frontalmente che lateralmente e il piano mobile della pressa con movimento può essere dall'alto verso il basso o viceversa. La linea, così composta, può essere ulteriormente automatizzata con dispositivi di spalmatura della colla, transfer motorizzati e sistemi di posizionamento oltre che a differenti soluzioni per le operazioni di scarico.

This version is an automation of the NPC standard press with loading conveyor equipments, motorized belt for the working pieces movement through the press and unloading conveyor. The press can have end or side loading and the movable platen can be the top (downstroke) or the lower one (upstroke). The press line can be further completed with glue spreader, motorized transfer and positioning equipments as well as with different solutions for unloading.

Cette version est une automatisation de la presse standard NPC avec des dispositifs de chargement, introduction en presse et déchargement. Les panneaux peuvent être chargés dans la presse aussi bien frontalement que latéralement et le plateau mobile peut être inférieur ou bien supérieur. La ligne ainsi composée, peut être ultérieurement automatisée en ajoutant système d'encollage, transfert motorisés et système de positionnement automatiques outre a différentes solutions de déchargement.

NPC **R**

Pag. 8

Una ulteriore realizzazione, nella movimentazione dei pannelli sulle linee di pressatura della serie NPC, è costituita dal dispositivo NPC/R. Con questo sistema si effettua la traslazione dei pannelli a 90° in uscita dall'incollatrice, ed il loro successivo posizionamento sul tappeto di preparazione e carico della pressa. Localizzata in posizione fissa sopra al caricatore, è composto da una via a dischi folle, che si inserisce a scomparsa nella prima. Una volta che i pannelli sono stati portati in posizione di scarico, azionando una leva si mette in funzione un circuito pneumatico che inclinando verso l'alto la via a rotelle folli permette lo scivolamento per gravità dei pannelli sul tappeto di preparazione.

La pressa può essere scelta nella vasta serie NPC disponibile nelle versioni con piani da 2500 x 1300, 3000 x 1300, 3500 x 1300 mm e con pressioni variabili da 40 a 200 tonnellate.

Handling properly panels on through feed presses has always been a problem. To improve productivity and to facilitate these operations we designed and manufacture the device NPC/R. This device, or rather a double composite conveyor, allows the transfer of boards from the glue spreading machine onto the press lay up table turning them of 90°. The double conveyor, fixed to the press lay up table frame, is composed by a powered system whose knives run orthogonally to the press and by a free wheel conveyor, inserted in the same direction of the press infeed conveyor. Once boards are in unloading position on the knife conveyor, acting on a lever, a pneumatic circuit turns up the free wheel conveyor and lets boards slide, for gravity, onto the press lay up table. Through feed press type NPC/R can be chosen among our following standard sizes 2500 x 1300, 3000 x 1300, 3500 x 1300 mm. working pressures range from 40 up to 200 ton.

Une ultérieure réalisation, dans le mouvement des panneaux sur les lignes de pressage de la série NPC a été créée le dispositif NPC/R. Ce système permet la translation des panneaux en sortie de l'encolleuse sur le tapis de chargement de la presse. Ce groupe à position fixe situé sur le tapis est composé d'une voie à disques motorisée et d'une à roulettes libres intercalée dans celle-ci. Une fois les panneaux sortis de l'encolleuse parvenus sur la voie à disques ceux-ci peuvent être déposés sur le tapis en inclinant la voie à disques au moyen d'un levier actionnant le groupe pneumatique. La presse peut être choisie dans toute machine de la série NPC de 2500 x 1300, 3000 x 1300 et 3500 x 1300 mm pour une pression allant de 40 à 200 tonnes.

NPC **RF**

Pag. 9

La pressa tipo NPC/RF si compone di 3 unità di lavoro:

- A.** Caricatore a tappeto per la preparazione e la successiva introduzione, fra i piani della pressa, del materiale da pressare.
- B.** Pressa della serie NPC equipaggiata con un sistema di movimentazione dei pezzi su nastro mylar. I pannelli da lavorare arrivano dal gruppo di carico e tramite il nastro in mylar vengono posizionati sui piani caldi della pressa dove avviene la

pressata. Successivamente il gruppo di movimentazione inverte il senso di rotazione scaricando, tramite il nastro mylar, il pannello pressato dallo stesso lato di caricamento ma ad un livello più alto ed alla stessa altezza della rulliera di scarico.

C. Rulliera di scarico che riceve i pezzi in uscita dai piani della pressa. Questa rulliera, durante la fase di carico si trova in posizione verticale per non impedire nei movimenti l'operazione di preparazione dei pannelli. A fine pressata, automaticamente, si posiziona in maniera orizzontale pronta per ricevere il pannello.

The Press type NPC/RF includes three working units:

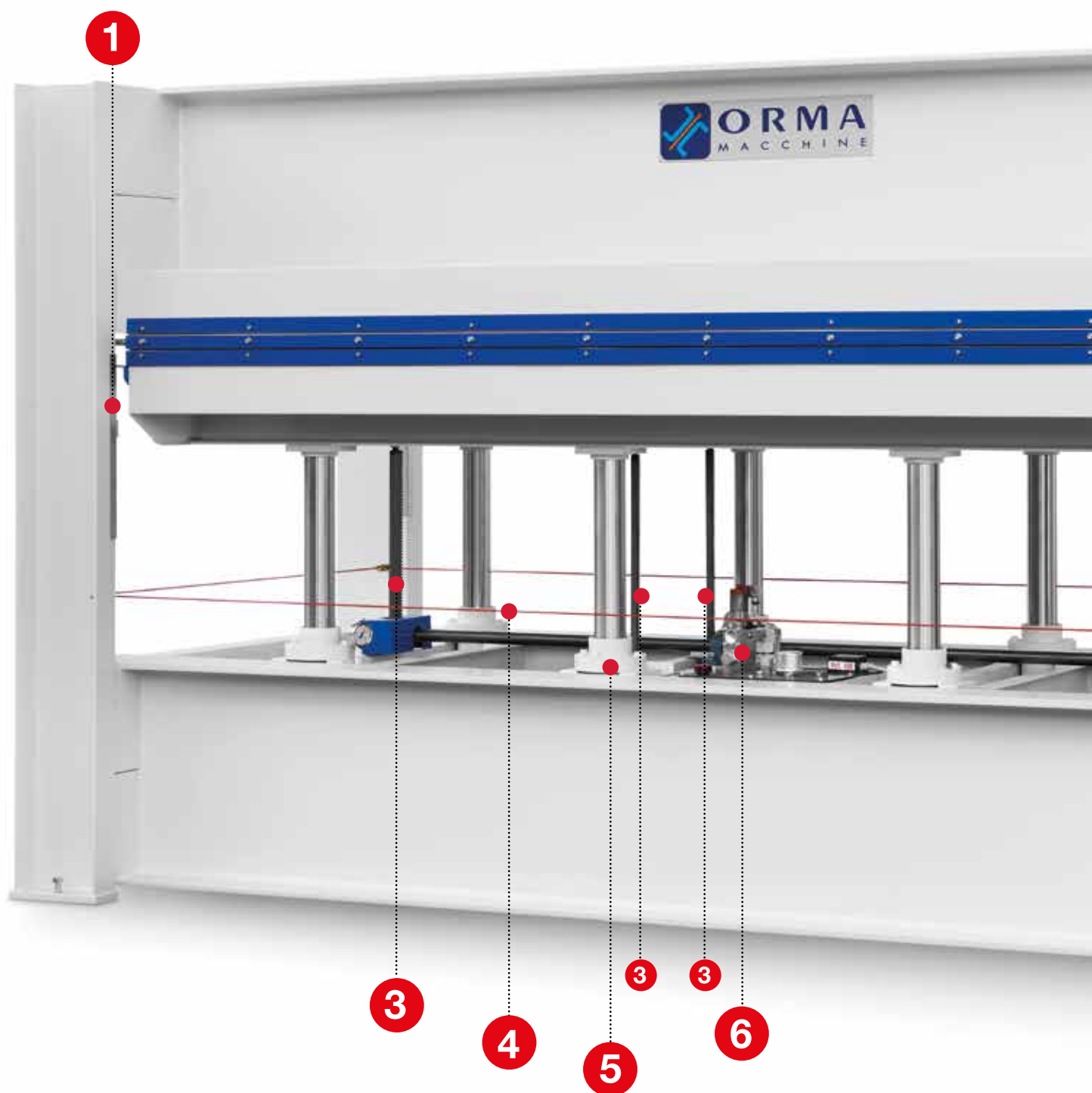
- A.** Loading conveyor for the preparation and following feeding of material to be pressed into the press platens.
- B.** The press belongs to the NPC series equipped with a motorization system for the piece movement on the mylar belt. The panels to be processed are coming from the loading section and throughout the mylar belt are positioned on the hot platens of the press where the pressing cycle will take place. Then the driving device reverses the sense of rotation, unloading, through the mylar belt, the pressed panels from the same side of the loading section, but at a higher level and at the same height of the unloading roller.
- C.** The unloading free wheel conveyor receives the pieces coming out from the press platens. This free wheel conveyor, during the loading phase is placed in a vertical position not to hamper the movements during the laying up of the panels. Once the pressing is over, automatically, it will position itself horizontally ready to receive the panels.

La presse modèle NPC/RF se compose de 3 unités.

- A.** Chargeur à tapis pour la préparation et pour l'introduction successive entre les plateaux de la presse du matériel à presser.
- B.** Presse de la série NPC équipée d'un système motorisé pour le déplacement des pièces par tapis mylar. Les pièces à presser arrivent du groupe de préparation et sont positionnées dans les plateaux chauffants de la presse par le tapis mylar où elles seront ensuite pressées. Ensuite, le groupe de motorisation inverse le sens de rotation et décharge toujours au moyen du tapis mylar les pièces terminées du même côté sur le déchargeur à roulettes libres situé au dessus du tapis de préparation.
- C.** Voie à roulettes libres qui reçoit les panneaux finis du plateau de la presse. Cette voie à roulettes pendant la phase de préparation est en position verticale afin de ne pas gêner l'opérateur. En fin de pressage celle-ci revient automatiquement à sa position d'attente de déchargement des panneaux.

NPC DIGIT

6 buoni motivi... e non solo, per sceglierla
good reasons... and not only, to choose it
bonnes raisons... et pas seulement, pour choisir





- 1** Guide sui piani per una sicurezza di movimento perfetto del piano di pressata. (Pag. 12)
 - Guides on platens for a perfect movement of the movable pressing platen. (Pag. 12)
 - Guides sur plateaux pour assurer un mouvement parfait du plateau mobile de pressage. (Pag. 12)
- 2** Quadro comandi con sistema digitale touch screen **Siemens** di controllo e regolazione di tutte le funzioni della macchina. (Pag. 13)
 - Control board with **Siemens** touchscreen control system which allows to set all machine functions. (Pag. 13)
 - Tableau de commandes avec système digital touchscreen **Siemens** de contrôle et de réglage de toutes les fonctions de la machine. (Pag. 13)
- 3** Sistema di cremagliera doppio per garantire un perfetto movimento del piano composto da n. 2 gruppi sulla lunghezza e n. 2 gruppi sulla larghezza collegati fra di loro da una barra di torsione (Vedi foto pagina 12).
 - Double rack system to guarantee a perfect platen movement: no. 2 groups lengthwise and no. 2 groups crosswise connected by a torsion bar (See photo page 12).
 - Système de doubles crémaillères pour garantir le déplacement parfait du plateau mobile composé de 2 éléments sur la longueur et de 2 sur la largeur reliés par une barre de torsion (Voir photo page 12).
- 4** Fune perimetrale d'emergenza per permettere a qualsiasi persona di bloccare, da qualsiasi lato della macchina, la salita o la discesa del piano della pressa nel caso di problemi.
 - Safety switch in rope all around the machine in order to allow to everyone to stop the movement of the movable platen in case of problems.
 - Câble d'arrêt d'urgence pour permettre à toute personne le blocage du mouvement du plateau en cas de nécessité par tous les cotés de la presse.
- 5** Fissaggio dei pistoni alla struttura della pressa. Il bloccaggio avviene a mezzo bulloni per poter effettuare rapidamente l'eventuale manutenzione al pistone o la sua sostituzione.
 - Cylinder fixing system to the press structure. The locking is made by means of bolts to allow a quick maintenance of the cylinder or its replacement.
 - Fixation des vérins à la structure de la presse. Ce blocage par boulons facilite l'éventuel démontage pour entretien des vérins ou changement de joint.
- 6** Centralina oleodinamica **Hawe** a doppia pompa con motore a bagno d'olio per garantire maggiore durata nel tempo, meno rumore e manutenzione (Vedi foto pagina 13).
 - **Hawe** hydraulic unit with double pump and motor in oil bath for longer life, less noise and better lubrication (See photo page 13).
 - Groupe hydraulique **Hawe** à double pompe avec moteur à bain d'huile pour garantir un meilleur maintien dans le temps, moins de bruit et de manutention (Voir photo page 13).

NPC **A**



①





1

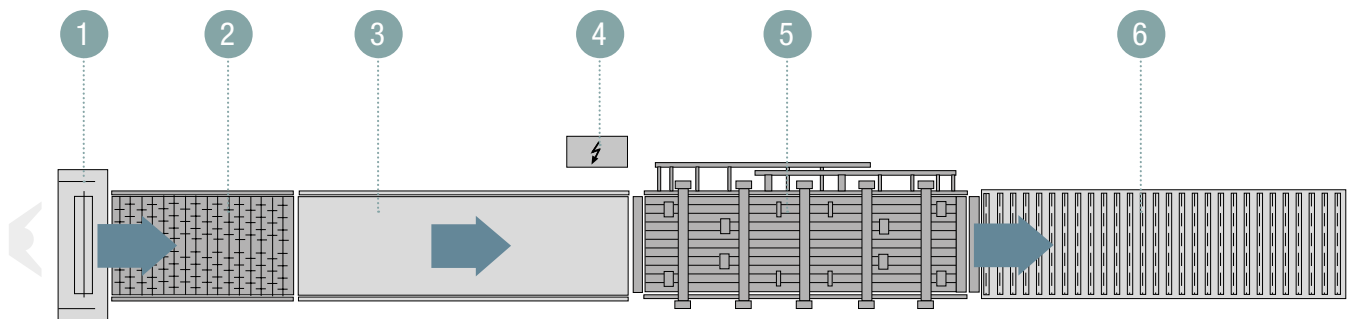
VERSIONE CARICO FRONTALE
SIDE LOADING VERSION
VERSION CHARGEMENT FRONTAL

1. Caricatore a tappeto
Loading belt
Chargeur
2. Pressa
Press
Presse
3. Scaricatore
Unloading unit
Déchargeur

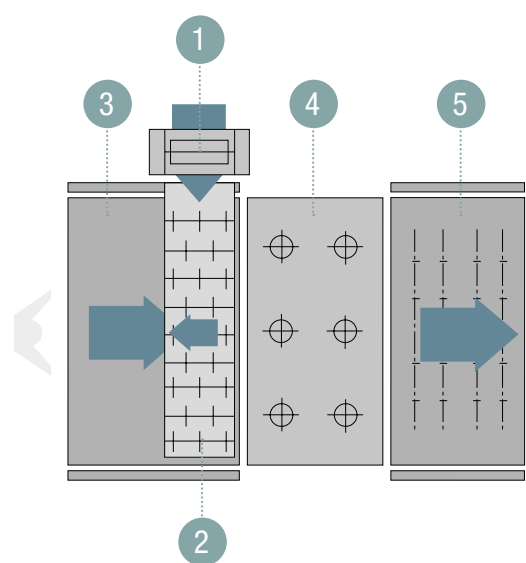
2

VERSIONE CARICO LATERALE
END LOADING VERSION
VERSION CHARGEMENT LATERAL

1. Incollatrice a 2 o 4 rulli
2 or 4 roller glue spreader
Encolleuse à 2 ou 4 rouleaux
2. Via a dischi motorizzata
Powered disc conveyor
Voie à disques motorisée
3. Caricatore a tappeto
Loading belt
Chargeur à tapis
4. Quadro comandi
Main control board
Tableau de commandes
5. Pressa NPC/A
NPC/A press
Presse NPC/A
6. Scaricatore
Unloading unit
Déchargeur



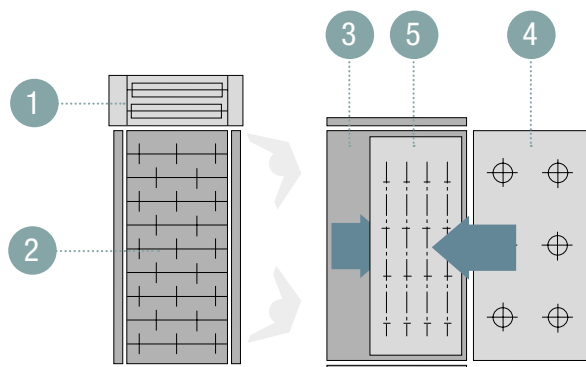
NPC **R**



1. Spalmatrice di colla
Glue spreader
Encolleuse
2. Via a dischi motorizzata (con ribaltina)
Powered disc conveyor (with tilting device)
Voie à disques motorisée
3. Caricatore a tappeto
Loading belt
Chargeur
4. Pressa
Press
Presse
5. Scaricatore
Unloading unit
Déchargeur



NPC **RF**



1. Spalmatrice di colla
Glue spreader
Encolleuse
2. Via a dischi motorizzata
Powered disc conveyor
Voie à disques motorisée
3. Caricatore a tappeto
Loading belt
Chargeur
4. Pressa
Press
Presse
5. Scaricatore
Unloading unit
Déchargeur



Impianto di riscaldamento con boiler elettrico completo di pompa di circolazione, tubazioni di raccordo e vaso espansione.

- Vaso espansione aperto (impianto standard) temperatura acqua 90 °C. Impianto di riscaldamento a olio diatermico 120 °C.

Electric heater for water or thermal oil complete with pump, pipes and open expansion tank.

- Max. temp. for water up to 90 °C and up to 120 °C for thermal oil.

Installation de chauffage par boiler électrique complet de pompe de circulation, tuyaux et vase d'expansion.

- Vase d'expansion ouvert (installation standard) température de l'eau 90 °C. Installation de chauffage à huile diathermique 120 °C.



Impianto di riscaldamento con caldaia a legna completo di pompa di circolazione, tubazioni di raccordo, vaso espansione.

- Vaso espansione aperto (impianto standard) temperatura acqua 90 °C.

Wood fired boiler for water complete with pump, pipes and open expansion tank.

- Max. temp. up to 90 °C.

Installation de chauffage par chaudière à bois complète de pompe de circulation, tuyaux et vase d'expansion.

- Vase d'expansion ouvert (installation standard) température de l'eau 90 °C.

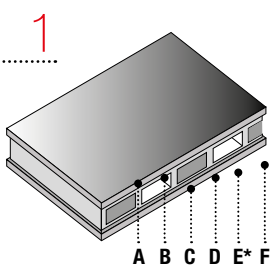


• Impianto di riscaldamento con caldaia predisposta per collegamento a bruciatore a gasolio o gas per raggiungere temperature elevate (fino a 250 °C).

• Gasoil or natural gas fired boiler for thermal oil in order to reach high temperatures (up to 250 °C).

• Installation de chauffage par chaudière predisposée pour branchement avec brûleur à gasoil pour atteindre hautes températures (jusqu'à 250 °C).

Piani | Platens | Plateaux



1 PIANO ASSEMBLATO A SERPENTINE

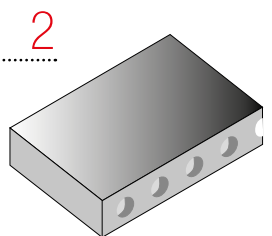
Temperatura max. 120 °C, Pressione specifica di lavoro max. 3±5 kg/cm² - pressione liquido riscaldante 2,5 ate. È composto da: **A.** Foglio di alluminio sp. 10/10 mm per migliorare la finitura del piano e per un'ottima propagazione del calore. **B.** Lamiera di acciaio alta resistenza, lucida e calibrata. **C.** Serpentina di riscaldamento in tubo di acciaio trafilato a freddo a sezione rettangolare, collaudata alla pressione di 2 bar. **D.** Serie di tubi interposti tra un tubo di passaggio del liquido e l'altro, di uguale sezione, per garantire l'uniformità di resistenza del piano. **E***. Lamiera di acciaio alta resistenza, lucida e calibrata; (solo piano intermedio). **F.** Foglio di isolante termico.

FABRICATED ASSEMBLED STEEL PLATEN

Max. temp. up to 120 °C, max. working pressure 3±5 kg/cm², heating medium pressure 2,5 ate. It is composed by: **A.** 10/10 mm aluminium sheet, to improve the platen finishing and for a better heat distribution. **B.** High resistance glossy planed iron sheet. **C.** Heating steel coil (rectangular shape), tested at 2 bar pressure. **D.** Set of iron pipe fitted between the coils (same shape) in order to grant the platen strength and uniformity of the platen. **E***. High resistance glossy planed iron sheet (only for intermediate platens). **F.** Thermal insulation sheet.

PLATEAU EN ACIER ASSEMBLE A SERPENTINS

Température max. 120 °C, pression spécifique de travail max. 3±5 kg/cm² - pression du liquide chauffant 2,5 ate. Il est composé de: **A.** Feuille d'aluminium ep. 10/10 mm appliquée a chaud pour améliorer la finition des plateaux et pour une optimale propagation de la chaleur. **B.** Feuille d'acier haute résistance lisse et calibrée. **C.** Serpents de chauffage en tubes d'acier percé à froid et a section rectangulaire, testés a une pression de 2 bar. **D.** Série de tubes intercalés entre un tube de passage et l'autre du liquide, de même section, afin de garantir l'uniformité de résistance du plateau. **E***. Feuille d'acier haute résistance lisse et calibrée (Pour plateau intermédiaire seulement). **F.** Feuille d'isolant thermique



2 PIANO IN ACCIAIO FORATO

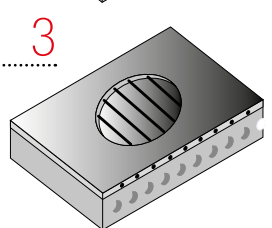
Temperatura massima 250 °C, pressione specifica di lavoro max. 30 kg/cm² pressione del liquido riscaldamento 10 ate. È ricavato da un unico grosso piastrone di acciaio che viene forato per creare l'intercapedine di circolazione del liquido riscaldante e lavorato di macchina utensile. Di serie rivestiti con mylar. A richiesta è possibile avere i piani della pressa rettificati o cromati.

DRILLED SOLID STEEL PLATEN

Max. temp. up to 250 °C, max. working pressure 30 kg/cm², heating medium pressure 10 ate. Platen made of a single thick steel plate which is drilled to obtain the circuit in which the heating medium flows. The pressing surface is normally planed and is delivered with mylar covering; ground and polished pressing surface for special needs available.

PLATEAU EN ACIER PERFORE

Température max. 250 °C, pression spécifique de travail max. 30 kg/cm², pression du liquide chauffant 10 ate. Il a été construit à partir d'une unique plaque très grosse qui est perforée afin de créer l'espace de circulation du liquide chauffant et il est travaillé avec une machine-outil. Il est fourni avec une surface très fine. De serie, revêtement en nylon thermorésistant. Sur demande il est possible d'avoir les plateaux de la presse rectifiés ou chromés.



3 PIANO ELETTRICO ELKOM

o "ENERGY SAVING" Temperatura massima 120 °C, pressione specifica di lavoro 7 kg/cm². Il piano è composto da un supporto in truciolare e da una lastra di alluminio di spessore 12 mm nella quale sono inserite le resistenze elettriche.

ELECTRIC PLATEN ELKOM or "ENERGY SAVING"

Max. temp. up to 120 °C, max. working pressure 7 kg/cm². Platen made of a 12 mm aluminium plate which resistances are inserted in: underneath a chipboard support.

PLATEAU ELECTRIQUE ELKOM ou "ENERGY SAVING"

Température max. 120 °C, Pression spécifique max. 7 kg/cm². Plateau est composé d'un support en aggloméré et d'une plaque en acier de 12 mm d'épaisseur dans laquelle il y a les résistances électriques.



Perché scegliere Pourquoi choisir Why to choose

NPC ENERGY SAVING
PATENTED



"NPC-ENERGY SAVING" è il nuovo e rivoluzionario sistema di riscaldamento ideato dall'ufficio Ricerca e Sviluppo **ORMAMACCHINE**.

Dopo numerosi test, è stato **brevettato** un nuovo tipo di piano dalle caratteristiche tecniche completamente nuove, rispetto a quanto attualmente reperibile nel settore delle presse.

Abbiamo realizzato un piano con resistenze elettriche incorporate, a basso consumo energetico e con notevoli prestazioni tecniche.

In questa pagina illustriamo le principali "performances" di questo sistema e, possiamo affermare con orgoglio che: **"NPC-ENERGY SAVING"** è un modello unico ed innovativo nel suo settore.

The **NPC Presses** have now a line to electrically heat the platens through a revolutionary system called **"ENERGY SAVING"** directly designed and conceived by the **ORMAMACCHINE R&D Office**.

After several tests, a new platen has been **patented**, having completely new technical characteristics, in comparison with those actually available in the press field.

We have realized a platen with built-in electric resistances achieving low energy consumption and with remarkable technical performances.

In this page we will show the main **"PERFORMANCES"** of this system, and we can proudly assert that: the **NPC Presses** with the **"ENERGY SAVING HEATING SYSTEM"** in this sector are unique and innovative.

Les presses **NPC ENERGY SAVING** sont dotées d'un nouveau système de chauffage électrique révolutionnaire réalisé par le bureau recherche et développement **ORMAMACCHINE**.

Après de nombreux tests, un nouveau type de plateaux a été **breveté** avec des caractéristiques techniques complètement nouvelles par rapport à ce qui existe actuellement dans le secteur des presses. Nous avons réalisé un plateau à résistances électriques incorporées, à basse consommation d'énergie et avec de nombreuses prestations techniques.

A la page suivante, nous illustrons les principales **"PERFORMANCES"** de ce système et nous pouvons affirmer avec orgueil que **"NPC-ENERGY SAVING"** est un modèle unique et innovatif dans son secteur.

- **Consumi più contenuti** rispetto ai tradizionali boiler elettrici e piani elettrici attualmente in produzione.

Limited consumptions in comparison with the traditional electric boiler and electric platens today in available.

(Consommation plus contenue par rapport aux boilers électriques et plateaux électriques actuellement en production.

- **Temperatura max 120 °C** che permette di poter effettuare qualsiasi tipo di incollaggio in falegnameria. La temperatura è impostata dal quadro comandi e può essere scelta dall'operatore a seconda del lavoro che deve effettuare. I piani una volta raggiunta la temperatura impostata si fermano automaticamente (non consumando più corrente) e ripartono solamente se la temperatura scende al di sotto del dato impostato.

120 °C. max temperature that allows to perform any kind of glueing operation in any joinery. The temperature is set by the main control board and can be selected by the operator according to the kind of work to be carried out. Once the set temperature has been reached, automatically the power shall be disconnected; power shall be, always automatically, restored only when temperature drops.

Temperature max 120 ° qui permet d'effectuer tous les types d'encollage en menuiserie. La température est programmée à partir du tableau de commandes et peut être choisie par l'opérateur en fonction du travail à effectuer. Les plateaux, une fois la température atteinte, s'arrêtent automatiquement (ne consomment plus de courant) et repartent automatiquement quand la température descend en dessous de la donnée programmée.

- **Differenza di temperatura fra vari punti del piano ± 7° C** si ha quindi una **omogeneità di temperatura** su tutto il piano della pressa. Temperature difference between different platen places is ± 7° C.; so there is a **homogeneous temperature** on the whole platen surface.

Différence de température entre les différentes parties du plateaux ± 7° C ce qui donne donc une **homogénéité de la température** sur toute la superficie de la presse.

- **Possibilità di impostare differenti temperature** fra piano superiore ed inferiore. **Possibility to set different temperature** between upper and lower platens. **Possibilità di réglage de températures différentes** entre le plateau supérieur et le plateau inférieur.

- La **resistenza** massima dei piani alla pressione è di 10 Kg/cm². Considerando che la pressione max di utilizzo delle presse NPC è di 5-7 Kg/cm². (pressione sufficiente per poter effettuare qualsiasi lavoro di falegnameria) ab-

biamo un notevole margine di sicurezza. The max. platen **resistance** to the pressure is 10 Kg/cm². Taking in consideration that with the NPC Presses the max used pressure is 5 -7 Kg/cm² (sufficient pressure to carry out any kind of work), there is a remarkable safety margin.

La **résistance** maximum du plateau à la pression est de 10 Kg/cm². Considérant que la pression max d'utilisation des presses de la serie NPC est de 5 à 7 Kg/cm². (Pression suffisante pour pouvoir effectuer tous les types de travaux de menuiserie) la machine a donc une grande marge de sécurité.

- **Nessuna manutenzione.** Rispetto a qualsiasi altro tipo di riscaldamento che necessita sempre di manutenzione ordinaria e periodica con questo sistema non è più richiesta alcuna manutenzione.

No maintenance required. In comparison with any other heating system, where periodic maintenance is always necessary, with this system such operation does not exist anymore.

Aucune manutention, par rapport à tous les autres systèmes de chauffage qui nécessitent une manutention ordinaire et périodique, celui-ci ne nécessite plus aucune intervention.

- **Nessun rumore** durante il funzionamento. Gli attuali tipi di riscaldamento utilizzano una pompa per la circolazione del fluido riscaldante cosa che invece non è più richiesta con il nostro sistema.

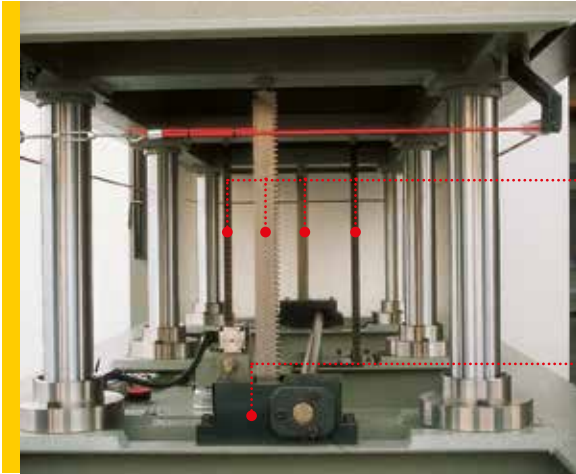
No noise during its functioning. The actual heating types are operated by pumps for their heated liquid circulation, something no longer required by our system.

Aucun bruit pendant le fonctionnement. Les systèmes actuels de chauffage utilisent une pompe de circulation du fluide thermique qui n'utilise pas ce nouveau système.

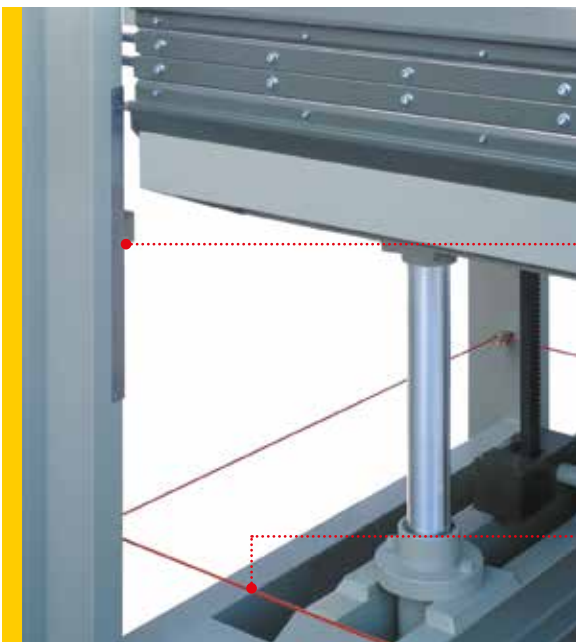
- **Nessun problema con i vigili del fuoco.** Le normative in fatto di prevenzione degli incendi, giustamente, sono sempre più severe e non autorizzano più l'installazione delle normali caldaie a legna all'interno dei locali delle falegnamerie. Con questo tipo di riscaldamento tutto ciò è superato.

Absolutely no problem with fire hazard. The standards, as far as fires are concerned, rightly, are always more strict and do not allow anymore installation of woodboilers inside the joineries or carpentries. With this type of heating all these problems are overcome.

Aucun problème avec les pompiers. Les nouvelles normes dans la prévention contre les incendies sont de plus en plus sévères et ne permettent plus l'installation des systèmes de chauffage par chaudière à bois dans des ateliers de menuiserie. Avec ce type de chauffage tout cela est surpassé.



A



C

- A** - Sistema di cremagliera doppio per garantire un perfetto movimento del piano n. 2 gruppi sulla lunghezza e n. 2 gruppi sulla larghezza collegati fra di loro da una barra di torsione.
 - Double rack system to guarantee a perfect platen movement. Nr. 2 groups on the length and Nr. 2 groups on the width connected between them by a torsion bar.
 - Système de crémaillères doubles afin de garantir un parfait mouvement du plateau mobile composé de 2 groupes dans le sens longitudinal et 2 dans le sens transversal reliés entre eux par une barre de torsion.
-
- B** - Particolare del sistema di protezione degli ingranaggi del dispositivo di cremagliere.
 - Particular protection system of the racks gearings device.
 - Détail du système de protection des engrenages du dispositif des crémaillères.
-
- C** - Guide sui piani per una ulteriore sicurezza di un movimento perfetto del piano di pressata.
 - Lateral guides on platens for a perfect movement further safety feature of the pressing platen.
 - Guides latéraux sur les plateaux pour une ultérieure sécurité de mouvement plateaux pendant le pressage.
-
- D** - Norma di sicurezza internazionale. L'operatore tirando il cavo blocca il movimento del piano della pressa.
 - International safety standard. Pulling the cable the operator stops the platen movement.
 - Norme de securite internationale. L'operateur, tirant sur le cable, arrête le mouvement du plateau de la presse.

• La **struttura** della pressa è interamente realizzata in travi saldate fra di loro e lavorate con macchina utensile sui vari punti di contatto. Una volta assemblato, il telaio della pressa risulta un unico corpo garantendo così una perfetta resistenza e durata nel tempo. Una scelta di qualità dove l'affidabilità della pressa nel tempo e la sua robustezza sono al primo posto.

• The press **structure** is totally made of tool machined welded beams. The press frame, once assembled, turns out to be a single body granting a perfect resistance and time durability. A quality selection, where the main concern is towards the press reliability as far as time and ruggedness are concerned.

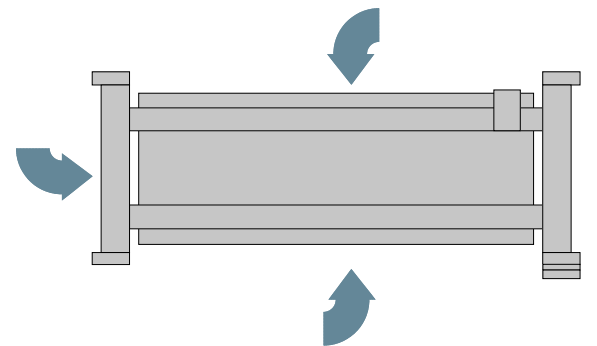
• La **structure** de la presse est entièrement réalisée en poutres soudées entre elles et travaillées par machine-outil sur tous les points de contact. Une fois assemblé le châssis devient un corps unique garantissant ainsi une longévité. Un choix de qualité ou en première place compte la fiabilité et la durée dans le temps.



VISTA FRONTALE - In questa vista si vuol mettere in evidenza la struttura della pressa dove si può notare che tutte le sue parti, superiore, inferiore e le 4 gambe, sono in travi.

FRONT VIEW - By this view it is highlighted the heavy duty structure of the press made out of steel beams.

VUE FRONTALE - Sur cette vue est mise en évidence la structure de la presse. Il est possible de noter que toutes les parties supérieures, inférieures ainsi que les 4 montants sont en poutres.



VISTA IN PIANTA - Con questa vista si vuol mettere in evidenza la possibilità di caricare da tutti e 3 i lati. In questo modo l'operatore può inserire il materiale da pressare fra i piani della pressa da qualsiasi lato, facilitando pertanto le operazioni. Ulteriore vantaggio può essere il fatto di riuscire, in caso di necessità, a pressare pannelli di lunghezza maggiore del piano della pressa.

PLAN VIEW - By this view it is highlighted the 3 side loading possibility. The operator can load the material to be processed from one of the 3 sides of the machine. Further advantage is the possibility to press panels longer than the press platens.

VUE EN PLAN - Avec cette vue nous pouvons noter la possibilité de charger des 4 cotés de la presse. De cette manière l'opérateur peut insérer le matériel à presser entre les plateaux de la presse de tout coté facilitant ainsi les opérations et permettant en cas de nécessité de pouvoir presser des panneaux supérieurs aux dimensions de la presse.



1



2



CONTROL BOARD

Control board with 7" SIEMENS KTP700 BASIC COLOR TOUCH-SCREEN, equipped with Ethernet for connection with remote assistance (access to customer's net plus assistance contract to be provided). Setting and control of all functions including:

- 1) setting and digital display of working pressure;
- 2) setting and digital display of working temperature (for presses with electric boiler);
- 3) setting and digital display of pressing time;
- 4) digital setting of automatic switching on of heating system (for presses with electric boiler) with the possibility to set any day of the week;
- 5) possibility to divide the power consumption of the boiler automatically when the set temperature is reached (for presses with electric boiler); working only for machines with boiler higher than 20 kW;
- 6) automatic adjustment of the requested pressure in bar obtained by setting the working pieces area and the desired specific pressure; data of last pressing are kept in memory;
- 7) automatic exclusion of a cylinder couple depending on the size of the elements to be pressed (active only if the press is provided with at least one electric exclusion);
- 8) possibility to store up to 20 working recipes (temperature, specific pressure, pressing time, panel dimensions);
- 9) diagnostic for reporting malfunctions.

TABLEAU DE COMMANDES

Panneau operateur avec écran digital couleur de 7" modèle SIEMENS KTP700 BASIC COLOR, pourvu de réseau Ethernet pour branchement télé assistance (un accès doit être prévu + kit assistance), sensible au toucher (TOUCH SCREEN), pour la programmation et le contrôle des différentes fonctions dont :

- 1) Programmation et visualisation digitale de la pression de travail
- 2) Programmation et visualisation digitale de la température de travail (pour presse avec boiler électrique)
- 3) Programmation et visualisation digitale de la temporisation du temps de pressage
- 4) Programmation digitale de la mise en route automatique de l'installation de chauffage pour les presses avec boiler électrique avec possibilité de programmation de tous les jours de la semaine
- 5) Possibilité d'utilisation partielle de la consommation du boiler électrique en automatique, a température programée atteinte pour les presses a boiler électriques supérieurs a 20 KW
- 6) Calcul automatique de programmation de pression totale de la machine en fonction de la pression spécifiques désirés sur le pièces a presser avec mémoire de dernier cycle de pressage
- 7) Exclusion automatique d'une rangée de vérins, en fonction de la dimensions des éléments a presser si presses équipée de l'option d'exclusion électrique d'une rangée de vérins
- 8) Possibilité de mise en mémoire de 20 recettes max (température, pression spécifique, temporisation de pressage, dimensions panneaux etc...)
- 9) Diagnostic pour indication anomalies de fonctionnement.

2

CENTRALINA OLEODINAMICA

• Impianto oleodinamico costituito da centralina oleodinamica HAWE con doppia pompa, immersa nell'olio.

• Gruppo di comando con funzione di commutare in automatico la pompa di chiusura rapida ad elevata portata e bassa pressione, con la pompa di spinta con andata in pressione lenta, a bassa portata e alta pressione. Entrambe le pompe sono protette da una valvola limitatrice di pressione. Questo sistema richiede l'utilizzo di motori relativamente piccoli e permette quindi una riduzione del consumo energetico a tutto vantaggio dell'efficienza globale dell'impianto.

• Centralina completa di valvole meccaniche di sicurezza ed elettrovalvole di comando e montate sopra il serbatoio dell'olio

HYDRAULIC UNIT

• Hydraulic plant consisting of HAWE hydraulic unit with double pump in oil bath.

• Control group with the function of automatically switching the high capacity low pressure pump for quick closing to the low capacity high pressure pump for slow getting into pressure. Both pumps are protected by a pressure relief valve. This system requires the use of relatively small engines and therefore allows a reduction of energy consumption to the advantage of the global efficiency of the system.

• Unit complete with mechanic safety valves and control electric valves mounted on top of the oil tank

GROUPE HYDRAULIQUE

• Installation hydraulique composée d'un groupe HAWE avec double pompe immergée dans l'huile.

• Groupe de commande avec fonction de transfert automatique de la pompe a fermeture rapide et haute portée et basse pression a celle de pression, avec montée en pression lente, basse portée et haute pression. Les 2 pompes sont protégées par une vanne limitatrice de pression. Ce système demande l'utilisation de moteurs relativement petits et permettent une réduction de la consommation d'énergie avec tous les avantages de l'efficacité globale du groupe.

• Groupe complet de vannes mécaniques de sécurité et électrovannes de commandes montée sur le dessus du réservoir.

1

QUADRO COMANDI

Pannello operatore con display digitale a colori da 7" modello SIEMENS KTP700 BASIC COLOR, provvisto di rete ethernet per collegamento tele assistenza (va previsto un accesso alla vs. rete + pacchetto assistenza), sensibile al tatto (TOUCH SCREEN), per l'impostazione ed il controllo delle varie funzioni fra cui:

- 1) impostazione e visualizzazione digitale della pressione di lavoro;
- 2) impostazione e visualizzazione digitale della temperatura di lavoro (per le presse con boiler elettrico);
- 3) impostazione e visualizzazione digitale del timer per la regolazione della durata di pressata;
- 4) impostazione digitale dell'accensione automatica dell'impianto di riscaldamento (per le presse con boiler elettrico) con possibilità di impostare tutti i giorni della settimana;
- 5) possibilità di parzializzare il consumo elettrico del boiler in automatico, al raggiungimento della temperatura impostata (per le presse con boiler elettrico); solo per presse con boiler superiore a 20 Kw
- 6) regolazione automatica della pressione (BAR) della centralina, in funzione alla pressione specifica che si vuole esercitare sugli elementi da pressare, mantenendo in memoria i dati dell'ultima pressata;
- 7) esclusione automatica di una file di pistoni di pressata, in funzione della dimensione dei elementi da pressare (funzione attiva solo se sulla pressa è prevista una esclusione elettrica);
- 8) possibilità di memorizzare fino a 20 ricette di lavoro (temperatura, pressione specifica, timer di pressata, dimensioni pannelli etc.);
- 9) diagnostica per la segnalazione delle anomalie di funzionamento.



- Dispositivo di esclusione del funzionamento di una o più coppie di pistoni. Il comando di esclusione, con un comando elettrico, è azionabile dal pannello comandi. Sulle presse a 8 pistoni è già previsto di serie.
- Device to shut off one or more sets of pistons. The exclusion can be done by the keyboard. On Presses with 8 pistons and more the exclusion of one set of pistons is standard.
- Dispositif d'exclusion d'une ou de plusieurs rangées de vérins. La commande de l'exclusion peut être gérée par commande électrique à partir du tableau de commandes. Sur les presses à 8 vérins l'exclusion d'une rangée de vérins est montée de série.



- Dispositivo di sicurezza a mezzo sensore. Questo accessorio previene, bloccando il movimento della pressa danni alla struttura dei piani nel caso che, per una errata manovra di carico, si proceda alla pressata di pannelli con differenti spessori.
- Safety device by means of a sensor. By blocking the press movement, this accessory avoids damages to the platen structure, in case an incorrect loading operation should take place with panels of different thickness.
- Dispositif de sécurité par sensor. Cet accessoire évite en bloquant le mouvement de la presse d'abimer les plateaux de la presse dans le cas d'un chargement erroné de panneaux d'épaisseurs différentes.



- Le presse della serie NPC possono essere equipaggiate con piani intermedi per aumentare la capacità produttiva.
- Particolare dell'accessorio "pressa smontabile". In questo caso la pressa non viene saldata ma imbullonata per dare la possibilità di essere smontata per permettere l'accesso in caso di locali poco accessibili.
- The NPC Presses, to increase the production capacity, may be equipped with intermediate platens.
- Detail of the "demountable press" option. In this case the press structure is bolted instead of welded. This option is advisable either in case of places having difficult access or in case of shipment in container.
- Les presses de la série NPC peuvent être équipées de plateaux intermédiaires afin d'augmenter la capacité productive.
- Détail de l'option, "presse demontable". Dans ce cas le châssis de la presse n'est pas soudé mais boulonné afin de permettre le démontage en cas d'accès réduit ou de locaux peu accessibles.



NPC

Sistema di bloccaggio del piano mobile inferiore

Lower mobile platen locking device

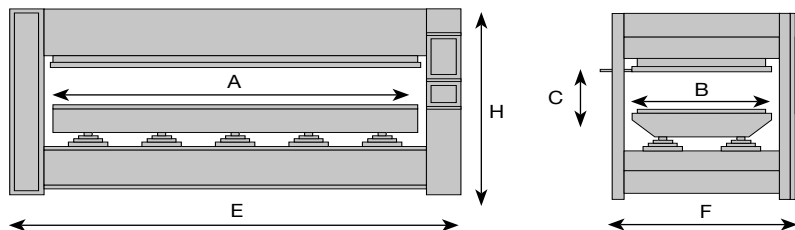
Dispositif de blocage du plateau mobile inférieur



Caratteristiche tecniche | Technical feature | Caracteristiques techniques

Tipo Type Type	Dimensione piani Platen size Dimensions Plateaux	Spinta totale Total Thrust Pression totale	Cilindri Cylinders Vérins	Pistoni Pistons Pistons	Corsa Stroke Course	Pressione Pressure Pression	Motore Motor Moteur	Boiler Boiler Boiler	Piani elettrici Electric Platens Plateaux électriques ELKOM	NPC LOADING UNLOADING	Ingombro Overall Encombrement	Peso Netto Net Weight Poids Net (PAS)
	mm A-B	Ton	N.	Ø mm	mm C	80% kg/cm ²	HP	kW •	kW •	kW •	* mm E-F-H	kg
NPC/DIGIT 4/40	2500x1300 2500x1600	40	4	70	400	1,5	2	18	17,8 24	8,9 12	3300x1550x1800 3300x1850x1800	2400 2900
NPC/DIGIT 4/70	2500x1300 2500x1600	60	4	70	400	2	2	18	17,8 24	8,9 12	3300x1550x1800 3300x1850x1800	2800 3400
NPC/DIGIT 6/90	2500x1300 2500x1600	90	6	70	400	3,3	2	18	17,8 24	8,9 12	3300x1550x1900 3300x1850x1900	3150 3700
NPC/DIGIT 6/100	2500x1300 2500x1600	120	6	85	450	4,5	3	18	17,8 24	8,9 12	3450x1550x2050 3450x1850x2050	3500 4200
NPC/DIGIT 3000/S	3000x1300 3100x1600	70	6	70	400	2,2	2	18	25,4 30,8	12,7 15,4	3800x1550x1800 3800x1850x1800	3300 4000
NPC/DIGIT 6/95	3000x1300 3100x1600	90	6	70	400	2,8	2	18	25,4 30,8	12,7 15,4	3800x1550x1900 3800x1850x1900	3600 4300
NPC/DIGIT 6/110	3000x1300 3100x1600	120	6	85	450	3,7	3	18	25,4 30,8	12,7 15,4	3950x1550x2050 3950x1850x2050	4000 4800
NPC/DIGIT 8/120	3000x1300 3100x1600	160	8	85	450	5	4	18	25,4 30,8	12,7 15,4	3950x1550x2050 3950x1850x2050	4500 5400
NPC/DIGIT 3500/S	3500x1300 3500x1600 3800x1600	90	6	70	400	2,4	2	21	28,8 32,4 33	14,4 16,2 16,5	4300x1550x1900 4300x1850x1900 4600x1850x1900	4150 5000 5550
NPC/DIGIT 8/110	3500x1300 3500x1600 3800x1600	110	8	70	400	2,9	3	27	28,8 32,4 33	14,4 16,2 16,5	4350x1550x1900 4350x1850x1900 4650x1850x1900	4600 5450 6200
NPC/DIGIT 6/120	3500x1300 3500x1600 3800x1600	120	6	85	450	3,2	3	27	28,8 32,4 33	14,4 16,2 16,5	4450x1550x2100 4450x1850x2100 4750x1850x2100	4700 5600 6300
NPC/DIGIT 8/160	3500x1300 3500x1600 3800x1600	160	8	85	450	4,2	4	27	28,8 32,4 33	14,4 16,2 16,5	4450x1550x2200 4450x1850x2200 4750x1850x2200	5200 6400 7000
NPC/DIGIT 10/200	3500x1300 3500x1600 3800x1600	200	10	85	450	5,3	5,5	27	28,8 32,4 33	14,4 16,2 16,5	4550x1600x2200 4550x1900x2200 4850x1900x2200	6500 8000 8700

- I dati non sono impegnativi e possono essere modificati senza preavviso da parte del costruttore.
- The characteristics are not binding and may be modified or changed without notice from the manufacturer.
- Les données techniques sont indicatives et sans engagement de notre part.



- Variano in base al tipo di piano ed eventuali piani intermedi.
They differ according to the type of platen and possible intermediate platens
Variation suivant type de plateau et selon les éventuelles plateaux intermédiaires

- * Impianti di riscaldamento esclusi
Heating system excluded
Système de Chauffage exclu

service_ormamacchine



- Tramite la scansione di questo QR code si accede al CANALE YOUTUBE Ormamacchine dedicato al "service". Una serie di video sono disponibile in 6 lingue e sono dei tutorial per agevolare l'utilizzatore, delle nostre presse modello NPC, nella risoluzione di alcuni eventuali problemi o alla sostituzione di alcune parti di ricambio.
- By scanning this QR code you can access the YOUTUBE Ormamacchine CHANNEL dedicated to the "service". A number of tutorials are available in 6 languages to help our NPC press users in the resolution of some problems or replacement of some spare parts.
- Grace au scanner de ce QR code il est possible d'accéder au CANAL YOUTUBE Ormamacchine dédié au "service". Une série de vidéo sont disponibles en 6 langues et sont des tutoriels pour aider l'utilisateur de nos presses modèle NPC, a la résolution de certains problèmes ou remplacement d'éventuelles pièces de rechange.

- I dati non sono impegnativi e possono essere modificati senza preavviso da parte del costruttore.
- The characteristics are not binding and may be modified or changed without notice from the manufacturer.
- Les données techniques sont indicatives et sans engagement de notre part.



ORMAMACCHINE S.p.A.

viale Lombardia 47

24020 TORRE BOLDONE (BG) - ITALY

Tel. +39 035 364011

www.ormamacchine.it



Aderente a



CONFININDUSTRIA BERGAMO

