

Rev n. 07 - 10/2021



0000555731C

Your Partner
inTechnology

AxO

Sezionatrici orizzontali automatiche
Seccionadoras horizontales automáticas



CASADEI - BUSELLATO
Via del Lavoro 1/3 - Po box 168
36016 Thiene - Vicenza - Italy
T. +39 0445 690000 - F. +39 0445 652400
info@casadeibusellato.com
www.casadeibusellato.com



AXO

Sezionatrici orizzontali automatiche
Seccionadoras horizontales automáticas

Il massimo dell'efficienza!

Nelle sezionatrici AXO si fondono in modo ottimale la sperimentata tecnologia Casadei e soluzioni innovative d'avanguardia!

L'estrema robustezza e affidabilità che ne hanno fatto un prodotto conosciuto in tutto il mondo, la precisione di posizionamento dei pannelli e l'alta qualità di taglio sono, con il nuovo potente Controllo Numerico di facile e flessibile utilizzo, le caratteristiche principali di queste macchine.



AXO 300



AXO 400 T

El máximo de la eficiencia!

En la gama de seccionadoras Casadei AXO se reúnen en manera óptima la experimentada tecnología Casadei y soluciones innovadoras de vanguardia!

La extrema robustez y fiabilidad que han hecho que sea un producto conocido en todo el mundo, la precisión de posicionamiento de los paneles y la perfecta calidad de corte son, con el nuevo potente Control Numérico de fácil y flexible manejo, las principales características de estas máquinas.

AXO

Sezionatrici orizzontali automatiche
Seccionadoras horizontales automáticas

Barra di pressione con feritoie per passaggio pinze.
Barra de presión con ranuras para el paso de las pinzas.

Piano posteriore composto da traversini muniti di rotelle in materiale antigraffio e ricoperto in bachelite nella zona di squadro.
Travesaños traseros en extrusión equipados con ruedas de material anti arañazo y recubierta de baquelita en la zona de escuadrado.

Spintore motorizzato con posizionamento rilevato tramite banda magnetica.
Empujador motorizado mediante lectura con banda magnética.

Pinze per presa pannelli.
Pinzas para la carga de los paneles.

PC in posizione ergonomica.
PC en posición ergonómica.

AXO 300

Piani di appoggio anteriori a velo d'aria (in opzione), ricoperti in bachelite, con ventilatore centralizzato.
Mesas de apoyo delanteras de velo de aire recubiertas por baquelita, con ventilador centralizado.

Accostatore automatico con scorrimento su guida prismatica e pattini a ricircolo di sfere.
Alineador lateral automático con deslizamiento sobre guía prismática y patines con recirculación de esferas.

Basamento in acciaio a struttura tubolare ad alta rigidità torsionale e di flessione.
Base de acero con estructura tubular de alta rigidez anti torsión y flexión.

Carro porta-lame con regolazione dell'altezza e dell'allineamento dell'incisore esterna al basamento.
Carro porta-sierras con regulación de la altura y de la alineación del incisor externo a la base.

PC in posizione ergonomica.
PC en posición ergonómica

Ventilatore centralizzato per piani a velo d'aria.
Ventilador centralizado para mesas de velo de aire.



Banda magnetica.
Banda magnética.

Spintore motorizzato con posizionamento rilevato tramite banda magnetica.
Empujador motorizado controlado por medio de banda magnética.

AXO 400 T

Piani di appoggio anteriori a velo d'aria (in opzione), ricoperti in bachelite, con ventilatore centralizzato.
Mesas de apoyo delanteras de velo de aire, recubiertas por baquelita, con ventilador centralizado.

Basamento in acciaio a struttura tubolare ad alta rigidità torsionale e di flessione.
Base de acero con estructura tubular de alta rigidez anti torsión y flexión.

Carro porta-lame con regolazione dell'altezza e dell'allineamento dell'incisore esterna al basamento.
Carro porta-hojas con regulación de la altura y de la alineación del incisor externo a la base.

Traversini in acciaio con rulli di collegamento fra base macchina e tavola di carico.
Travesaños en acero equipados con ruedas por conexión entre el zócalo y la mesa elevadora.

Axo 200

Sezionatrice orizzontale automatica
Seccionadoras horizontales automáticas

AXO 200: affidabilità e funzionalità in piccoli spazi. Alta qualità e maggiore produttività con un rapido ritorno dell'investimento anche con piccoli lotti produttivi. AXO 200 offre una dotazione di base molto ricca e una vasta gamma di opzionali. Le prestazioni della macchina sono eccellenti così come la robustezza e l'affidabilità.

AXO 200: fiabilidad y funcionalidad en espacios más pequeños. Alta calidad y produce más rápidamente con el retorno de la inversión muy rápida y también con pequeños partidos de producción! AXO 200 ofrece un equipamiento básico muy rico y una amplia gama de opcionales. La prestación de máquina son excelentes, así como la robustez y la fiabilidad.



		Axo 200
Lunghezza utile di taglio	Longitud útil de corte	3300/3800/4300
Sporgenza lama	Saliente sierra	70 mm
Velocità spintore	Velocidad del empujador	60 m/min (std) 70 m/min (opt)
Velocità carro lame	Velocidad de avance carro sierras	6 ÷ 60 m/min (std) 0 ÷ 100 m/min (opt)
Potenza motore principale 50 Hz (S6)	Potencia motor principal 50 Hz (S6)	9 kW
Potenza motore incisore 50 Hz (S6)	Potencia motor incisor 50 Hz (S6)	1,5 kW
Numero pinze standard	Numero pinzas estándar	5

Axo 300

Sezionatrice orizzontale automatica
Seccionadoras horizontales automáticas

AXO 300: flessibilità massima che varia da forti regimi produttivi a piccoli lotti "Just In Time". Potenza, affidabilità e precisione dimensionale per un prodotto finito impeccabile. Vasta scelta di opzionali.

AXO 300: máxima flexibilidad que varía de fuertes régimen productivos a pequeños partidos "Just in Time". Potencia, fiabilidad y precisión dimensional para un producto acabado impecable. Vasta elección de opcionales.



		Axo 300
Lunghezza utile di taglio	Longitud útil de corte	3200/3800/4500
Sorgenza lama	Saliente sierra	90 mm
Velocità spintore	Velocidad del empujador	60 m/min (std) 70/120 m/min (opt)
Velocità carro lame	Velocidad de avance carro sierras	6 ÷ 60 m/min (std) 0 ÷ 135/150 m/min (opt)
Potenza motore principale 50 Hz (S6)	Potencia motor principal 50 Hz (S6)	9 kW (std) 14 kW - 15 kW (opt)
Potenza motore incisore 50 Hz (S6)	Potencia motor incisor 50 Hz (S6)	1,8 kW
Numero pinze standard	Numero pinzas estándar	5

Axo 400 Axo 500 hd

Sezionatrici orizzontali automatiche
Seccionadoras horizontales automáticas

AXO 400 AXO 500 HD: robustezza, affidabilità, precisione dimensionale e grandi prestazioni, la soluzione ideale per affrontare alti regimi produttivi.

AXO 400 AXO 500 HD: *robustez, fiabilidad, precisión dimensionada y altas prestaciones, la solución ideal para hacer frente a los altos sistemas productivos.*

		Axo 400	Axo 500 hd
Lunghezza utile di taglio	Longitud útil de corte	3200/3800/4500	3200/3800/4500
Sporgenza lama	Saliente sierra	110 mm	128 mm
Velocità spintore	Velocidad del empujador	60 m/min (std) 70/120 m/min (opt)	0 ÷ 70 m/min (std) 0 ÷ 100 m/min (opt)
Velocità carro lame	Velocidad de avance carro sierras	6 ÷ 60 m/min (std) 0 ÷ 135/150 m/min (opt)	0 ÷ 150 m/min
Potenza motore principale	Potencia motor principal	9 kW (std) 14 kW - 15 kW - 18 kW (opt)	14 kW (std) 15 kW (opt) - 18 kW
Potenza motore incisore	Potencia motor incisor	1,8 kW	1,8 kW
Numero pinze standard	Numero pinzas estándar	6	6



Axo 400t Axo 500t hd

Sezionatrici orizzontali automatiche
Seccionadoras horizontales automáticas

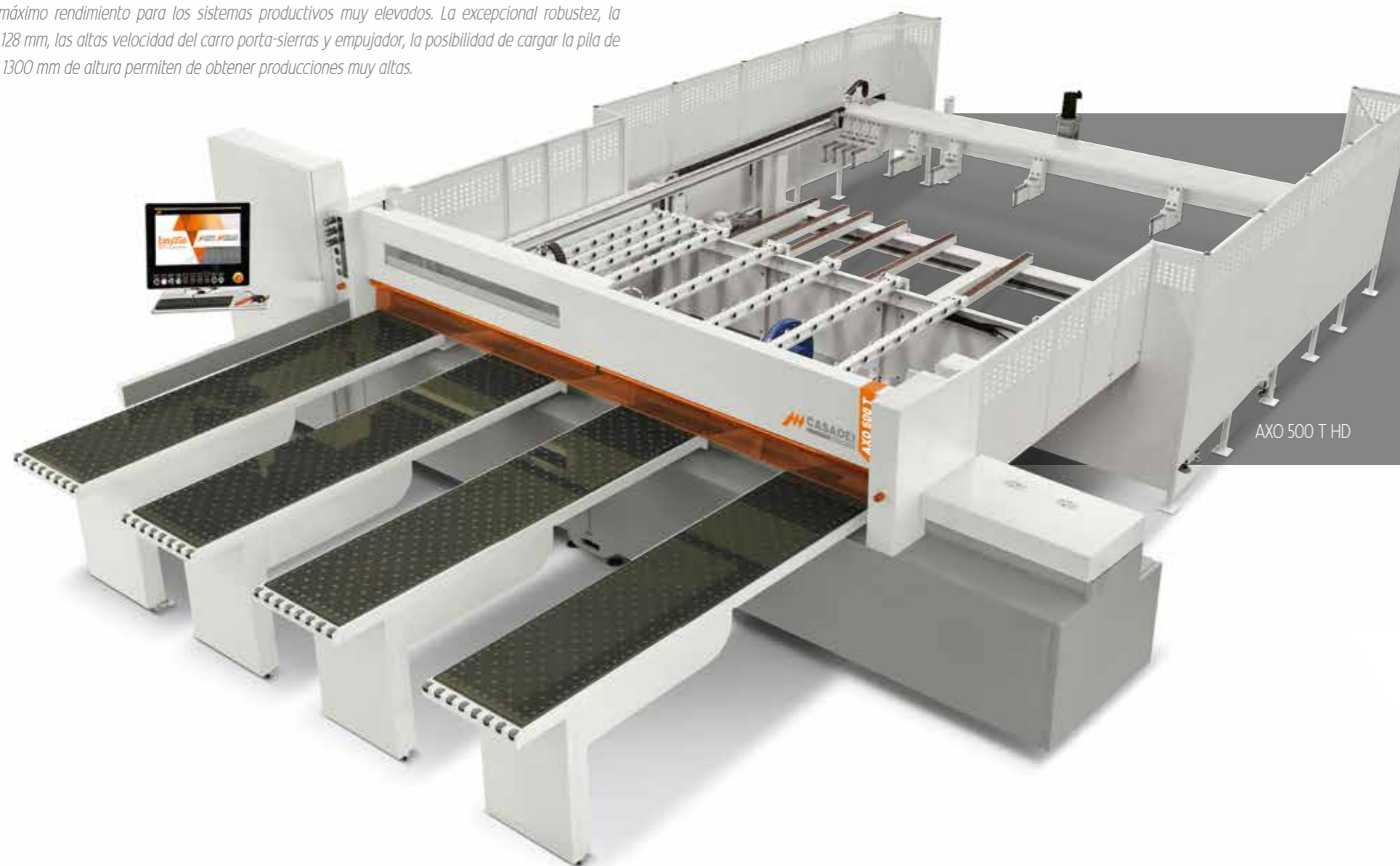
Per affrontare elevati regimi produttivi Casadei propone 2 modelli equipaggiati con tavola di carico posteriore:
AXO 400 T e AXO 500 T HD.

AXO 400 T: alta produttività grazie alla tavola elevatrice di carico posteriore che permette di lavorare a ciclo continuo.
AXO 500 T HD: il massimo delle prestazioni per regimi produttivi molto elevati. L'eccezionale robustezza, la sporgenza lama di 128 mm, le alte velocità di carro porta lame e spintore, la possibilità di caricare sulla tavola pile di pannelli fino a 1300 mm di altezza permettono di ottenere produzioni elevatissime.

Para hacer frente a los sistemas de producción elevados Casadei ofrece 2 modelos equipados con mesa de carga posterior: AXO 400 T y AXO 500 T HD.

AXO 400 T: Alta productividad gracias a la mesa de carga posterior que permite de trabajar a ciclo continuo.

AXO 500 T HD: el máximo rendimiento para los sistemas productivos muy elevados. La excepcional robustez, la proyección sierra de 128 mm, las altas velocidad del carro porta-sierras y empujador, la posibilidad de cargar la pila de los paneles de hasta 1300 mm de altura permiten de obtener producciones muy altas.



AXO 500 T HD

		Axo 400t	Axo 500 t hd
Lunghezza utile di taglio	Longitud útil de corte	3200/3800/4500	3200/3800/4500
Sporgenza lama	Saliente sierra	110 mm	128 mm
Velocità spintore	Velocidad del empujador	0 ÷ 70 m/min (std) 0 ÷ 120 m/min (opt)	0 ÷ 70 m/min
Velocità carro lame	Velocidad de avance carro sierras	0 ÷ 135 m/min (std) 0 ÷ 150 m/min (opt)	0 ÷ 150 m/min
Potenza motore principale (S6)	Potencia motor principal 50 Hz (S6)	9 kW (std) 14 kW - 15 kW - 18 kW (opt)	14 kW (std) 15 kW (opt) - 18 kW
Potenza motore incisore (S6)	Potencia motor incisor 50 Hz (S6)	1,8 kW	1,8 kW
Numero pinze standard	Numero pinzas estándar	3+3	3+3



Pinze AXO 500 T HD.
Pinzas por AXO 500 T HD.



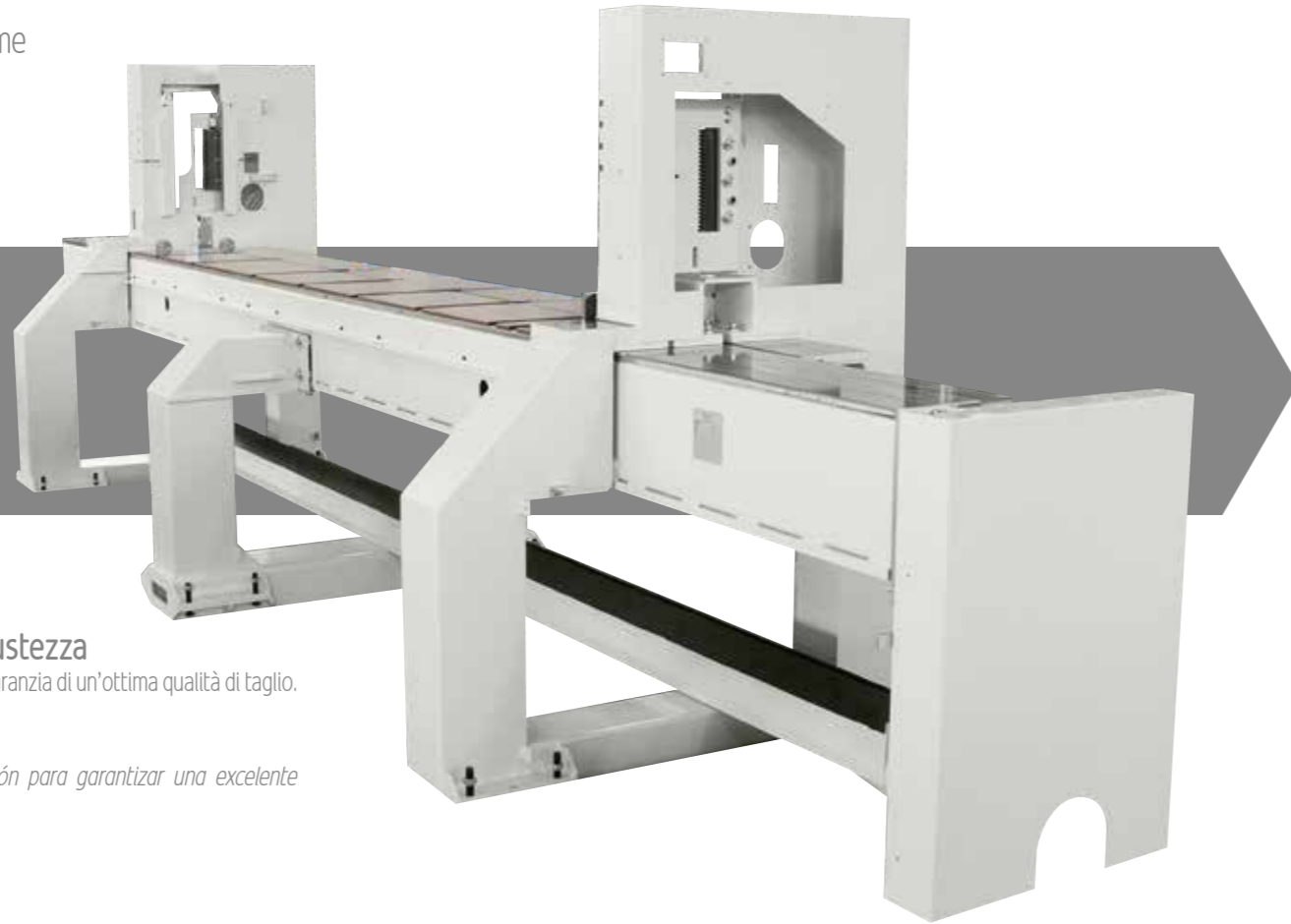
Gestione pallet incluso nella configurazione standard.
Gestión pallet incluido en la configuración estándar.

Robusta struttura posteriore a trave H altezza 160 mm.
Robusta estructura posterior a travesaño H altura 160 mm



AXO

Basamento e carro porta-lame
Base y carro porta sierras



Basamento: stabilità e robustezza

Struttura pesante e priva di flessioni a garanzia di un'ottima qualità di taglio.

Base: estabilidad y robustez

Estructura pesada y carentes de flexión para garantizar una excelente calidad de corte.



Carro standard con 2 guide prismatiche lineari.
Carro estándar con 2 guías prismáticas lineares



Carro lame opzionale con 4 guide prismatiche lineari (standard su linea HD).
Carro sierras opcional con 4 guías prismáticas lineal (estándar sobre gama HD)

Carro porta-lame: tagli perfetti!

Movimento preciso grazie alle guide cilindriche in acciaio temprato e rettificato, protette da speciali raschia-polvere.
Salita lame su guide prismatiche lineari e pattini a ricircolo di sfere: posizionamento perfetto!

Carro porta sierras: cortes perfectos!

Movimiento preciso gracias a las guías cilíndricas de acero templado y rectificado, protegidas por especiales rasca-polvo.
Subida sierras sobre guías prismáticas lineal y patines con recirculación de esferas: posicionamiento perfecto!



Bloccaggio/sbloccaggio pneumatico flange lama sega e incisore.
Bloqueo/desbloqueo neumático bridas sierra y incisor



Bloccaggio/sbloccaggio pneumatico flange lama sega e incisore tramite selettore.
Bloqueo/desbloqueo neumático bridas sierra y incisor por selector

Cambio Lama

Flange pneumatiche di bloccaggio per il cambio rapido delle lame.
Sbloccaggio delle flange pneumatiche tramite selettore disponibile come opzionale (tranne AXO 200) e standard sulla serie HD.

Cambio Sierras

Bridas neumáticas de bloqueo para el cambio rápido de las sierras.
Desbloqueo de las bridas neumáticas a través selector disponible como opcional (con excepción de la AXO 200) y estándar en la gama HD.



Sistema di avanzamento con pignone e cremagliera: velocità e precisione.
Tagli perfetti grazie a fluidità di movimento, assenza di vibrazioni e affidabilità.

Sistema de avance con cremallera y piñón: velocidad y precisión.
Cortes perfectos gracias a la fluidez de movimiento, sin vibraciones y fiabilidad.

AXO

Barra di pressione e accostatore
Barra de presión y alineador lateral



Barra di pressione

Pressore a movimentazione pneumatica con una robusta barra di torsione che assicura un parallelismo perfetto in qualsiasi condizione di lavoro. Grazie alle feritoie presenti sulla barra di pressione i pannelli rimangono bloccati dalle pinze fino al taglio di rifilo di coda.

Barra de presión

Presor a movimentación neumática con una robusta barra de torsión que mantiene perfectamente la barra de presión paralela en cualquiera condición de trabajo. Gracias a las ranuras presentes en la barra de presión los paneles permanecen bloqueados por las pinzas hasta el último corte.



Pressione differenziata su pressore, pinze ed accostatore: flessibilità massima di lavorazione

Possibilità di regolare in maniera differenziata la pressione delle pinze, dell'accostatore e del pressore per lavorazioni perfette su qualsiasi tipo di materiale. Disponibile su richiesta.

Presión diferencial sobre presor, pinzas y alineador: flexibilidad máxima de trabajo

Posibilidad de ajustar de manera diferenciada la presión de las pinzas, el alineador y el presor para trabajos perfectos en cualquier tipo de material. Disponible bajo pedido.



Accostatore singolo.
Alineador lateral simple.



Accostatore doppio.
Alineador lateral doble.

Accostatore: precisione di taglio

Accostatore automatico singolo o doppio (standard su linea HD) azionato pneumaticamente con scorrimento su guide prismatiche a garanzia di alta precisione nei tagli trasversali.

Alineador: precisión de corte

Alineador automático simple o doble (estándar en la gama HD) están accionado neumáticamente con deslizamiento sobre guías prismáticas para garantizar una alta precisión en los cortes transversales.

Spintore
Empujador



Spintore: velocità e produttività

Spintore posizionato da un preciso sistema pignone e cremagliera con scorrimento su 2 robusti longheroni in acciaio con profilo "H".

Empujador: velocidad y productividad

Empujador posicionado por un preciso sistema de cremallera y piñón que se desliza por 2 rieles de acero sólido con perfil "H".



DoubleAX

Flessibilità senza confini con il nuovo gruppo "DoubleAX" che consente tagli differenziati grazie al dispositivo mobile indipendente dallo spintore principale. Scorrimento su guida prismatica e motorizzazione brushless garantiscono alta velocità e massima precisione di posizionamento.

DoubleAX

Flexibilidad sin fronteras con el nuevo grupo "DoubleAX" que permite cortes diferenciados gracias al dispositivo móvil independiente del empujador principal. El deslizamiento de la guía prismática y la motorización brushless garantizan una alta velocidad y la máxima precisión de posicionamiento.



Pinza standard.
Pinza estándar.

Pinze: bloccaggio perfetto!

La pressione pneumatica delle pinze è regolabile.

Il pistone pneumatico è montato in maniera da scaricare tutta la pressione in punta e bloccare in maniera ottimale il pacco di pannelli.

Un dispositivo a pettine (opzionale), attivabile da controllo, permette di gestire pannelli impiallacciati con bordo sporgente.

Pinzas: bloqueo perfecto!

La presión neumática de las pinzas es regulable.

El pistón neumático es montado en manera de descargar toda la presión en la punta y bloquear en manera óptima el paquete de paneles.

Un dispositivo de tope (opcional) activado por el control, permite de gestionar paneles rechapados con canto sobresaliente.



Dispositivo a pettine per pannelli con bordo sporgente.
Dispositivo de tope a peine para paneles con canto sobresaliente

AXO

Tavola elevatrice
Mesa elevadora



Tavola elevatrice: obiettivo produttività

I modelli AXO 400 T e AXO 500 T HD sono equipaggiati con tavola elevatrice posteriore gestita elettronicamente dal controllo numerico.

Mesa elevadora: objetivo productividad

Los modelos AXO 400 T y 500 T HD están equipados con mesa elevadora posterior controlada en manera electrónica por control numérico.

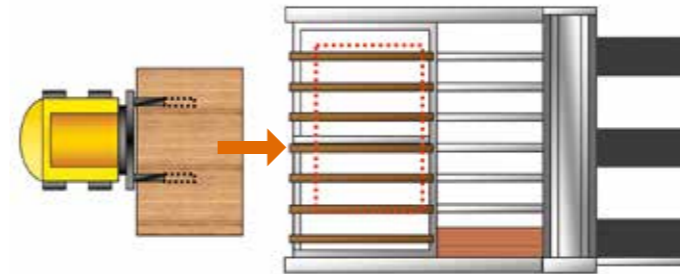
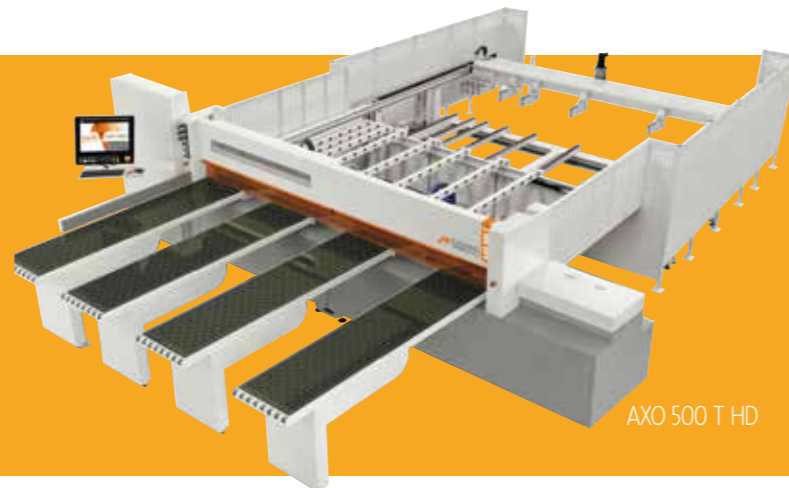


Tavola di carico standard con tubolari di supporto pannelli

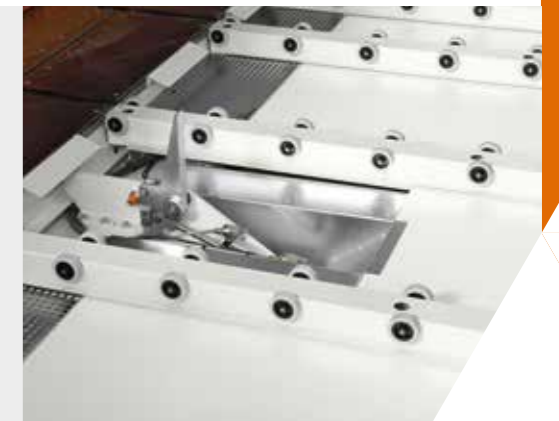
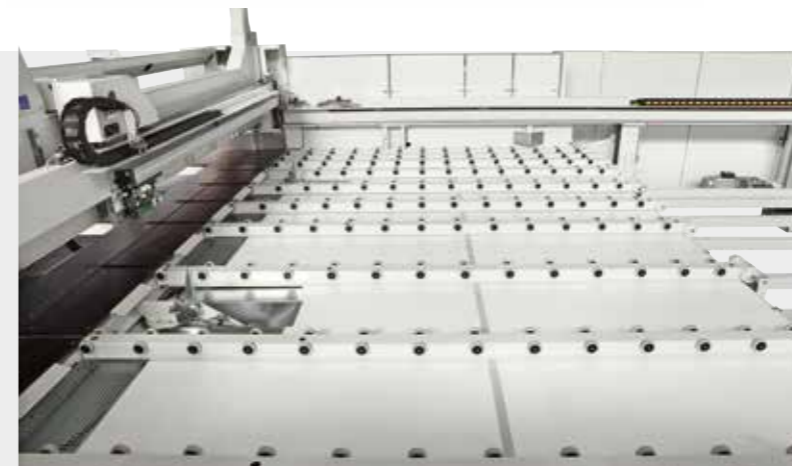
Sistema di carico standard della macchina.
Il pacco di pannelli viene posizionato sopra i tubolari di supporto.

Mesa de carga estándar con tubulares de soporte paneles

Sistema de carga estándar de la máquina.
La pila de paneles se coloca sobre los tubulares de soporte.

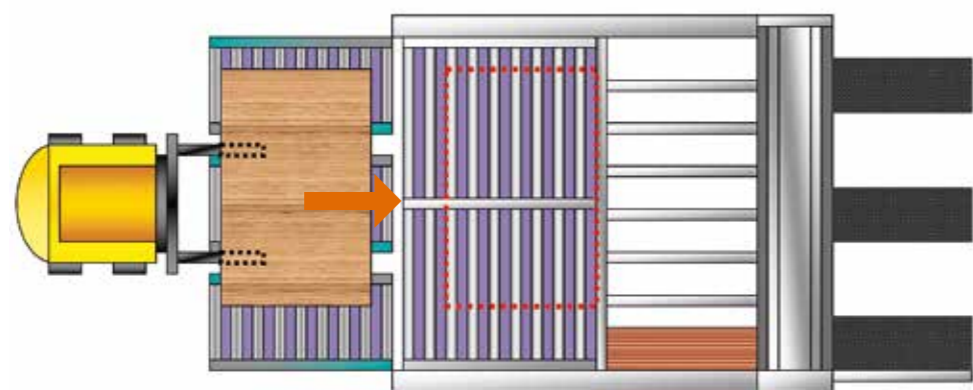


AXO 500 T HD



AXO

Sistema di caricamento
Sistema de carga



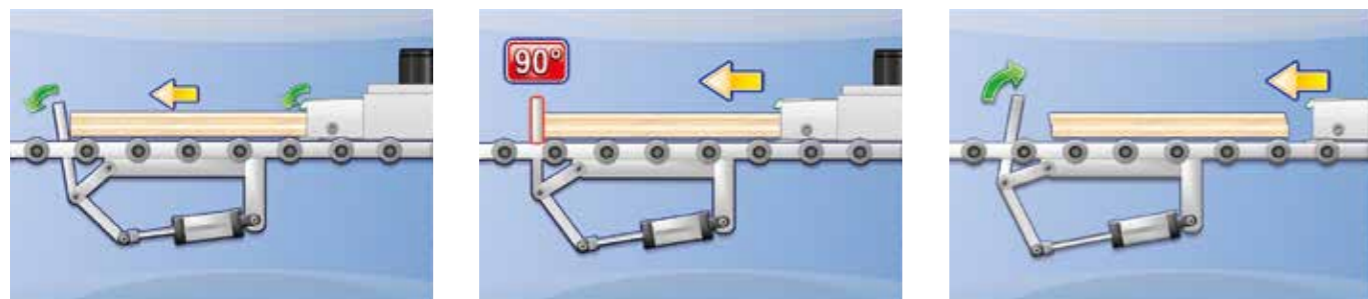
Caricamento motorizzato posteriore

La macchina può essere equipaggiata con una rulliera motorizzata per il posizionamento rapido della pila di pannelli. I rulli motorizzati possono essere rivestiti con uno speciale materiale anti-graffio. La rulliera motorizzata esterna non viene fornita dalla Casadei. Opzionale disponibile solo per AXO 500 T HD.

Carga motorizada posterior

La máquina puede ser equipada con un rodillo motorizado para el posicionamiento rápido de la pila de los paneles. Los rodillos motorizados están recubiertos, bajo demanda, con un material especial anti-arañazo. El rodillo motorizado externo no está suministrado por parte de Casadei. Opcionales disponible solo para AXO 500 T HD.

Alineamento pannelli Alineación paneles



Carico laterale/bilaterale/trilaterale

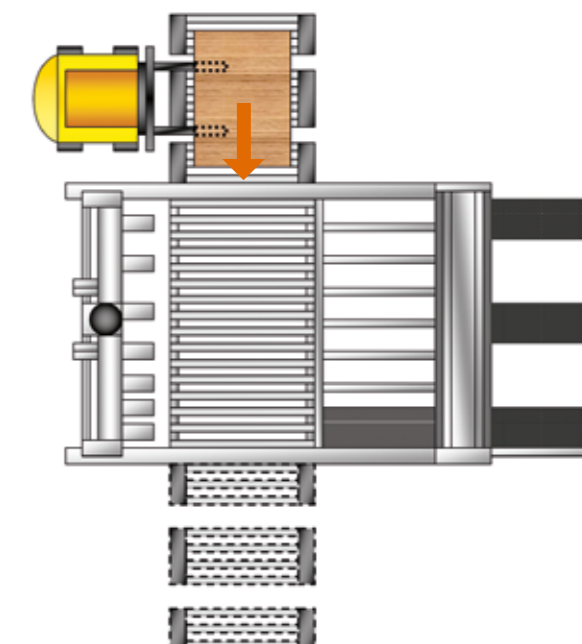
Possibilità di carico monolaterale (dx o sx), bilaterale (dx e sx) e trilaterale con apertura posteriore.

La rulliera motorizzata esterna (non fornita da Casadei) può essere posizionata a sinistra o a destra (da indicare all'ordine) o a destra ed a sinistra.

Carga lateral/bilateral/trilateral

Posibilidad de carga monolateral (dcha o izq), bilateral (dcha e izq) y trilateral con abertura posterior.

El rodillo motorizado externo (no suministrado por parte de Casadei) puede ser colocado a la izquierda o la derecha (especificar con el pedido) o a la derecha e a la izquierda.





Regolazione ottimizzata salita lama: produttività massima

Ottimizzazione automatica della sporgenza lama e del sollevamento del pressore in funzione dello spessore dei pannelli.

Regulación optimizada subida sierra: productividad máxima

Optimización automática de la saliente sierra y de levantamiento del prensor en función del espesor de los paneles.



Dispositivo per sfinestrature

Il dispositivo per sfinestrature permette di eseguire tagli interrotti all'interno del pannello per la realizzazione di sfinestrature.

Dispositivo para huecos internos

El dispositivo para huecos internos permite de realizar cortes interrumpidos en el interior del panel para la realización de huecos internos.



Dispositivo per scanalature

Esecuzione di scanalature durante il programma di taglio, disponibile con regolazione manuale o automatica.

Dispositivo para ranuras

Ejecución de ranuras durante el programa de corte, disponible con regulación manual o automática.

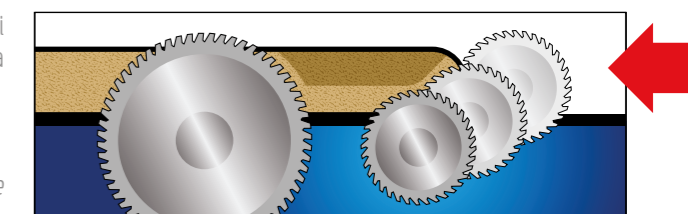


Dispositivo di chiusura automatica asse di taglio

Dispositivo per la chiusura automatica della linea di taglio che evita la caduta dei trucioli. In questo modo l'interno macchina rimane pulito e si evitano rischi di danni per i pezzi in movimento sul carro.

Sistema automático de cierre del eje de corte

Cierre automático de la línea de corte que evita la caída de virutas. De esta manera el interior de la máquina permanece limpio y se evita el riesgo de daños a las piezas móviles en el carro.



AXO

Software
Software

SmartControl è il nuovo PC industriale con tecnologia touch screen che offre maggiore stabilità dei software applicativi poiché non richiede continui aggiornamenti di adattamento all'evoluzione dell'hardware.

Caratteristiche principali:

- Stabilità e range di funzionamento.
- Standard Industriale (vibrazioni, temperatura, umidità, variazioni di voltaggio, immunità ai disturbi)
- Controllo software integrato delle regolazioni dello schermo (luminosità e contrasto).

Easy2Go Cut è la nuova interfaccia operatore per le sezionatrici della serie AXO.

SmartControl es el nuevo PC industrial con tecnología touch screen que ofrece una mayor estabilidad de los softwares aplicativos ya que no requiere actualizaciones continuas para adaptarse a la evolución del hardware.

Características principales:

- Estabilidad y rango de funcionamiento.
- Estándar Industrial (vibraciones, temperatura, humedad, variaciones de voltaje, inmunidad a perturbaciones)
- Control software integrado de las regulaciones de la pantalla (brillo y contraste).

Easy2Go es la nueva interfaz del operador para las seccionadoras de la gama AXO.



Modalità semiautomatica

Permette l'esecuzione di alcuni tagli senza la necessità di scrivere un programma. Ogni taglio in esecuzione è visualizzabile graficamente in tempo reale durante la lavorazione.

Modo semi automático

Permite la ejecución de algunos cortes sin la necesidad de escribir un programa. Cada corte en ejecución es visualizable gráficamente en tiempo real durante el trabajo.

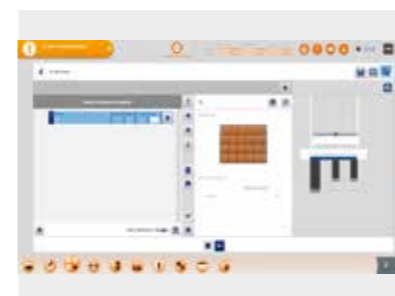


Editor programmi di taglio

Un facile strumento di editazione dei programmi di taglio permette di realizzare in maniera rapida e intuitiva complesse lavorazioni.

Editor programas de corte

Una fácil función de edición de los programas de corte permite de realizar de manera rápida y intuitiva cualquier tipo de esquema.

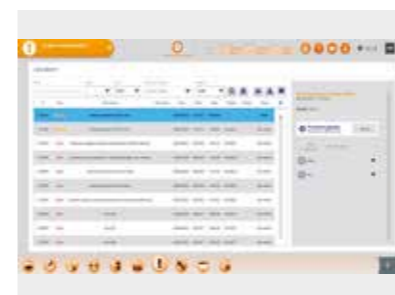


Esecuzione programmi

Esecuzione automatica di singoli programmi o di liste di programmi. Visualizzazione sinottica delle istruzioni operatore e dell'avanzamento programma.

Ejecución programas

Ejecución automática de programas individuales o de listas de programas. Visión sinóptica de las instrucciones operador y de avance programa.



Diagnostica

Segnalazione degli allarmi macchina su controllo. I messaggi di allarme vengono visualizzati con le istruzioni per l'intervento di ripristino macchina.

Diagnóstico

Señalización de alarmas maquina por control. Los mensajes de alarma son visualizados con las instrucciones para intervención de reposición maquina.

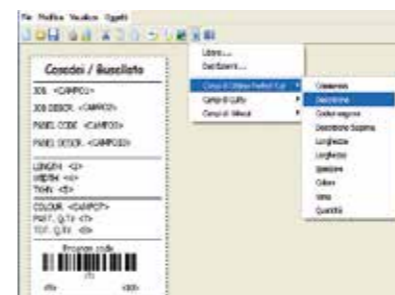


Manutenzione programmata

Il controllo lancia degli avvisi qualora si renda necessaria un'operazione di manutenzione programmata. E' possibile inoltre programmare attività di manutenzione in funzione delle esigenze del cliente.

Mantenimiento programado

El Control envía advertencias si es necesario una operación de mantenimiento programado. También es posible programar actividades de mantenimiento según las necesidades del cliente.



Etichettatura

Software per la stampa di etichette e stampante, disponibili su richiesta. Possibilità di stampare anche codici a barre.

Impresión de etiquetas

Software para la impresión de etiquetas y impresora, disponibles bajo demanda. Posibilidad de imprimir también códigos de barras.

AXO

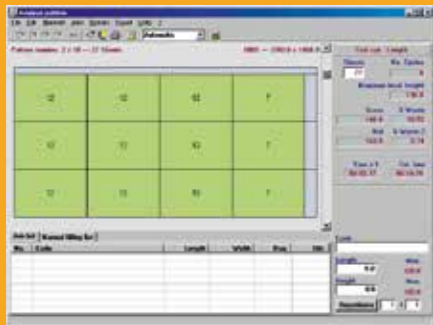
Software di ottimizzazione di taglio
Software de optimización de corte



Software di ottimizzazione di taglio Easy Cut Pattern Optimiser

Easy Cut Pattern Optimiser è l'ottimizzatore di taglio installabile a bordo macchina o in ufficio che permette la creazione automatica di commesse partendo da una lista di formati pannelli.

Software de optimización de corte Easy Cut Pattern Optimiser es el optimizador de corte instalable a borde máquina o en oficina que permite la creación automática de órdenes de una lista de formatos paneles.



Software di ottimizzazione di taglio Perfect Optimiser Plus

Il software Perfect Optimiser Plus, disponibile su richiesta, permette la gestione totale degli schemi di taglio, degli ordini e del magazzino ed è ulteriormente espandibile con un programma di collegamento (Quick Cut) che permette l'importazione di liste di produzione da excel.

Software de optimización de corte Perfect Optimiser Plus. El software Perfect Optimiser Plus, disponible bajo demanda, permite la gestión total de los esquemas de corte, de los pedidos y de almacén y puede expandirse ulteriormente a través de un programa de conexión (Quick Cut) que permite la importación de listas de producción creadas con excel.



Eco System: risparmio garantito!

Il sistema Eco System permette di ottimizzare i consumi grazie allo stand-by automatico nei momenti di inutilizzo. Disponibile su richiesta.

Eco System: ahorro garantizados!

El sistema Eco System permite de optimizar los consumos gracias al stand-by automático en los tiempos de inactividad. Disponible bajo pedido.

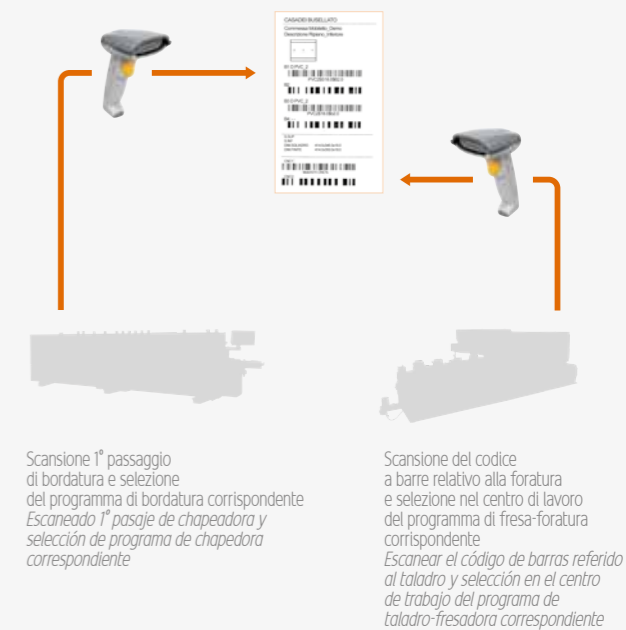
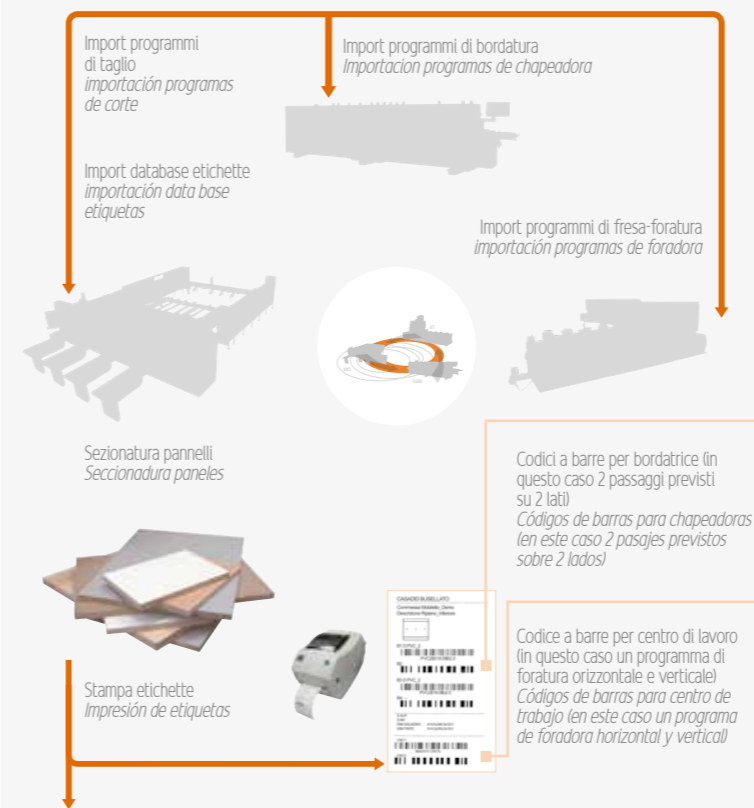


Possibilità di integrare una sezionatrice, una bordatrice ed un centro di lavoro grazie a software di supervisione. (software di supervisione non fornito da Casadei).

Posibilidad de integrar una seccionadora, una chapeadora y un centro de trabajo gracias al software de supervisión. (software de supervisión no suministrado por Casadei)

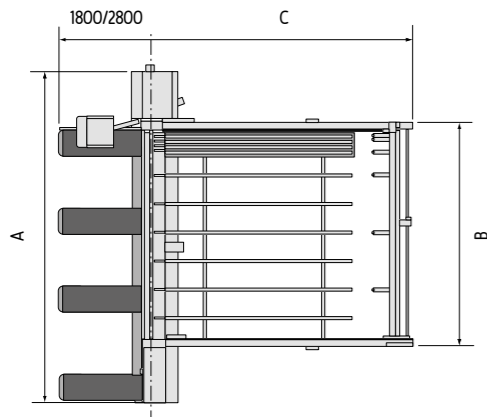


CONNESSIONE IN RETE ETHERNET CON IL PC IN UFFICIO
CONEXIÓN ETHERNET CON EL ORDENADOR PC DE LA OFICINA



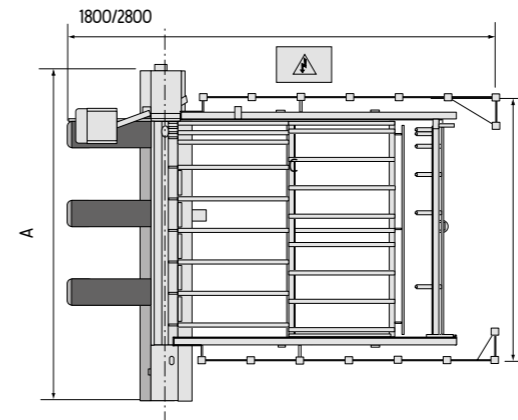
AXO

Dimensioni
Dimensiones



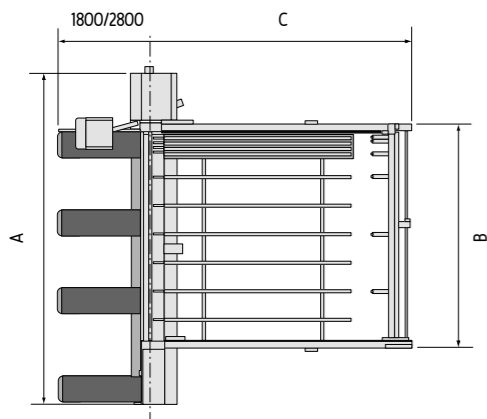
AXO 200	A	B	C
3300 x 2100	5400	3700	3100
3300 x 3200	5400	3700	4200
3800 x 3200	5900	4200	4200
3800 x 3800	5900	4200	4800
4300 x 3200	6400	4700	4200
4300 x 4300	6400	4700	5300

AXO 200



AXO 400 T	A	B	C
3200 x 1850	5700	4450	6750
3200 x 2200	5700	4450	7100
3800 x 1850	6350	5050	6750
3800 x 2200	6350	5050	7100
4500 x 2200	7100	5750	7100

AXO 400 T



AXO 300 / AXO 400	A	B	C
3200 x 2100	5700	3700	3200
3200 x 3200	5700	3700	4300
3800 x 3200	6400	4300	4300
3800 x 3800	6400	4300	5000
4500 x 3200	7000	5000	4300
4500 x 4300	7000	5000	5400

AXO 300 / AXO 400

Livelli di emissione sonora massimi rilevati in base alle condizioni di funzionamento stabilite dalle norme ISO 19085-1 e ISO 19085-2.

Pressione acustica in lavorazione: 83 dB(A) (AXO 200); 91 dB(A) (AXO 300, AXO 400, AXO 400T); 85 dB(A) (AXO 500 HD, AXO 500 T HD) (misurata secondo EN ISO 11202:2010, incertezza K = 4 dB)

Potenza acustica in lavorazione: 99 dB(A) (AXO 200); 107 dB(A) (AXO 300, AXO 400, AXO 400T); 103 dB(A) (AXO 500 HD, AXO 500 T HD) (misurata secondo EN ISO 3746:2010, incertezza K = 4 dB)

Pur se esiste una correlazione tra valori di emissione sonora "convenzionali" sopra indicati ed i livelli medi di esposizione personale sulle 8 ore degli operatori, questi ultimi dipendono anche dalle effettive condizioni di funzionamento, dalla durata dell'esposizione, dalle caratteristiche acustiche del locale di lavoro e dalla presenza di ulteriori fonti di rumore, cioè del numero di macchine ed altri processi adiacenti.

Per esigenze dimostrative tutte le foto di questo catalogo riproducono macchine in configurazione CE e sono complete di opzionali. Senza nessun preavviso i dati tecnici possono essere variati. Le modifiche non influenzano la sicurezza prevista dalle norme CE.

Per esigenze dimostrative tutte le foto di questo catalogo riproducono macchine in configurazione CE e sono complete di opzionali. Senza nessun preavviso i dati tecnici possono essere variati. Le modifiche non influenzano la sicurezza prevista dalle norme CE.

Por razones técnicas, comerciales o de normativas, los equipos estándar y las opciones pueden variar según el país. Dirigirse por lo tanto a nuestro revendedor de zona.

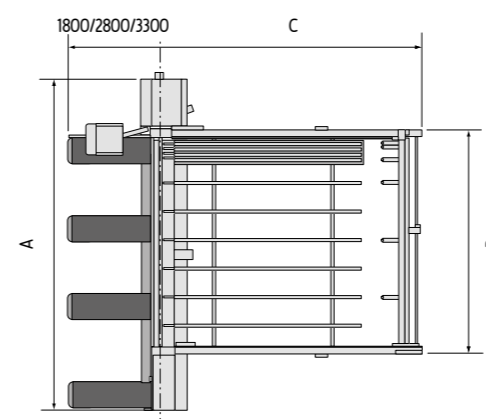
Por exigencias de ilustración las fotos de este catálogo reproducen máquinas en configuración CE y están equipadas con opcionales. Los datos técnicos pueden modificarse sin previo aviso. Las modificaciones no afectan a la seguridad prevista por las normas CE.

Niveles de emisión sonora máximos de acuerdo con las condiciones de funcionamiento establecidas en las normas ISO 19085-1 y ISO 19085-2.

Presión acústica en trabajo: 83 dB(A) (AXO 200); 91 dB(A) (AXO 300, AXO 400, AXO 400T); 85 dB(A) (AXO 500 HD, AXO 500 T HD) (medida según la norma EN ISO 11202:2010, incertidumbre K = 4 dB)

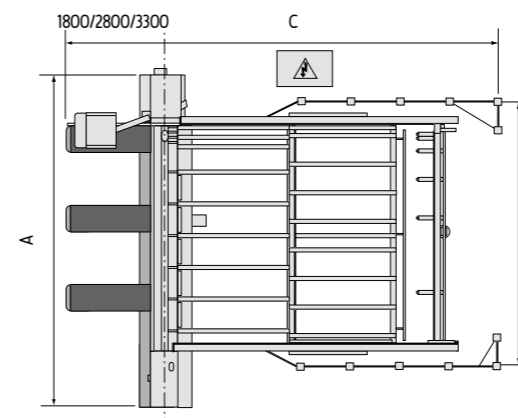
Potencia acústica en trabajo: 99 dB(A) (AXO 200); 107 dB(A) (AXO 300, AXO 400, AXO 400T); 103 dB(A) (AXO 500 HD, AXO 500 T HD) (medida según la norma EN ISO 3746:2010, incertidumbre K = 4 dB)

Aunque existe una correlación entre los valores de emisión de sonora "convencional" indicado por encima y de los niveles medios de exposición personal más de 8 horas de los operadores, estos últimos depende también de las condiciones reales de funcionamiento, de la duración de la exposición, de las características acústicas del local de trabajo y por la presencia de fuentes adicionales de ruido, es decir, el número de máquinas y otros procesos adyacentes.



AXO 500 HD	A	B	C
3200 x 3200	5900	3761	4567
3800 x 3800	6500	4361	5279
4500 x 4300	7200	5061	5780

AXO 500 HD



AXO 500 T HD	A	B	C
3200 x 1850	5900	4501	6750
3200 x 2440	5900	4501	8110
3800 x 1850	6500	5101	6750
3800 x 2440	6500	5101	8110
4500 x 2440	7200	5920	8110

AXO 500 T HD

Casadei

La creatività romagnola nella Storia internazionale della lavorazione del legno

La creatividad romagnola en Historia Internacional del trabajo de la madera

Casadei nasce nel 1945 quando le prime combinate si affermano nell'ambito del mercato delle macchine tradizionali per la lavorazione del legno dando vita alla grande produzione in serie. La prima produzione Casadei nasce con il marchio "L'Artigiana" che in breve tempo si diffonde su scala internazionale. Grazie a costanti investimenti in risorse umane e tecnologia applicata Casadei ha raggiunto una leadership di qualità riconosciuta a livello mondiale.

Casadei unita al partner Busellato, è presente oggi con successo in oltre 90 paesi nei 5 continenti, grazie ad una rete distributiva capillare ed altamente qualificata, ed offre una gamma di prodotti completa, che spazia dalle macchine tradizionali a sofisticate macchine speciali quali: sezionatrici, levigatrici, bordatrici e scorniciatrici.

Casadei nació en el año 1945 cuando las primeras máquinas combinadas se afirmaban en el ámbito del mercado de las máquinas tradicionales para la elaboración de la madera, dando vida a la gran producción en serie. La primera producción de Casadei nació con el nombre de "L'Artigiana", que rápidamente se extendió a nivel internacional. Gracias a constantes inversiones en recursos humanos y tecnología aplicada, ha alcanzado un liderazgo de calidad reconocido a nivel mundial.

Casadei actualmente está presente con éxito en más de 90 países en los 5 continentes, gracias a una red de distribución capilar altamente calificada, brindando una gama de productos completa que abarca desde máquinas tradicionales a sofisticadas máquinas especiales, como las seccionadoras, lijadoras, chapadoras y molduradoras.

Casadei Busellato

Quando il lavoro di squadra vince

Cuando el trabajo en equipo gana

Il Team Work Casadei Busellato nasce nel 2008 integrando due forze storiche nel settore delle macchine per la produzione del legno, la Casadei e la Busellato. Le due aziende, unendosi, hanno intrapreso un percorso di sinergia commerciale, organizzativa e produttiva, sfruttando la complementarità dei prodotti proposti.

El Team Work Casadei Busellato nació en el año 2008 mediante la integración de dos fuerzas históricas en el campo de las máquinas para la producción de madera, Casadei y Busellato. Las dos compañías, uniendo sus fuerzas, han iniciado un camino de sinergias comerciales, organizativas y de producción, aprovechando la complementariedad de los productos ofrecidos.

