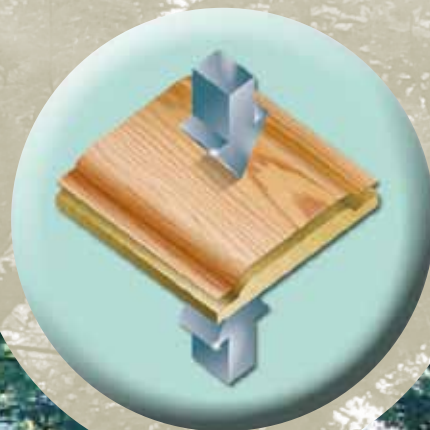
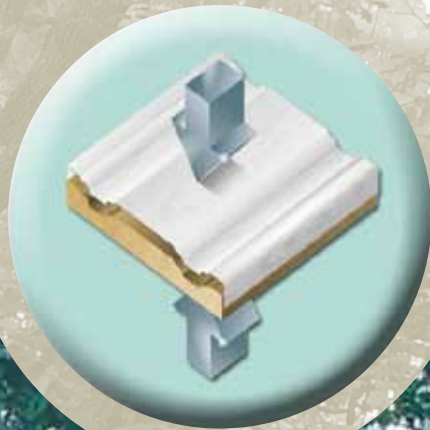


3D COVERING PVC-VENEER

**AIR SYSTEM
AUTOMATION**

**1 TRAY
2 TRAYS
3 TRAYS**



ORMA
M A C C H I N E



AIR SYSTEM AUTOMATION

PRESSA PER RIVESTIMENTO 3D MODELLO AIR SYSTEM AUTOMATION

La linea di pressatura per rivestimento tridimensionale AIR SYSTEM AUTOMATION nasce con la filosofia di offrire al mercato una macchina altamente produttiva, semplice nella sua gestione e che allo stesso tempo permetta un significativo risparmio di manodopera.

Uno delle maggiori problematiche che si presenta in questo settore è dato dalla inevitabile necessità di dover forzatamente utilizzare contro sagome di supporto (pannelli in compensato, truciolare o altro materiale parzialmente permeabile, di dimensioni inferiori di qualche millimetro per lato rispetto al pannello da rivestire e di adeguato spessore) che sollevino i pannelli dal piano di lavoro, per poter effettuare il rivestimento del bordo.

Ultimamente i lotti vanno quantitativamente riducendosi in numero diventando sempre più esigui, mentre le misure dei pannelli, essendo sempre più in voga il mobile su misura, vanno continuamente aumentando diversificandosi per profilo e dimensioni.

Ciò rende necessario l'impiego di una quantità considerevole di contro sagome che seppure realizzate con materiali poveri, hanno un costo non indifferente e richiedono un notevole spazio per il loro stoccaggio, ma soprattutto, il fatto di dover continuamente sostituirle, rallenta il processo di lavoro incidendo pesantemente sulla produzione.

Questa nuova proposta ORMAMACCHINE, risolve il problema in maniera definitiva: non è più infatti necessario utilizzare alcun tipo di contro sagoma in quanto la macchina provvede automaticamente a generare, in modo automatico, un supporto di altezza e dimensioni adeguate per qualsiasi dimensione di pannello che venga posizionato sul piano del vassoio di carico, direttamente sotto il pannello stesso.

ORMAMACCHINE è in grado di offrire 3 diverse soluzioni tecniche: 1 TRAY, 2 TRAYS e 3 TRAYS. Le linee hanno caratteristiche comuni ma, a seconda della versione, presentano diversi livelli di produttività.

Tuttavia tutte le soluzioni sono altamente funzionali e garantiscono un risultato finale d'incollaggio della massima qualità.

3D COVERING PRESS TYPE AIR SYSTEM AUTOMATION

The 3D covering line model AIR SYSTEM AUTOMATION has been designed to offer to the market a very high productive machine, simple in its manage and, at the same time, able to save labour.

One of the main problems to face in this specific field is the need to use counter-shapes (usually veneer, plywood or other partially permeable materials, smaller than the panels to be covered and of adequate thickness) to raise the panels from the press platen so to cover the edges as well. Lately, as the made-to-measure furniture is 'in', the panel sizes and profiles are keeping on increasing and diversifying. This aspect requires a very high quantity of counter-shapes that, even if made using poor material, have a certain cost, need enough room for stock and, above all, have to be replaced very often slowing production down.

Now ORMAMACCHINE has found a definitive solution: no necessity to use counter-shape anylonger. Beneath the panel the machine automatically creates a suitable support whose dimensions and thickness are in accordance with the features of any panel placed on the loading tray.

ORMAMACCHINE is able to offer 3 different solutions: 1 TRAY, 2 TRAYS, 3 TRAYS.

Every line has similar characteristics but at the same time they are different in function, productivity and price. All solutions have high performances and they grant a final glueing result of top level.



2

3



**PRESSE POUR REVETEMENT
TRIDIMENSIONNEL (3D) MODELE
AIR SYSTEM AUTOMATION**

La ligne de revêtement tridimensionnel AIR SYSTEM AUTOMATION est née pour offrir au marché une machine très productive, simple en sa gestion et garantissant une réduction importante de main-d'œuvre.

L'un des problèmes le plus gros dans le secteur est la nécessité d'utiliser des contre-gabarits de support (panneaux en contreplaqué, aggloméré ou en matériel partiellement perméable de dimensions inférieures de quelques millimètres au panneau à revêtir et d'épaisseur approprié) dont tâche est de soulever les panneaux de la table de travail pour revêtir le bord aussi.

En outre, dès que les meubles sur mesure sont de plus en plus en vogue, les dimensions des panneaux continuent à augmenter et à se différencier. Et donc, voilà la nécessité d'utiliser une grande quantité de contre-gabarits qui, même si réalisés en 'matériel pauvre', ont un coût non indifférent, ils requièrent aussi bien d'un grand espace pour le stockage et l'opérateur doit les changer continuellement ralentissant ainsi la production.

Alors, la nouvelle proposition de ORMAMACCHINE trouve une solution définitive : on ne doit plus utiliser de contre-gabarits parce que la machine elle-même pourvoit à créer automatiquement au dessous du panneau un support de dimensions et hauteur appropriés selon les mesures de la pièce placée sur le plateau de chargement.

ORMAMACCHINE est en mesure d'offrir 3 différentes solutions techniques: 1 TABLE, 2 TABLES, 3 TABLES.

Chaque ligne a des caractéristiques similaires mais est différente par sa fonctionnalité, productivité et coût. Toutefois toutes les solutions sont hautement fonctionnelles et garantissent un résultat final d'encollage de niveau maximum.

**PRENSA PARA REVESTIMIENTO
3D MODELO AIR SYSTEM AUTOMATION**

La línea de prensado para revestimiento tridimensional AIR SYSTEM AUTOMATION nace con la filosofía de ofertar al mercado una máquina altamente productiva, simple en su gestión y que, al mismo tiempo, permita un substancial ahorro de mano de obra.

Uno de los mayores problemas que se presenta en este sector es la necesidad de utilizar contraplantillas de soporte (paneles en contrachapado, aglomerado u otro material parcialmente permeable, de adecuadas dimensiones y espesor), que levanten la pieza a revestir para poder efectuar el revestimiento de los cantos.

En estos últimos tiempos las partidas se van reduciendo en cantidad y, debido a la producción que cada día se hace más a medida, aumenta al contrario la diferenciación de las dimensiones.

Todo eso hace necesario el empleo de una considerable cantidad de contraplantillas que, aunque realizadas con materiales pobres, tienen un coste notable, necesitan de mucho espacio para su estocaje y, sobre todo, su continuo cambio ralentiza de forma drástica el proceso de trabajo y la capacidad de producción.

Esta nueva propuesta ORMAMACCHINE resuelve el problema en modo definitivo: la máquina levanta automáticamente en el modo más idóneo las piezas a trabajar de forma que, una vez entradas en la prensa, estén correctamente soportadas.

ORMAMACCHINE puede ofertar tres diferentes soluciones técnicas: 1 TRAY, 2 TRAYS, 3 TRAYS. Estas líneas se distinguen entre ellas en base al grado de automatización necesitado por el cliente. Las líneas poseen características comunes pero, según las versiones, presentan diferentes niveles de funcionalidad, productividad y, naturalmente coste. Sin embargo todas las soluciones son altamente funcionales y garantizan un resultado final de encolado de la máxima calidad.

**ПРЕСС ДЛЯ ОБЛИЦОВКИ 3-D МОДЕЛЬ AIR SYSTEM
AUTOMATION**

Линия прессования для трехмерной облицовки AIR SYSTEM AUTOMATION была создана с целью выпуска на рынок высокопроизводительного станка, которым легко управлять, и который в то же время позволит существенно сократить расходы на рабочую силу.

Одна из основных трудностей отрасли вызвана необходимостью обязательного использования шаблонов-подложек (панелей соответствующей толщины из фанеры, ДСП и другого частично проницаемого материала, размер которых на несколько миллиметров меньше размера облицовываемой панели), которые приподнимают панели над рабочим столом, чтобы качественно выполнить облицовку боковой поверхности. В последнее время партии становятся все меньше, в то же время, благодаря моде на мебель по индивидуальному заказу, размеры и форма панелей становятся все более разнообразными. В связи с этим появляется необходимость использовать значительное количество шаблонов, которое, несмотря на дешевизну материала, требуют больших расходов и нуждаются в месте для хранения, и, самое главное, их необходимо постоянно менять, что тормозит производство и отрицательно сказывается на производительности.

Новое предложение компании ORMAMACCHINE окончательно разрешает эту проблему: дело в том, что больше не требуется использовать какие-либо шаблоны, поскольку станок самостоятельно автоматически создает подложку надлежащей высоты и размера для панели любой конфигурации, просто положенную на стол загрузочного лотка. ORMAMACCHINE предлагает 3 различных технических решения: с 1 загрузочный лотком, с 2 лотками и с 3 лотками. Эти линии отличаются между собой большей или меньшей степенью автоматизации, которая требуется клиенту. Все линии имеют одинаковые технические характеристики, но, в то же время, отличаются функциональностью, производительностью и, соответственно, ценой. Тем не менее, любое решение обеспечит высокую функциональность и гарантирует конечный результат высокого качества.



**UNA GAMMA COMPLETA DI PRESSE PER IL
RIVESTIMENTO DI SUPERFICI SAGOMATE CON
FUNZIONAMENTO ABBINATO DEPRESSIONE
+ PRESSIONE. POSSIBILITÀ DI LAVORARE CON O
SENZA MEMBRANA.**

**A COMPLETE RANGE OF PRESSES FOR THE
SHAPED PANEL COVERING WITH DEPRESSION/
PRESSURE COUPLED FUNCTIONING. POSSIBILITY
TO WORK WITH OR WITHOUT MEMBRANE.**

**UNE GAMME COMPLETE DE PRESSES POUR
LE REVETEMENT DE PIÈCES DEFONCÉES AVEC
FONCTIONNEMENT COMBINÉ DEPRESSION
+ PRESSION. POSSIBILITE DE TRAVAILLER AVEC
OU SANS MEMBRANE.**

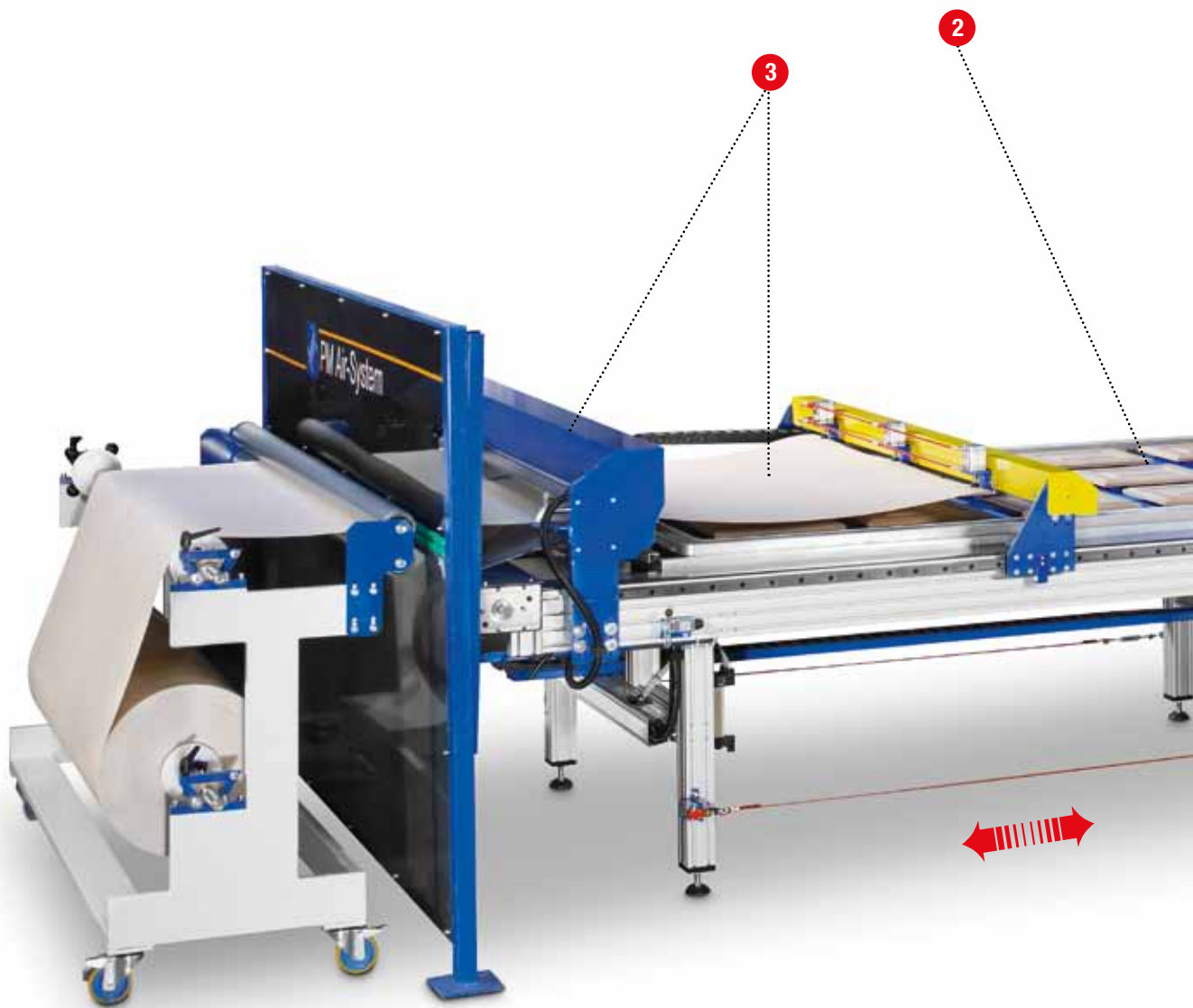
**UNA GAMA COMPLETA DE PRENSAS PARA EL
REVESTIMIENTO DE SUPERFICIES MOLDURADAS
CON FUNCIONAMIENTO DE VACÍO + PRESIÓN.
POSIBILIDAD DE TRABAJAR CON Y SIN
MEMBRANA.**

**ПОЛНАЯ ГАММА ПРЕССОВ ДЛЯ ОБЛИЦОВКИ
ФАСОННЫХ ПОВЕРХНОСТЕЙ, С ОДНОВРЕМЕННЫМ
ПРИМЕНЕНИЕМ РАЗРЕЖЕНИЯ И ДАВЛЕНИЯ.
ВОЗМОЖНОСТЬ РАБОТЫ С МЕМБРАНОЙ ИЛИ БЕЗ НЕЕ**



- PRESSA A MEMBRANA CON SISTEMA "PIN SYSTEM" CON 1 VASSOIO
- MEMBRANE PRESS WITH AUTOMATIC PIN SYSTEM AND 1 TRAY
- PRESSE A MEMBRANE AVEC SYSTEME PIN SYSTEM A 1 TABLE
- PRENSA DE MEMBRANA CON SISTEMA PIN SYSTEM Y A 1 BANDEJA
- МЕМБРАННЫЙ ПРЕСС С СИСТЕМОЙ «PIN SYSTEM» И 1 ЛОТКОМ

AIR SYSTEM AUTOMATION

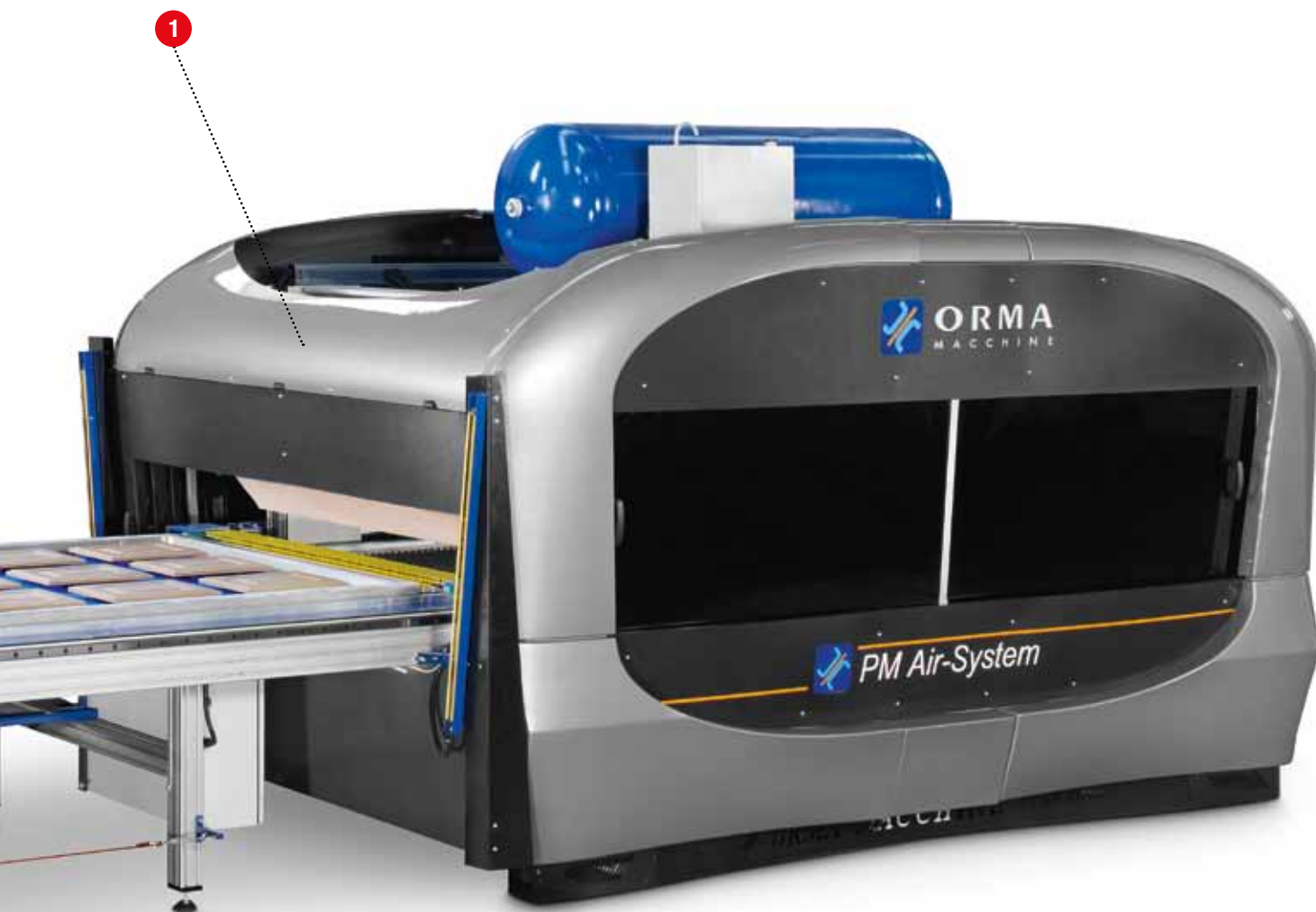


4

5



1 TRAY

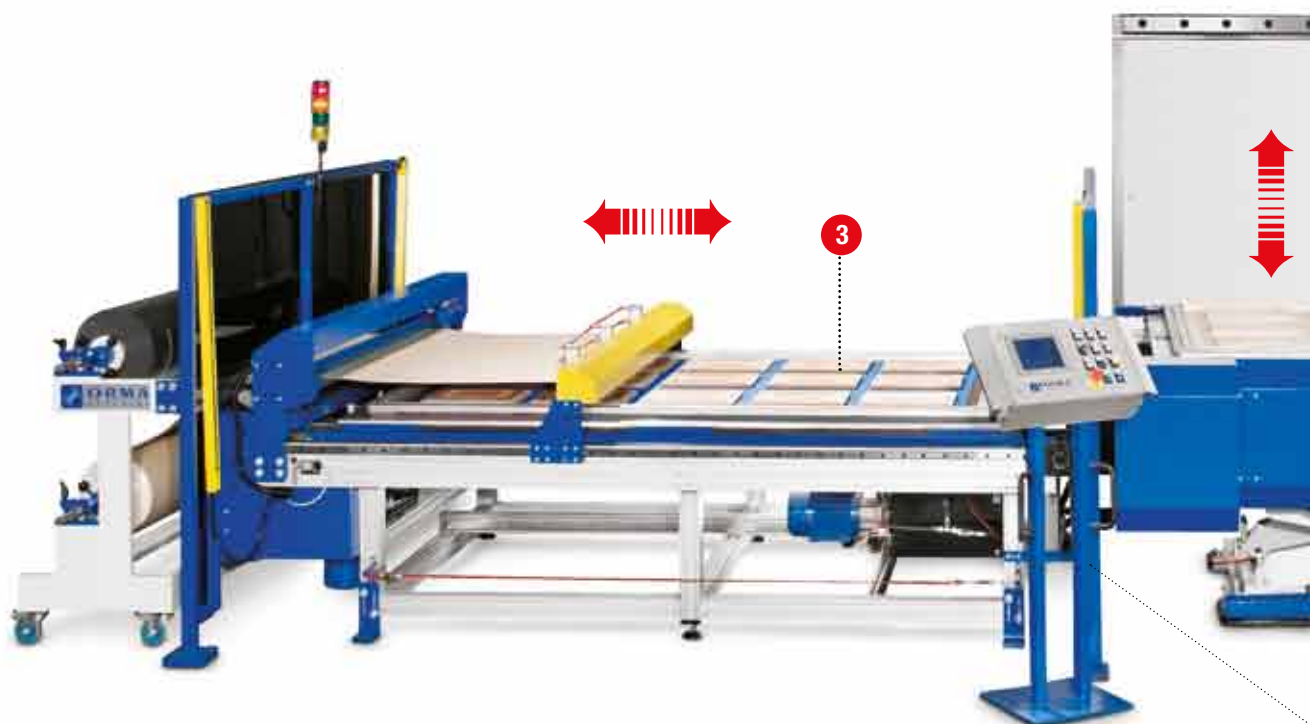


- 1.** Pressa a membrana mod. 1 TRAY
Membrane press type 1 TRAY
Presse à membrane type 1 TRAY
Prensa de membrana modelo 1 TRAY
Мембранный пресс модели 1 TRAY
- 2.** Stazione di carico/scarico continuo automatico
Automatic continuous loading/unloading work station
Groupe de chargement/déchargement continu automatique
Estación de carga/descarga continua automática
Станция непрерывной автоматической загрузки – разгрузки
- 3.** Banco di preparazione-lettura foto ottica e posizionale PVC con taglio pneumatico
Preparation table – optical photo reading and PVC positioner plus pneumatic cutting device
Table de préparation – lecture photo-optique et positionneur du PVC plus coupe pneumatique
Mesa de preparación – lectura foto-óptica y posicionador PVC con corte neumático
Стол подготовки, считыватель оптическим сканером и манипулятор-разматыватель полимерной пленки (ПВХ) с пневматическим ножом



AIR SYSTEM AUTOMATION

- PRESSA A MEMBRANA CON SISTEMA "PIN SYSTEM" CON RICIRCOLO A 2 VASSOI
- MEMBRANE PRESS WITH AUTOMATIC PIN SYSTEM AND 2 RECIRCULATING TRAYS
- PRESSE A MEMBRANE AVEC SYSTEME PIN SYSTEM ROTATIF A 2 TABLES
- PRENSA DE MEMBRANA CON SISTEMA PIN SYSTEM Y RECIRCULACION A 2 BANDEJAS
- МЕМБРАННЫЙ ПРЕСС С СИСТЕМОЙ «PIN SYSTEM» И 2 МЕНЯЮЩИМИСЯ ЛОТКАМИ



6

7



2 TRAYS

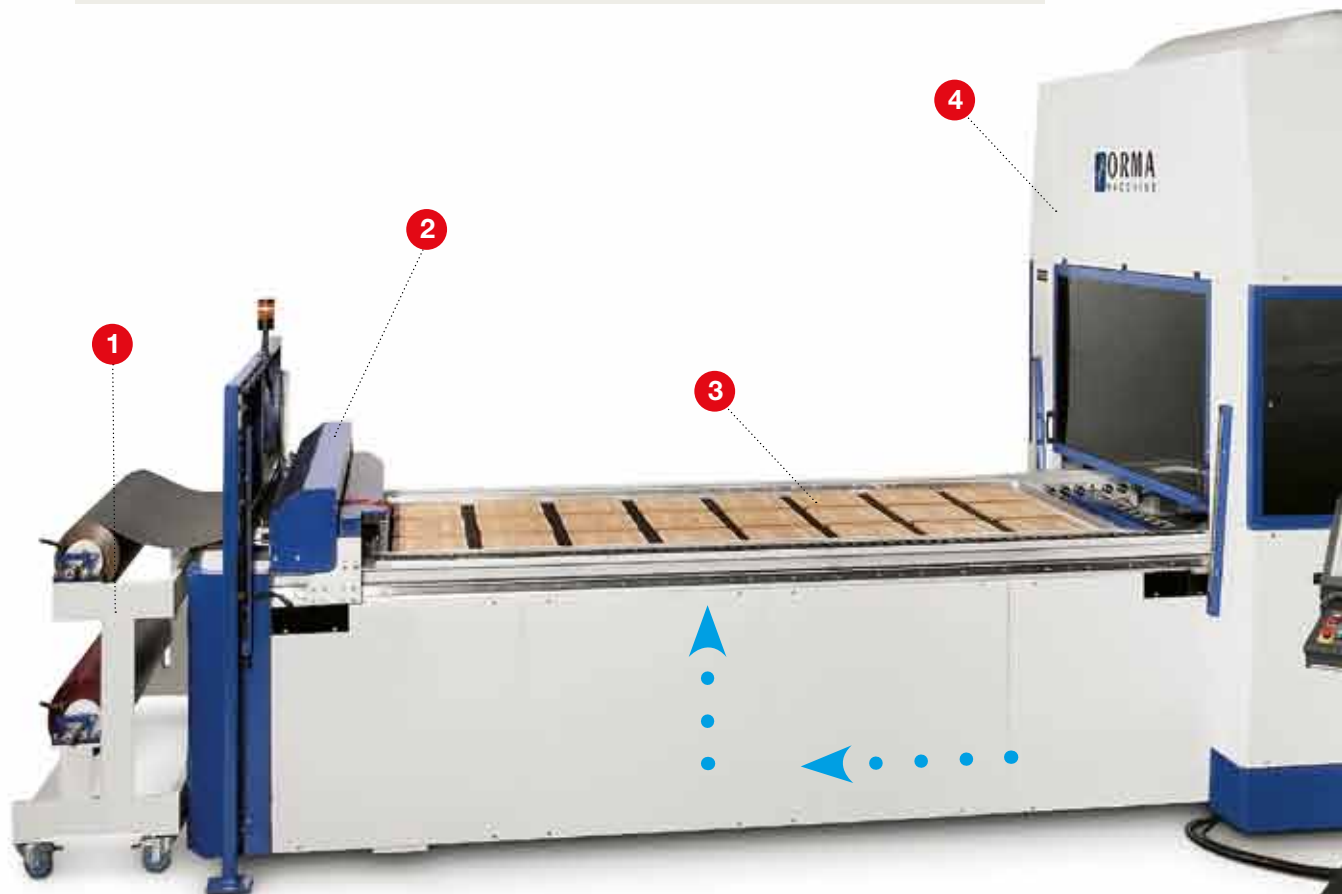


- 1.** Pressa a membrana mod. 2 TRAYS
Membrane press type 2 TRAYS
Presse à membrane type 2 TRAYS
Prensa de membrana modelo 2 TRAYS
Мембранный пресс модели 2 TRAYS
- 2.** Stazione di carico/scarico continuo automatico da un lato bivano-piattaforma elevatrice per il posizionamento su due differenti livelli
Automatic continuous loading/unloading work station from the multidaylight side-scissor lift for positioning the trays on two different levels
Groupe de chargement/déchargement continu automatique du cote à deux étages-plateforme elevatrice pour positionnement aux 2 niveaux
Estación de carga/descarga continua automática del mismo lado a dos huecos-mesa elevadora para el posicionamiento en dos niveles
Станция непрерывной автоматической загрузки – разгрузки двух лотков с одной стороны и подъемной платформой для установки лотков на 2-х уровнях.
- 3.** Banco di preparazione-lettura foto ottica e posizionale PVC con taglio pneumatico
Preparation table – optical photo reading and PVC positioner plus pneumatic cutting device
Table de préparation – lecture photo-optique et positionneur du PVC plus coupe pneumatique
Mesa de preparación – lectura foto-óptica y posicionador PVC con corte neumático
Стол подготовки, считыватель оптическим сканером и манипулятор-разматыватель полимерной пленки (ПВХ) с пневматическим ножом
- 4.** Quadro comandi
Control board
Tableau des commandes
Cuadro de mandos
Пульт управления

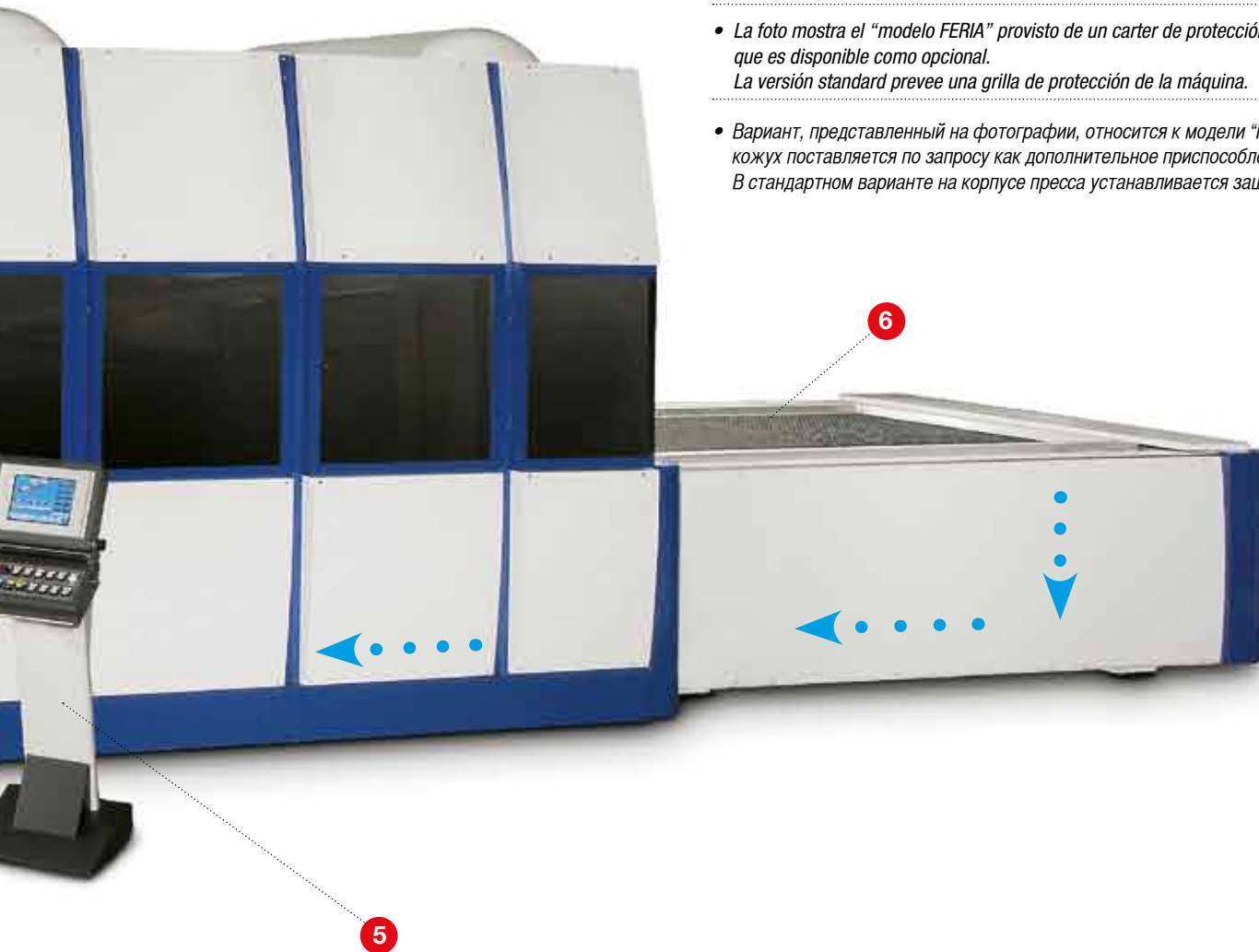


AIR SYSTEM AUTOMATION

- PRESSA A MEMBRANA CON SISTEMA "PIN SYSTEM" CON RICIRCOLO A 3 VASSOI
- MEMBRANE PRESS WITH AUTOMATIC PIN SYSTEM AND 3 RECIRCULATING TRAYS
- PRESSE A MEMBRANE AVEC SYSTEME PIN SYSTEM ROTATIF A 3 TABLES
- PRENSA DE MEMBRANA CON SISTEMA PIN SYSTEM Y RECIRCULACION A 3 BANDEJAS
- МЕМБРАННЫЙ ПРЕСС С СИСТЕМОЙ «PIN SYSTEM» И 3 МЕНЯЮЩИМИСЯ ЛОТКАМИ



3 TRAYS



- La versione della fotografia si riferisce al "modello FIERA" con carteratura disponibile su richiesta come optional.
La versione standard prevede una griglia di protezione per il corpo pressa.
- The picture is referred to the "EXHIBITION model" with protections which is available upon request as optional extra.
The standard version foresees protection grids for the machine
- La photo se refere au "modele FOIRE" equipe d'un carter de protection qui est disponible comme option.
La version standard prevoit une grille de protection pour la machine.
- La foto mostra el "modelo FERIA" provisto de un carter de protección que es disponible como opcional.
La versión standard prevee una grilla de protección de la máquina.
- Вариант, представленный на фотографии, относится к модели "FIERA", кожух поставляется по запросу как дополнительное приспособления.
В стандартном варианте на корпусе пресса устанавливается защитная решетка

1. Magazzino a due stazioni per PVC (opzionale: magazzino multi-stazione vedi pag. 14)
Double PVC unroller and cutting device (option: multi-roller station, see page 14)
Magasin à deux stations pour PVC (accessoire en option : magasin multi-stations voir page 14)
Almacen a dos estaciones para PVC (accesorio opcional: almacen multi-estaciones ver hoja 14)
Магазин для двух рулонов пленки ПВХ
(по запросу поставляется многопозиционный магазин см. стр.14)
2. Gruppo di carico con trascinamento (vedi dettaglio pag. 14)
Loading group (see detail at page 14)
Groupe de chargement et d'entraînement (voir detail page 14)
Grupo de carga con arrastre (ver detalle hoja 14)
Загрузочный узел с растяжителем ПВХ (см. стр. 14)
3. Banco di preparazione
Lay-up table
Table de preparation
Banco de preparación
Стол загрузочный

4. Pressa a membrana AFT/PS
Membrane press AFT/PS
Presse a membrane AFT/PS
Prensa de membrana AFT/PS
Мембранный пресс AFT /PS
5. Quadro comandi
Control board
Tableau commandes
Cuadro de mandos
Пульт управления
6. Gruppo di scarico
Unloading group
Groupe de dechargement
Grupo de descarga
Группа разгрузки

L'operatore ha completato la preparazione del materiale sul vassoio n. 3 e la macchina in automatico ha posizionato il PVC. Il vassoio n. 1 è fra i piani della pressa mentre il vassoio n. 2 è posizionato nella parte inferiore della pressa.

The operator has finished to position the working pieces on tray no. 3 and the machine has automatic pulled and positioned the PVC. Tray no. 1 is in the press, while tray no. 2 is under the press.

L'opérateur vient de terminer la préparation du matériel sur la table n. 3 et la machine automatiquement positionne le PVC. La table n. 1 se trouve entre les plateaux de la presse et la table n. 2 est placée dans la partie inférieure de la machine.

El operador acaba de terminar la preparación del material sobre la bandeja n. 3 y automáticamente la máquina ha posicionado el PVC. La bandeja n. 1 está entre los platos de la prensa mientras que la bandeja n. 2 está posicionada en la parte inferior de la prensa.

Оператор завершил подготовку материала на лотке № 3 и станок автоматически установил ПВХ. Лоток № 1 находится между плитами пресса, а лоток № 2 находится в нижней части пресса.

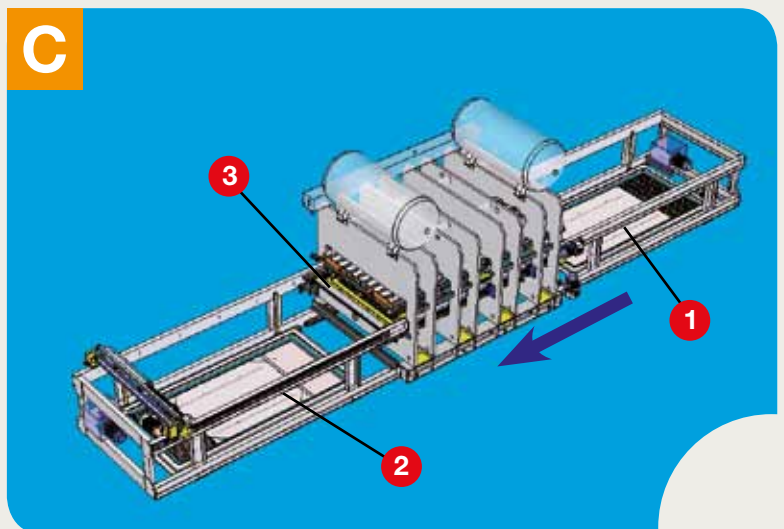
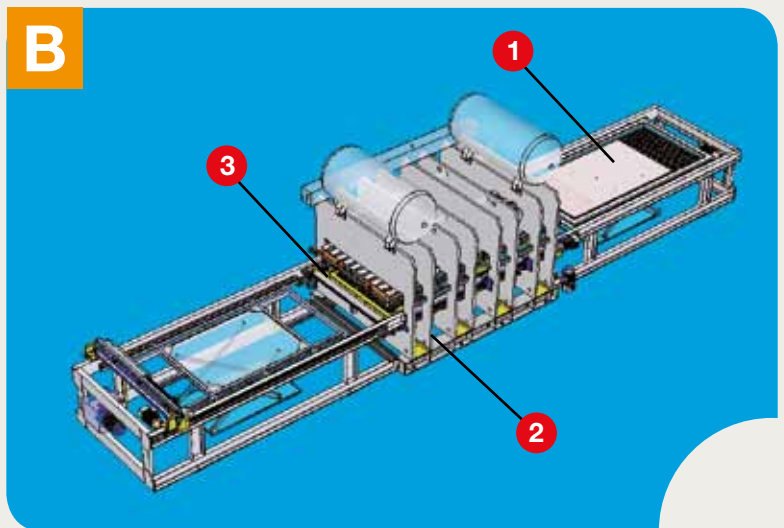
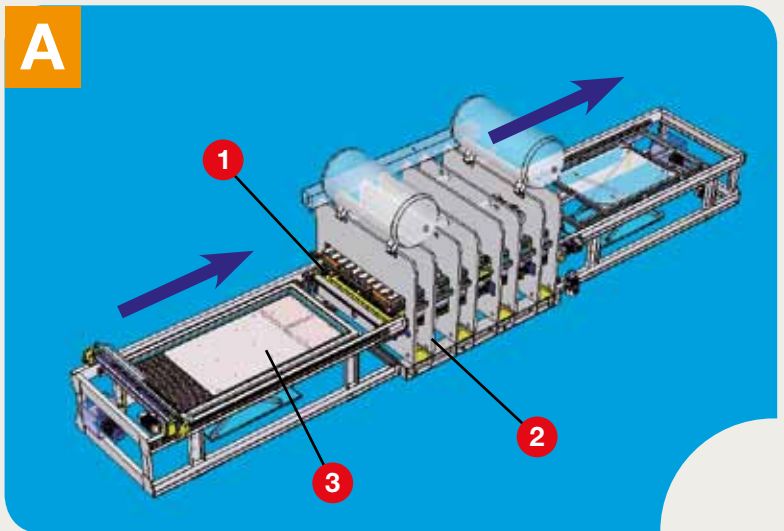
Il ciclo di lavoro prevede alla fine del tempo di pressata lo scarico del vassoio n. 1 e il carico automatico del vassoio n. 3

When the pressing process is finished, the working cycle foresees to unload tray no. 1 and to load tray no. 3 into the press.

Le temps de pressage échu, le cycle de travail prévoit le déchargement de la table n. 1 et automatiquement le chargement de la table n. 3.

Al final del tiempo de prensado el ciclo de trabajo efectua la descarga de la bandeja n. 1 y la carga automática de la bandeja n. 3

Рабочий цикл предусматривает по окончании прессования разгрузку лотка № 1 и автоматическую загрузку лотка № 3



La piattaforma di carico si abbassa per ricevere il vassoio n. 2. Il vassoio n. 1 viene abbassato dalla piattaforma elevatrice di scarico per la traslazione sotto la pressa.

The loading scissor lift lowers in order to receive tray no. 2. Tray no. 1 is lowered by the unloading scissor lift in order to allow its transfer under the press.

La plateforme de chargement se baisse pour recevoir la table n. 2 La plateforme élévatrice de déchargement fait baisser la table n. 1 pour la translation au dessous de la presse.

La plataforma de carga se baja para recibir la bandeja n. 2 La plataforma elevadora de descarga baja la bandeja n. 1 para la traslación bajo de la prensa.

Загрузочная платформа устанавливает лоток № 2 в зону подготовки и загрузки, чтобы оператор вновь начал выполнение Фазы А



La pressa stà pressando il vassoio n. 3 e la piattaforma di scarico posiziona il vassoio n. 1 sotto la pressa.

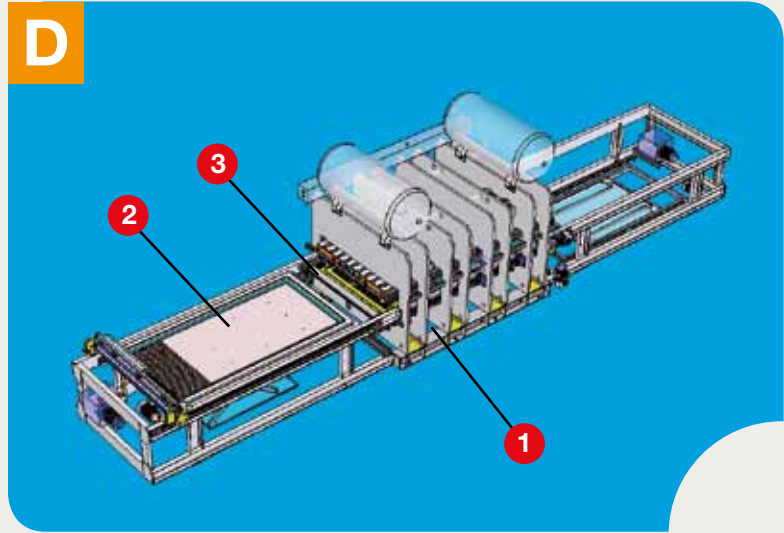
D

The press is working with tray no. 3 and the unloading scissor lift sends tray no. 1 under the press.

La presse est en train de presser la table n. 3 et la plateforme de déchargement positionne la table n. 1 au dessous de la presse

La prensa está presando la bandeja n. 3 y la plataforma de descarga posiciona la bandeja n. 1 bajo de la prensa.

Идет прессование лотка № 3 и разгрузочная платформа устанавливает лоток № 1 под пресс



La piattaforma di carico posiziona il vassoio n. 2 nella zona di preparazione e carico in maniera tale che l'operatore inizi nuovamente la Fase A.

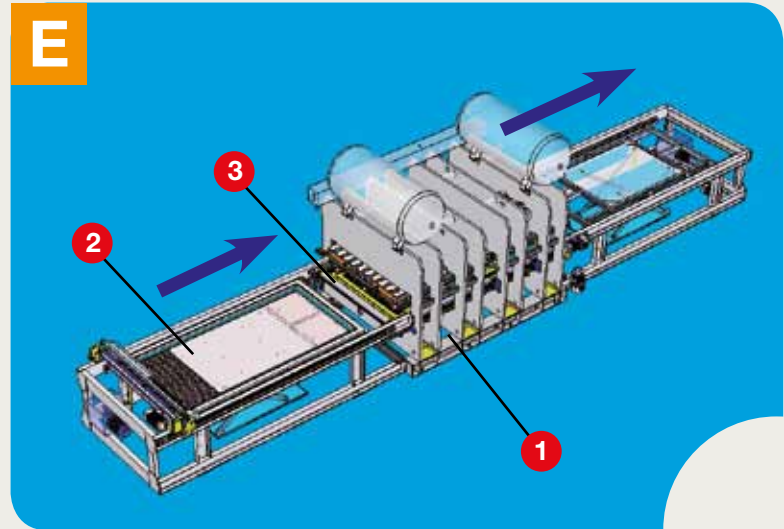
E

The loading scissor lift positions tray no. 2 in the lay-up area in order to allow the new start of phase A.

La plateforme de chargement déplace la table n. 2 dans la zone de préparation et de chargement afin que l'opérateur puisse commencer encore une fois la Phase A.

La plataforma de carga posiciona la bandeja n. 2 en la zona de preparación y de carga para que el operador pueda empezar la Fase A otra vez.

Загрузочная платформа опускается для загрузки лотка № 2. Лоток № 1 опускается при помощи разгрузочной подъемной платформы для перемещения под пресс.



Il vassoio n. 3 viene scaricato e contemporaneamente si carica il vassoio n. 2

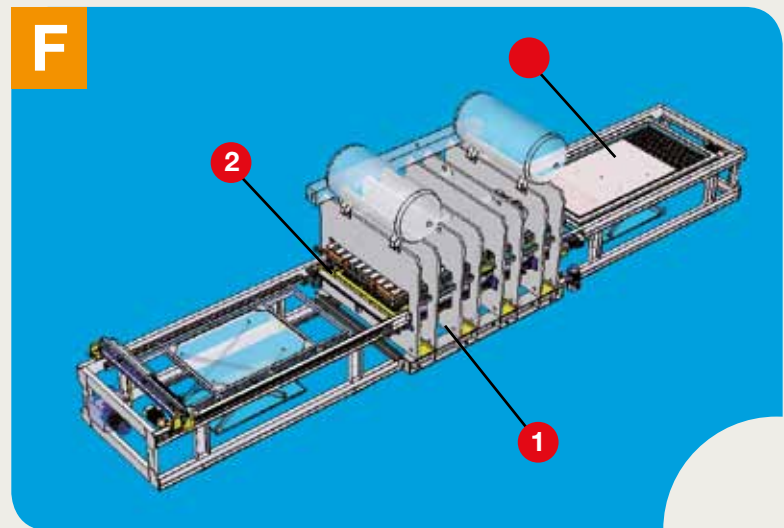
F

Tray no. 3 is unloaded and at the same time tray no. 2 is sent into the press.

Dechargement de la table n. 3 et, en meme temps, chargement de la table n. 2.

La bandeja n. 3 se descarga y, al mismo tiempo, la bandeja n. 2 se carga.

Лоток № 3 разгружается и одновременно загружается лоток № 2



Gruppo di scarico

È possibile completare la linea con un dispositivo di scarico automatico (accessorio a richiesta). Questa unità permettere di movimentare i pannelli in uscita dalla pressa e traslarli alla successiva operazione di rifilatura. Le fotografie di seguito rendono facilmente comprensibile la sequenza di lavoro:

Unloading group

It is possible to complete the line with the automatic unloading device (optional upon request). This unit allows the moving of the panels outside the press and the consequent transfer to the trimming section. The following pictures show the working sequence:

Groupe de déchargement

Il est possible de compléter la ligne par un dispositif de déchargement automatique (sur demande). Cette unité permet le mouvement des panneaux en sortie de la presse les transférant à la section d'affleurage. Les photos montrent la séquence de travail:

Grupo de descarga

Es posible integrar la línea con un dispositivo de descarga automático (accesorio opcional). Esta unidad permite el movimiento de los paneles en subida de la prensa trasladándolos a la sucesiva fase de recorte. Las fotos muestran la secuencia de trabajo:

Группа разгрузки

Возможно дополнить линию автоматическим устройством разгрузки (дополнительное устройство по запросу). Это устройство позволяет переместить панели с выходного стола пресса, для передачи на последующую операцию обрезки. Представленные далее фотографии позволяют легко понять порядок работы

FASE/PHASE/PHASE/FASE/ФАЗА

1

I pannelli, rivestiti con il foglio plastico, sono stati pressati e sono ora presenti sul tavolo di scarico

The panels, covered by plastic foil, have just been pressed and now are ready on the unloading table.

Les panneaux, revetus en plastique, ont été déjà pressés et maintenant sont prêts sur la table de déchargement.

Los paneles prensados y recubiertos de hoja plástica están listos sobre la mesa de descarga.

Панели, облицованные пленкой, были запрессованы и теперь находятся на разгрузочном столе



FASE/PHASE/PHASE/FASE/ФАЗА

2

Il braccio a ventose si muove tramite una rotazione a 180° per raccogliere i pannelli pressati

The vacuum arm moves and turn 180° in order to picks the pressed panels up.

Le bras à ventouses avance et , par une rotation à 180°, il recueille les panneaux pressés.

El brazo de ventosas se desplaza y, por medio de una rotación de 180°, recoge los paneles prensados

Манипулятор с присосками переворачивается на 180° для захвата запрессованных панелей.



FASE/PHASE/PHASE/FASE/ФАЗА

3

Le ventose aderiscono ai vari pannelli e tramite una pompa del vuoto vengono bloccati sul braccio meccanico

All vacuum cups stick to the panels, then the vacuum pump blocks them on the mechanical arm.

Les ventouses adhèrent aux panneaux et la pompe du vide les bloque sur le bras mécanique.

Las ventosas están pegadas a los paneles y la bomba de vacío bloquea los paneles sobre el brazo mecánico.

Присоски ложатся на различные панели и, с помощью вакуумного насоса, фиксируют их на механическом манипуляторе



FASE/PHASE/PHASE/FASE/ФАЗА

4

Il braccio meccanico inverte il senso di rotazione e ribalta di 180° il materiale

The mechanical arm changes the turn-round turning the material at 180°.

Les bras mécanique changent le sens de rotation basculant du matériel à 180°.

El brazo mecánico invierte el sentido de rotación y bascula el material a 180°.

Манипулятор с вакуумными присосками меняет направление вращения и переворачивает на 180° панели.



FASE/PHASE/PHASE/FASE/ФАЗА

5

I pannelli sono ora posizionati su di una rulliera motorizzata e pronti per essere traslati alla lavorazione di rifilatura

Now the panels are placed on the motorized roller conveyor and are ready to be transferred to the trimming section.

Ensuite, les panneaux sont placés sur la voie à rouleaux motorisés et ils sont déplacés à la section d'affleurage.

Ahora los paneles están sobre la vía a rulos motorizada y pueden ser trasladados a la sección de recorte.

Теперь панели установлены на моторизированный рольганг для перемещения на операцию по обрезке





Gruppo di carico con trascinamento del PVC e scansione in simultanea del materiale da rivestire per il conseguente settaggio in automatico del PIN SYSTEM in pressa

Loading group with PVC pulling and simultaneous scanning of the working pieces in order to set the automatic PIN SYSTEM in the press

Et d'entrainement du Pvc avec lecture scanner simultanee du materiel a revetir et programmation des PIN a interieur de la press

Grupo de carga con arrastre del PVC y barrido simultaneo del material a revestir para la regulaci3n autom3tica del PIN SYSTEM en la prensa

Загрузочный узел с размоткой пленки ПВХ и одновременным сканированием облицовываемых деталей для автоматической настройки PIN SYSTEM прессы

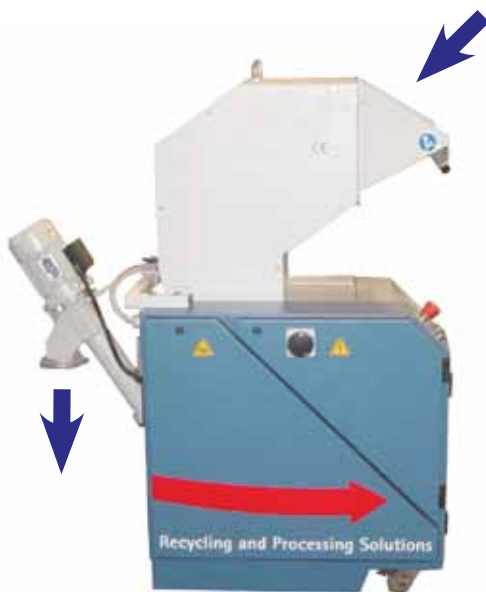
Magazzino Multi Stazioni rotante per PVC

PVC multi-roller station

Magasin rotatif multi-stations pour PVC

Almacen multi-estaciones basculantes para PVC

Вращающийся магазин для нескольких рулонов пленка ПВХ



GRANULATORE PER PVC

A richiesta pu3 essere fornito questo utile accessorio. Il granulatore a lame 3 una macchina concepita per tagliare, granulare pezzi e scarti di materiale plastico con il minimo dispendio di energia.

La macchina si compone essenzialmente della tramoggia di convogliamento, della camera di taglio e del dispositivo di raccolta del materiale.

GRANULATOR FOR PVC

On request it is possible to supply this machine. The blade granulator is a machine built to cut and to granulate plastic pieces and material waste with a minimum energy consume. The machine consists of a feeding hopper, a granulating chamber and the equipment to collect the material.

BROYEUR DE PVC

Sur demande peut 3tre fourni cet accessoire utile. Le broyeur 3 lames est une machine con3ue pour couper broyer les morceaux et chutes de mat3riel plastique avec une d3pense minimum d'3nergie. La machine se compose essentiellement d'un bac d'entr3e, de la chambre de coupe et du dispositif de r3cup3ration du mat3riel.

TRITURADOR PARA PVC

A pedido puede ser entregado este accesorio. El triturador de hojas es una m3quina apta a cortar y triturar piezas y desechos de material pl3stico con el m3nimo consumo de energia. La m3quina se compone basicamente de la tolva de transporte, de la c3mara de corte y del dispositivo de recogida del material.

ГРАНУЛЯТОР ДЛЯ ПВХ

По запросу возможна поставка данного приспособления. Гранулятор – это устройство, предназначенное для измельчения кусков и отходов пластиковых материалов с минимальными затратами энергии. Устройство состоит из загрузочной воронки, камеры резки и приспособления для сбора материала.



**CARATTERISTICHE TECNICHE - TECHNICAL FEATURES
 DONNEES TECHNIQUES - DATOS TECNICOS - ТЕХНИЧЕСКИЕ ХАРАКТЕРИСТИКИ**

TYPE		1 TRAY		2 TRAYS		3 TRAYS	
		25/14	30/14	25/14	30/14	30/14	33/14
Dimensioni • Dimensions • Dimensions Dimensiones • Размеры	mm	2340 x 1340	2840 x 1340	2340 x 1340	2840 x 1340	2900 x 1340	3200 x 1340
• Dimensioni max pannello con rivestimento 3D • 3D PVC Coating - Largest panel dimensions • Dimensions maximum du panneau avec revêtement tridimensionnel • Dimensiones max panel con revestimento 3D • Макс. размеры панели с облицовкой 3D	mm	2240 x 1240	2740 x 1240	2240 x 1240	2740 x 1240	2800 x 1240	3100 x 1240
Altezza camera di lavoro Working chamber height Hauteur cuve de travail Altura cámara de trabajo Высота рабочей камеры	mm	60	60	65	65	65	65
Pistoni • Pistons • Vérins Pistones • Поршней	N. Ø mm	4 140	6 140	4 140	6 140	8 140	10 140
Corsa • Stroke • Course Recorrido • Ход	mm	190	190	190	190	190	190
Ton • Ton • Tonnes • Toneladas • Тонны		180	270	180	270	400	500
kg/cm		5	5	5	5	6	8
Assorbimento Totale Total Consumption Consumation Totale Absorción Total Общая поглощаемая мощность	kW	32	36	46	50	72	80
Peso • Weight • Poids • Peso • Вес	kg	8550	10250	10650	12800	22000	25000
Larghezza Width Longueur Largura Ширина	mm	2650	2650	2950	2950	2700	2700
Lunghezza Lenght • Largeur Ancho Длина	mm	6950	7950	10050	11550	11500	12400
Altezza Height • Hauteur Altura Высота	mm	2550	2550	2550	2550	2860	2860

● Quadro comandi escluso • Control board excluded • Tableau de controle exclus
 Cuadro de mandos excluido • Панель управления не учтена

- I dati non sono impegnativi e possono essere modificati senza preavviso da parte del costruttore.
- The characteristics are not binding and may be modified or changed without notice from the manufacturer.
- Les donnees techniques sont indicatives et sans engagement de notre part.
- Caracteristicas y datos técnicos que se refieren no son empenhativos y pueden ser variados por parte del constructor sin aviso.
- Данные ориентировочные и могут быть изменены производителем без предварительного уведомления



ORMAMACCHINE S.p.A. - Italia
viale Lombardia, 47
24020 TORRE BOLDONE (BG) - ITALY
Tel. +39 035 364011 - Fax +39 035 346290
www.ormamacchine.it - comm@ormamacchine.it

ORMAMACCHINE s.p.a. - France
Route Départementale 432
26320 - St. Marcel Les Valence - France
Mobile: 6 82736534

ORMAMACCHINE s.p.a. - Russia
проезд Серебрякова, 14
строение 6, оф. 101 - 129343 Москва (Россия)
Моб тел. 909 921 3561

