

Rev n. 01 - 04/2019



00L0447772H

Your Partner
inTechnology

Flexa 507 / Flexa 607

Bordatrici automatiche
Chapeadoras automáticas



CASADEI - BUSELLATO
Via del Lavoro 1/3
36016 Thiene - Vicenza - Italy
T. +39 0445 690000 - F. +39 0445 652400
info@casadeibusellato.com
www.casadeibusellato.com



Flexa 507

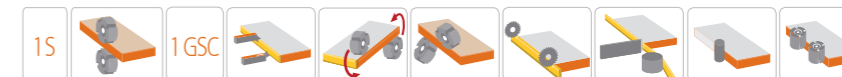
Bordatrice automatica
Chapeadora automática

Affidabilità e versatilità per una bordatura senza compromessi Confianza y versatilidad para un canto sin compromiso

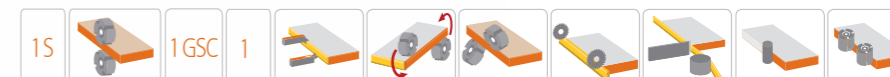
La Bordatrice Automatica FLEXA 507 offre soluzioni efficaci per qualsiasi esigenza di bordatura. La flessibilità delle composizioni, la possibilità di equipaggiare la macchina con assi controllati nella versione XE e l'alta velocità di avanzamento fanno della Flexa 507 una macchina estremamente versatile.

La Chapeadora automática FLEXA 507 representa la solución ideal para cualquier tipo de canto. La flexibilidad de las composiciones, la posibilidad de equipar la máquina con ejes controlados en la versión XE y la alta velocidad de deslizamiento hacen de la Flexa 507 una máquina extremadamente versátil.

RMA-9



RMA-10



RMA-10



Caratteristiche tecniche	Características técnicas	Flexa 507
Altezza pannello	Altura panel	8 ÷ 60 mm
Sezione massima bordi in rotolo	Sección máxima bordes en rollo	135 mm ²
Spessore massimo bordi in strisce	Espesor máximo bordes en tiras	0,4 ÷ 8 mm (12 mm opz.)
Velocità di avanzamento variabile	Velocidad de avance variable	12÷18 m/min
Diametro piatto portarotoli	Diámetro de la mesa porta bobina giratoria	780 mm

Flexa 607

Bordatrice automatica
Chapeadora automática

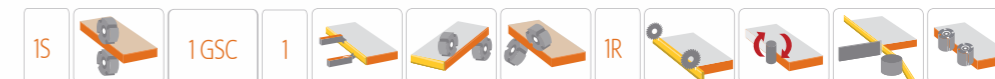
Prestazioni eccellenti per la grande industria
Prestaciones excelentes para la grande industria

Il pressore a cinghia, la capacità di incollaggio 15x60 mm, l'inversione di rotazione del rullo spalmacolla da quadro comandi e la velocità variabile fino a 22 m/min pongono la Flexa 607 ai vertici della sua categoria.

El prensor a correa, la capacidad de encolado de 15x60 mm, la rotación inversa del rodillo de aplicación cola por cuadro de mandos y la velocidad variable hasta 22 m/min, colocan la Flexa 607 en la cima de su categoría.



RMAT-11



RM4A-10



Caratteristiche tecniche

Altezza pannello
Sezione massima bordi in rotolo
Spessore massimo bordi in strisce
Velocità di avanzamento variabile
Diametro piatto portarotoli

Características técnicas

Altura panel
Sección máxima bordes en rollo
Espesor máximo bordes en tiras
Velocidad de avance variable
Diámetro de la mesa porta bobina giratoria

Flexa 607

8 ÷ 60 mm
135 mm²
0,4 ÷ 15 mm
10÷22 m/min
780 mm

Flexa 507 / Flexa 607

Bordatrici automatiche
Chapeadoras automáticas



Avanzamento lineare e perfetto grazie al cingolo con pattini ricoperti in gomma ad alta aderenza e scorrimento su catena industriale. Alta resistenza ai carichi laterali grazie alle due guide a sezione diversa, una a sezione circolare ed una a sezione piatta.

Avance lineal y perfecto gracias a la cadena con patines recubiertos en goma de alta adherencia y el deslizamiento de la cadena industrial. Alta resistencia a cargas laterales gracias a las dos guías de sección diferente, una sección circular y una sección plana.



Il dispositivo per distanziare i pannelli in entrata ottimizza la distanza tra i pannelli in funzione dei gruppi in lavorazione. Standard su Flexa 607 e versioni XE.

El dispositivo para la separación de los paneles entrantes optimiza la distancia entre los paneles en función de los grupos en trabajo. Estándar sobre Flexa 607 y versiones XE.



Gruppo antiadesivizzante RA

Perfetta pulizia del pannello e nessun residuo di colla sulle superfici inferiori e superiori grazie al gruppo antiadesivizzante disponibile a richiesta.

Grupo antiadhesivo RA

Limpeza perfecta del panel y sin pegamento residual sobre las superficies inferiores y superiores gracias al grupo antiadhesivo disponible bajo pedido.



Gruppo rettificatore in entrata TR/E

Superficie di incollaggio perfetta con il gruppo rettificatore ad asportazione variabile. Un sistema di copiatori assicura una lavorazione precisa ed accurata su tutta la lunghezza in caso di pannelli molto lunghi. Standard su Flexa 607, disponibile a richiesta su Flexa 507.

Grupo rectificador en entrada TR/E

Superficie de encolador perfecta con el grupo rectificador a eliminación variables. Un sistema de copadoras asegura un trabajo preciso y exacto en toda la longitud en el caso de paneles muy largos. Estándar sobre Flexa 607, disponible bajo pedido sobre Flexa 507.

Letto a barre

La predisposizione ed il lettore per codice a barre permettono una veloce lettura del programma di lavoro. Disponibile a richiesta.

Lector de código de barras

La predisposición y el lector de código de barras permite una lectura rápida del programa de trabajo. Disponible bajo pedido.



Pressore a cinghia

Alte prestazioni anche su pannelli delicati. Disponibile a richiesta su Flexa 607.

Presor correa

Alto rendimiento también para paneles delicados. Disponible bajo pedido sobre Flexa 607.



Controllo numerico MEGA 300 TS

Facilità di utilizzo e flessibilità con il controllo numerico MEGA 300 TS che permette di gestire 60 programmi di lavoro.

Control Numérico MEGA 300 TS

Facilidad de uso y flexibilidad con el control MEGA 300 TS que permite la gestión de 60 programas de trabajo.



Dispositivo Quick Size Super

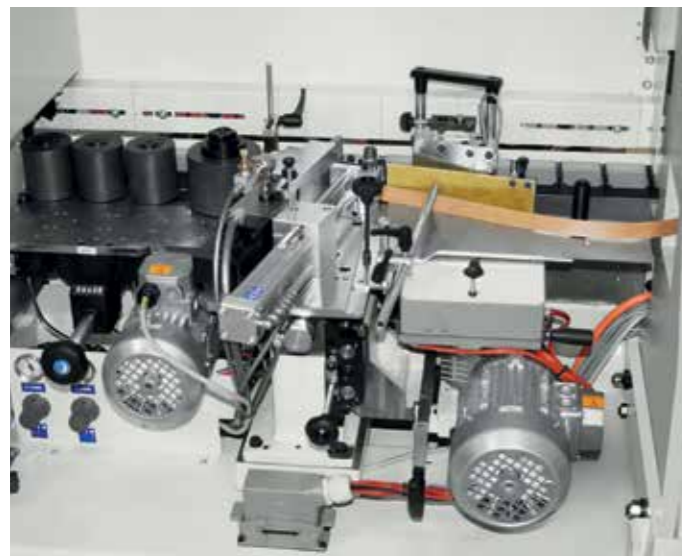
Regolazione veloce dell'asportazione con il dispositivo Quick Size Super che comprende anche il posizionamento elettronico della guida in entrata e del primo copiatore. Disponibile a richiesta.

Dispositivo Quick Size Super

Regulación veloz de la asportación con el dispositivo Quick Size Super que incluye el posicionamiento electrónico de la guía en entrada y del primer copiator. Disponible bajo pedido.

Flexa 507 / Flexa 607

Bordatrici automatiche
Chapeadoras automáticas



Gruppo incollaggio GP/1100

Equipaggiato con 4 rulli di cui il primo motorizzato.
Per lavorazioni di bordi in strisce oltre a 8 mm è disponibile il gruppo GP/1100 P con prefusore ed inversione di rotazione. Standard su Flexa 607 e su versioni XE.

Grupo encolador GP/1100

Equipado con 4 rodillos de que el primero motorizado.
Para trabajo de canto en tiras superiores a 8 mm es disponible el grupo GP/1100 P con prefusor e inversión de rotación. Estándar sobre Flexa 607 y sobre versiones XE.



Prefusore

Il gruppo prefusore permette l'alimentazione continua della vasca colla ed è consigliato per lavorazioni che richiedono elevate quantità di colla. Standard su Flexa 607 e su versioni XE.

Prefusor

El grupo prefusor permite la alimentación continua del calderín de cola y se recomienda para trabajos que requieren grandes cantidades de cola. Estándar sobre Flexa 607 y sobre versiones XE.



Lampada ceramica ad infrarossi
Il riscaldamento del pannello migliora la qualità dell'incollaggio. Disponibile a richiesta.

Lámpara de infrarrojos de cerámica
El calentamiento del panel aumenta la calidad del encolador. Disponible bajo pedido.

Air Jet Package

Possibilità di equipaggiare la macchina con dispositivo ad aria calda per bordi coestrusi e preincollati "Air Jet Package". Disponibile a richiesta.

Air Jet Package

Posibilidad de equipar la máquina con dispositivo de aire caliente para cantos coextruidos y pre pegados, "Air Jet Package". Disponible bajo pedido.



Gruppo intestatore IK/S

Alta precisione di lavorazione e facilità di regolazione nel passaggio dal taglio dritto a quello smussato sono le caratteristiche dell'intestatore inclinabile IK/S. Posizionamento pneumatico del gruppo gestito da controllo numerico. Lo spostamento orizzontale del gruppo garantisce una arrotondatura perfetta. Standard su Flexa 607 e su versioni XE, opzionale su Flexa 507.

Grupo retestador IK/S

Alta precisión de mecanizado y facilidad de regulación en el pasaje desde corte recto al biselado son las características del retestador inclinable IK/S. Posicionamiento neumático del grupo de bajo control numérico. El desplazamiento horizontal del grupo asegura un perfecto redondeo. Estándar sobre Flexa 607 y sobre versiones XE, opcional sobre Flexa 507.



Refilatore sovrapposto TS/K
Permette la sgrossatura-refilatura del bordo. Disponibile su Flexa 507.

Refilador sobrepuesto TS/K
Permite el desbaste-perfilado de canto. Disponible sobre Flexa 507

Refilatore sovrapposto TS/P
Permette la sgrossatura-refilatura del bordo. Disponibile su Flexa 607.

Refilador sobrepuesto TS/P
Permite el desbaste-perfilado de canto. Disponible sobre Flexa 607



Flexa 507 / Flexa 607

Bordatrici automatiche
Chapeadoras automáticas

Refilatore inclinato TT/1100

Equipaggiato con copiatori girevoli verticali e frontali che garantiscono un posizionamento preciso della fresa rispetto al punto di lavoro.

Posizionamento pneumatico a 3 posizioni su Flexa 507.
Posizionamento automatico CN per infiniti sottili, due raggi e bordo in legno massello fino a 12 mm su Flexa 507 XE.

Refilador inclinado TT/1100

Equipado con copadoras verticales giratorias y frontales que garantizan un posicionamiento preciso de la fresa respecto al punto de trabajo.

Posicionamiento neumático a 3 posiciones sobre Flexa 507.
Posicionamiento automático CN para todos los espesores finos, dos radios y canto en madera hasta 12 mm sobre Flexa 507 XE

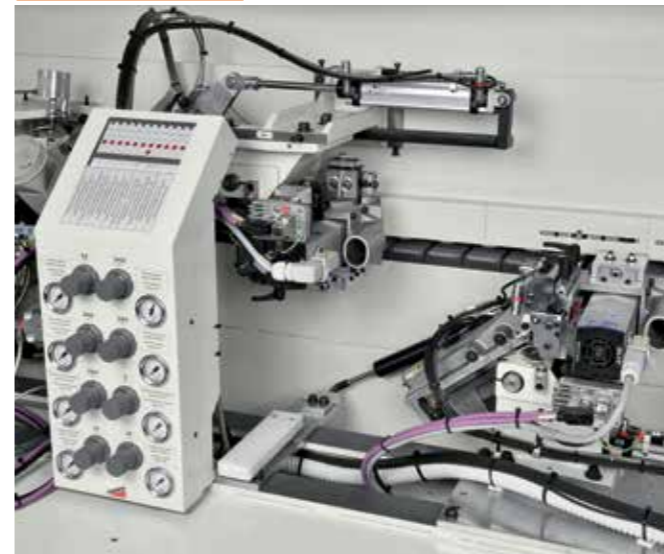


Refilatore inclinabile TT/S

Struttura estremamente robusta con scorrimento verticale dei motori su barre cilindriche in acciaio. Refilatura perfetta grazie ai copiatori a disco girevoli che garantiscono la massima precisione di lavorazione. Posizionamento pneumatico a 3 posizioni su Flexa 607. Posizionamento automatico CN per infiniti sottili, tre raggi e bordo in legno massello su Flexa 607 XE.

Perfilador inclinable TT/S

Estructura extremadamente resistente con desplazamiento vertical de los motores sobre barras cilíndricas en acero. Perfilado perfecto gracias a los copidores giratorios a disco que garantizan la máxima precisión de trabajo. Posicionamiento neumático a 3 posiciones sobre Flexa 607. Posicionamiento automático CN para todos los espesores finos, tres radios y canto en madera sobre Flexa 607 XE



Gruppo Round A2 Super

Arrotondatura perfetta e alta produttività grazie alla struttura estremamente robusta ed alla velocità di 18 m/min. Equipaggiato con due motori dotati di dispositivo di centraggio e sgancio rapido. Posizionamento pneumatico standard. Posizionamento automatico a CN sulle versioni XE.

Grupo Round A2 Super

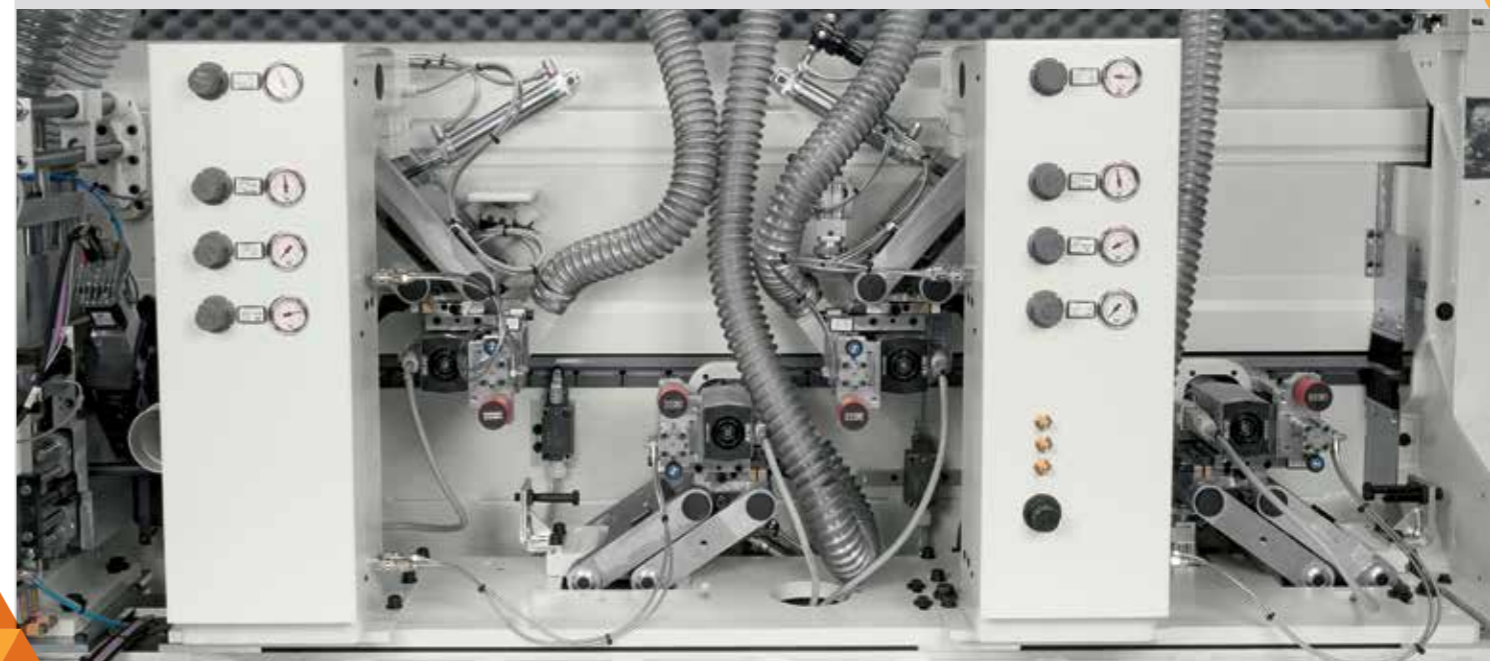
Redondeo perfecto y alta productividad gracias a la estructura extremadamente robusta y alta velocidad de 18 m/min. Equipado con dos motores con dispositivo de centrado y de desenganche rápido. Posicionamiento neumático estándar. Posicionamiento automático CN sobre versiones XE

Gruppo Arrotondatore Round /4A

Equipaggiato con 4 motori ad alta frequenza il gruppo "Round 4/A" garantisce alta precisione e risultati ottimali sia in refilatura che in arrotondatura. Doppia posizione di lavoro ed esclusione pneumatica del gruppo. Disponibile su Flexa 607.

Grupo Redondeador Round /4A

Equipado con 4 motores de alta frecuencia el grupo "Round 4/A" garantiza alta precisión y resultados óptimos en el perfilado y en el redondeo. Doble posición de trabajo y exclusión neumática del grupo. Disponible sobre Flexa 607.



Flexa 507 / Flexa 607

Bordatrici automatiche
Chapeadoras automáticas



Raschiabordo SCR/1000

Finitura perfetta e cambio di lavorazione veloce grazie alla sostituzione della testina portacoltello completa di copiatore. Sblocco pneumatico della testina senza necessità di utensili.

Rascador de canto SCR/1000

Acabado perfecto y cambio de trabajo veloz gracias a la sustitución de la cabeza portacuchilla completa de copiator. Desbloqueo neumático de la cabeza sin necesidad de herramientas.

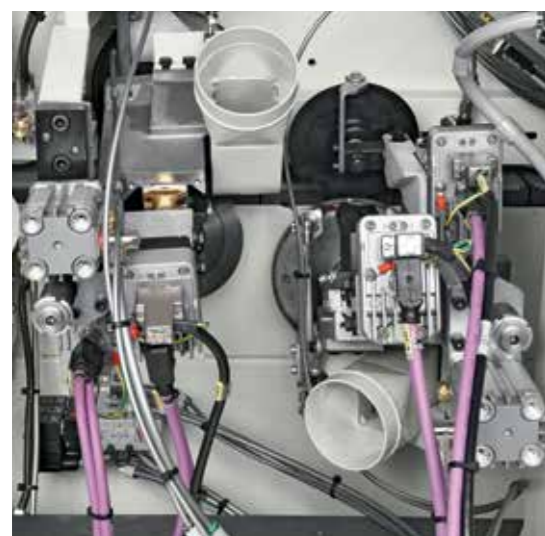


Raschiabordo SCR/S

Cambio automatico da quadro comandi del tipo di lavorazione da realizzare sul bordo raggiato. Disponibile a richiesta su Flexa 607. Versione con 4 assi controllati per il posizionamento di utensili e copiatori frontali disponibile su Flexa 607 XE.

Rascador de canto SCR/S

Cambio automático por medio de cuadro de mando del tipo de trabajo que se realiza sobre el canto redondeado. Disponible bajo pedido sobre Flexa 607. Versión con 4 ejes controlados para el posicionamiento de herramientas y copidores frontales disponibles sobre Flexa 607 XE.



Raschiabordo SCR/P 2R

Cambio automatico da quadro comandi del tipo di lavorazione da realizzare sul bordo raggiato. Disponibile a richiesta su Flexa 507. Regolazione automatica del gruppo a 4 assi controllati su Flexa 507 XE. Regolazione automatica del gruppo a 4 assi controllati.

Rascador de canto SCR/P 2R

Cambio automático por medio de cuadro de mando del tipo de trabajo que se realiza sobre el canto redondeado. Disponible bajo pedido sobre Flexa 507. Regulación automática del grupo a 4 ejes controlados sobre Flexa 507 XE.

Funzione Nesting

Copiatori Nesting con 3 punti di contatto girevoli disponibili per i gruppi rifilatore e raschiabordo. Disponibile a richiesta.

Función Nesting

Copadoras Nesting con 3 puntos de contacto giratorios disponibles para grupos refilador y rascador de canto. Disponible bajo pedido.



Raschiacolla GSU/2

Permette la finitura dei bordi in materiale plastico (PVC/ABS) e l'eliminazione di eventuali tracce di colla dalla superficie del pannello. Equipaggiato con due coppie di copiatori girevoli verticali che garantiscono un'ottima finitura anche nella parte anteriore e posteriore del pannello. Disponibile a richiesta.

Rascador de cola GSU/2

Permite el acabado de los cantos de material plástico (PVC / ABS) y la eliminación de los posibles restos de pegamento de la superficie del panel. Equipado con dos parejas de copadoras giratorias verticales que garantizan un excelente acabado también en la parte frontal y posterior del panel. Disponible bajo pedido.



Gruppo spazzole BFN

Utili per pulire e lucidare il bordo. Il gruppo è dotato di due motori indipendenti inclinabili che contribuiscono ad ottimizzare l'azione di rifinitura. Disponibile a richiesta.

Grupo cepillos BFN

Utilizado para limpiar y lustrar el canto. El grupo está dotado con 2 motores independientes que pueden inclinarse, que aseguran un mejor acabado. Disponible bajo pedido.

Flexa 507 / Flexa 607

Bordatrici automatiche
Chapeadoras automáticas



Gruppo Phon F/1

Garantisce la riattivazione del colore naturale dei bordi in PVC/ABS. Disponibile a richiesta.

Grupo avivador Phon F/1

Garantiza la reactivación del color natural de los cantos en PVC/ABS. Disponible bajo pedido.

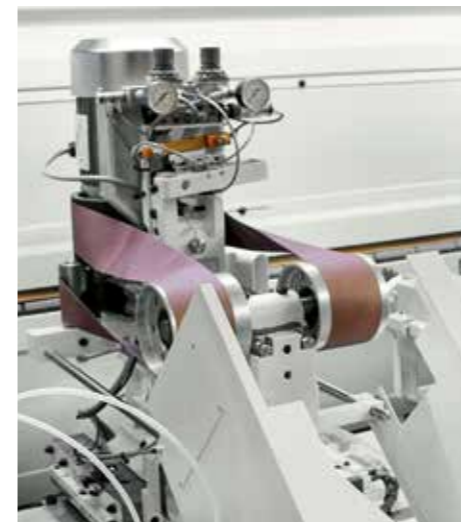


Gruppo toupie SM/1000

Toupie automatica inclinabile in tutte le posizioni $0^\circ \div 90^\circ$. Permette di eseguire lavorazioni sul lato bordato o sul lato inferiore e superiore del pannello. Disponibile a richiesta su Flexa 607.

Grupo tupí SM/1000

Tupí automática inclinable en todas las posiciones de $0^\circ \div 90^\circ$. Permite la realización de trabajos en la parte con canto o sobre la parte superior e inferior del panel. Disponible bajo pedido sobre Flexa 607.

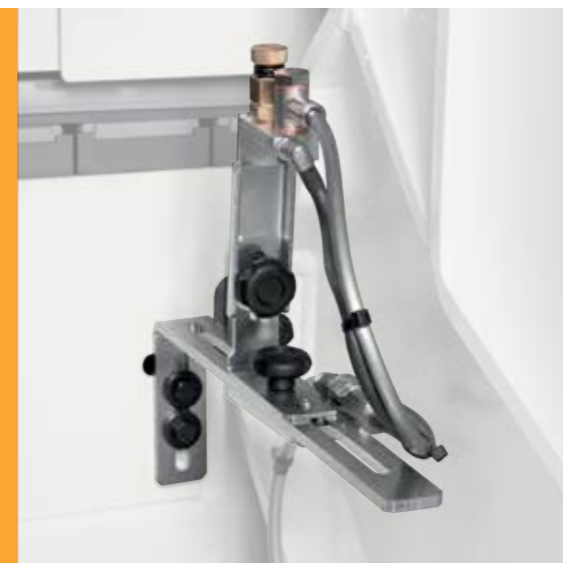


Gruppo levigatore SAND/1

Per la levigatura delle superfici piane. Equipaggiato con tampone ad intervento pneumatico per proteggere i bordi anteriori e posteriori del pannello. Disponibile a richiesta su Flexa 607.

Grupo lijador SAND/1

Para el lijado de superficies planas. Equipado con tampón a intervención neumática para proteger los cantos anteriores y posteriores del panel. Disponible bajo pedido sobre Flexa 607.

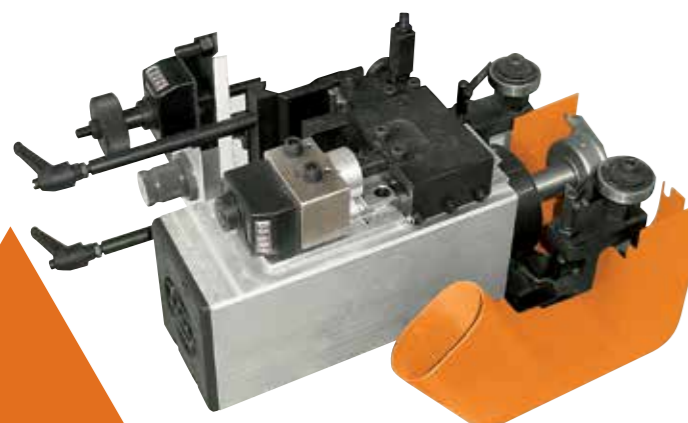


Kit protezione bordi delicati

Consigliato per bordi delicati e lucidi. Disponibile a richiesta.

Juego protección cantos delicados

Aconsejado para cantos brillos y delicados. Disponible bajo pedido.

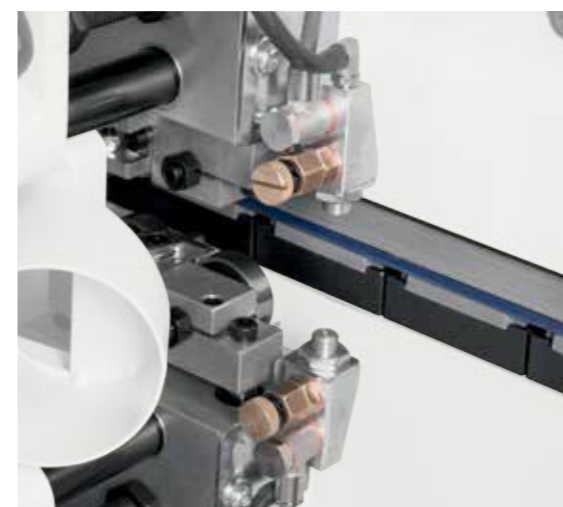


Gruppo toupie SM/100

Permette l'esecuzione di scanalature (passanti e chiuse) sulla superficie inferiore o sul bordo del pannello. Possibilità di lavorare in due posizioni: 0° e 90° . Disponibile a richiesta su Flexa 507.

Grupo tupí SM/100

Permite la ejecución de ranuras (continúa y cerrados) en la superficie inferior o en el canto del panel. Posibilidad de trabajar en dos posiciones: 0° y 90° . Disponible bajo pedido sobre Flexa 507.



Kit finitura del bordo con fluido nebulizzante

Facilita la pulitura e lucidatura del bordo. Disponibile a richiesta.

Juego acabado canto con fluido pulverizante

Facilita la limpieza del panel y el brillo del canto. Disponible bajo pedido.

Flexa 507 / Flexa 607

Bordatrici automatiche
Chapeadoras automáticas

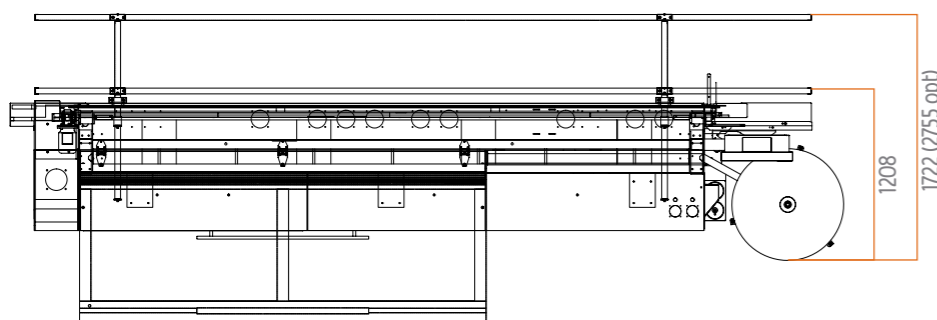
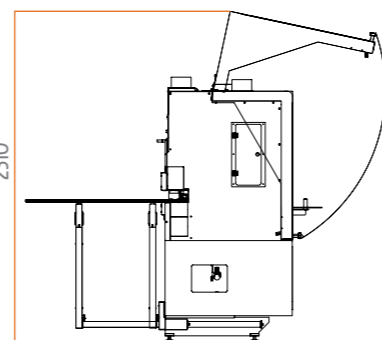
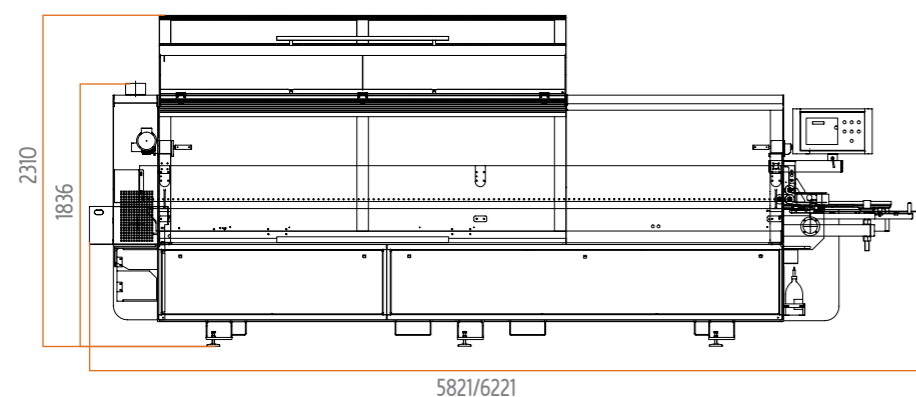


Eco System: risparmio garantito!
Il sistema Eco System permette di ottimizzare i consumi grazie allo stand-by automatico nei momenti di inutilizzo.

Eco System: ahorro garantizado!
El sistema Eco System permite optimizar los consumos gracias al stand-by automático en los tiempos de inactividad.

Dimensioni
Dimensiones

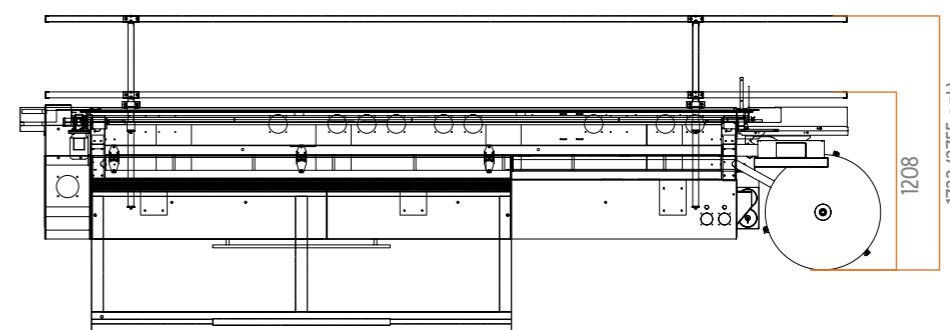
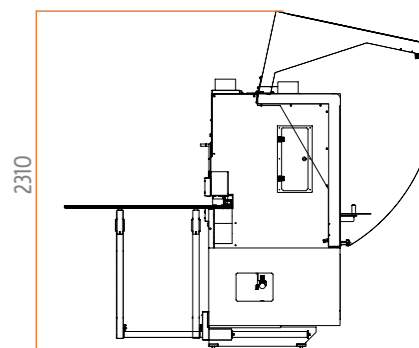
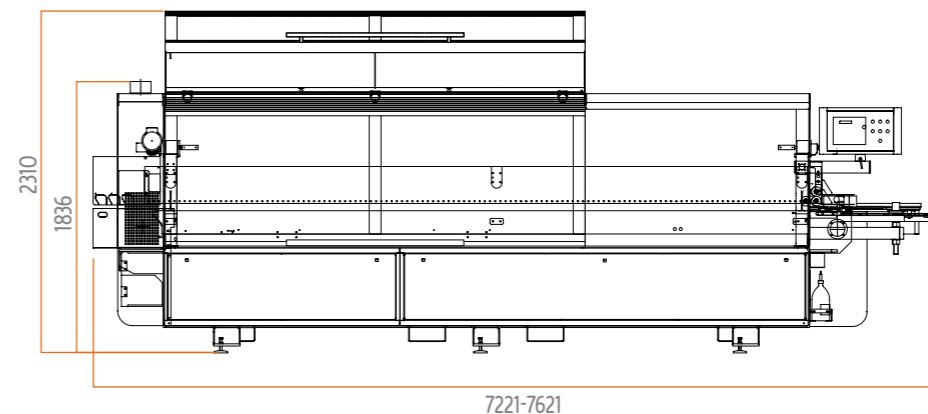
Flexa 507



Lunghezza / Longitud		
Flexa 507 RMA-9	4700	5821
Flexa 507 RMA-10	5100	6221
Flexa 507 RMA-10	5100	6221

Dimensioni
Dimensiones

Flexa 607



Lunghezza / Longitud		
Flexa 607 RM2AT-11	6100	7221
Flexa 607 RM4AT-11	6500	7621

Livelli di emissione sonora massimi rilevati in base alle condizioni di funzionamento stabilite dalla norma EN ISO 18217-2015:
Pressione acustica in lavorazione: 86 dB(A) (misurata secondo EN ISO 11202:2010, incertezza K = 4 dB)
Potenza acustica in lavorazione: 99 dB(A) (misurata secondo EN ISO 3746:2010, incertezza K = 4 dB)
Pur se esiste una correlazione tra valori di emissione sonora "convenzionali" sopra indicati ed i livelli medi di esposizione personale sulle 8 ore degli operatori, questi ultimi dipendono anche dalle effettive condizioni di funzionamento, dalla durata dell'esposizione, dalle caratteristiche acustiche del locale di lavoro e dalla presenza di ulteriori fonti di rumore, cioè del numero di macchine ed altri processi adiacenti.

Niveles de emisión sonora máximos de acuerdo con las condiciones de funcionamiento establecidas en la norma EN ISO 18217-2015:
Presión acústica en trabajo: 86 dB(A) (medida según la norma EN ISO 11202:2010, incertidumbre K = 4 dB)
Potencia acústica en trabajo: 99 dB(A) (medida según la norma EN ISO 3746:2010, incertidumbre K = 4 dB)
Aunque existe una correlación entre los valores de emisión de sonora "convencional" indicado por encima y de los niveles medios de exposición personal más de 8 horas de los operadores, estos últimos depende también de las condiciones reales de funcionamiento, de la duración de la exposición, de las características acústicas del local de trabajo y por la presencia de fuentes adicionales de ruido, es decir, el número de máquinas y otros procesos adyacentes.

Per esigenze di carattere tecnico, normativo e commerciale, gli equipaggiamenti standard e opzionali possono differire in funzione del Paese di destinazione. Vi preghiamo quindi di rivolgervi al nostro concessionario di zona.
Per esigenze dimostrative tutte le foto di questo catalogo riproducono macchine in configurazione CE e sono complete di opzionali. Senza nessun preavviso i dati tecnici possono essere variati. Le modifiche non influenzano la sicurezza prevista dalle norme CE.

Por razones técnicas, comerciales o de normativas, los equipos estándar y las opciones pueden variar según el país. Dirigirse por lo tanto a nuestro revendedor de zona.
Por exigencias de ilustración las fotos de este catálogo reproducen máquinas en configuración CE y están equipadas con opcionales. Los datos técnicos pueden modificarse sin previo aviso. Las modificaciones no afectan a la seguridad prevista por las normas CE.

Casadei

La creatività romagnola nella Storia internazionale della lavorazione del legno

La creatividad romagnola en Historia Internacional del trabajo de la madera

Casadei nasce nel 1945 quando le prime combinate si affermano nell'ambito del mercato delle macchine tradizionali per la lavorazione del legno dando vita alla grande produzione in serie. La prima produzione Casadei nasce con il marchio "L'Artigiana" che in breve tempo si diffonde su scala internazionale. Grazie a costanti investimenti in risorse umane e tecnologia applicata Casadei ha raggiunto una leadership di qualità riconosciuta a livello mondiale.

Casadei unita al partner Busellato, è presente oggi con successo in oltre 90 paesi nel 5 continenti, grazie ad una rete distributiva capillare ed altamente qualificata, ed offre una gamma di prodotti completa, che spazia dalle macchine tradizionali a sofisticate macchine speciali quali: sezionatrici, levigatrici, bordatrici e scorniciatrici.

Casadei nació en el año 1945 cuando las primeras máquinas combinadas se afirmaban en el ámbito del mercado de las máquinas tradicionales para la elaboración de la madera, dando vida a la gran producción en serie. La primera producción de Casadei nació con el nombre de "L'Artigiana", que rápidamente se extendió a nivel internacional. Gracias a constantes inversiones en recursos humanos y tecnología aplicada, ha alcanzado un liderazgo de calidad reconocido a nivel mundial.

Casadei actualmente está presente con éxito en más de 90 países en los 5 continentes, gracias a una red de distribución capilar altamente calificada, brindando una gama de productos completa que abarca desde máquinas tradicionales a sofisticadas máquinas especiales, como las seccionadoras, lijadoras, chapadoras y molduradoras.

Casadei Busellato

Quando il lavoro di squadra vince

Quando el trabajo en equipo gana

Il Team Work Casadei Busellato nasce nel 2008 integrando due forze storiche nel settore delle macchine per la produzione del legno, la Casadei e la Busellato. Le due aziende, unendosi, hanno intrapreso un percorso di sinergia commerciale, organizzativa e produttiva, sfruttando la complementarità dei prodotti proposti.

El Team Work Casadei Busellato nació en el año 2008 mediante la integración de dos fuerzas históricas en el campo de las máquinas para la producción de madera, Casadei y Busellato. Las dos compañías, uniendo sus fuerzas, han iniciado un camino de sinergias comerciales, organizativas y de producción, aprovechando la complementariedad de los productos ofrecidos.

